

VE802

Extensor HDMI HDBaseT-Lite con PoH (4K a 40 m) (HDBaseT Clase B)



El Extensor de HDMI HDBaseT-Lite VE802 aumenta las señales HDBaseT hasta 70m desde la fuente de HDBaseT, mediante un cable Cat 5e/6/6a. VE802 es compatible con el acceso directo de señales RS-232 y IR, que le permite controlar el dispositivo de la fuente HDMI desde la unidad remota (VE802R) y a la vez tener acceso al dispositivo de visualización HDMI desde la unidad local (VE802T). También se puede aumentar las señales IR en ambas direcciones. El VE802 cuenta con alimentación a través de HDBaseT (PoH) que puede enviar la energía a través de un cable Cat 5e/6/6a sin una fuente de alimentación adicional. El VE802 es compatible con HDMI (3D, color profundo, 4k) y HDCP. El VE802 es perfecto para un centro de entretenimiento digital o cualquier instalación que requiere una calidad de vídeo superior.



Características

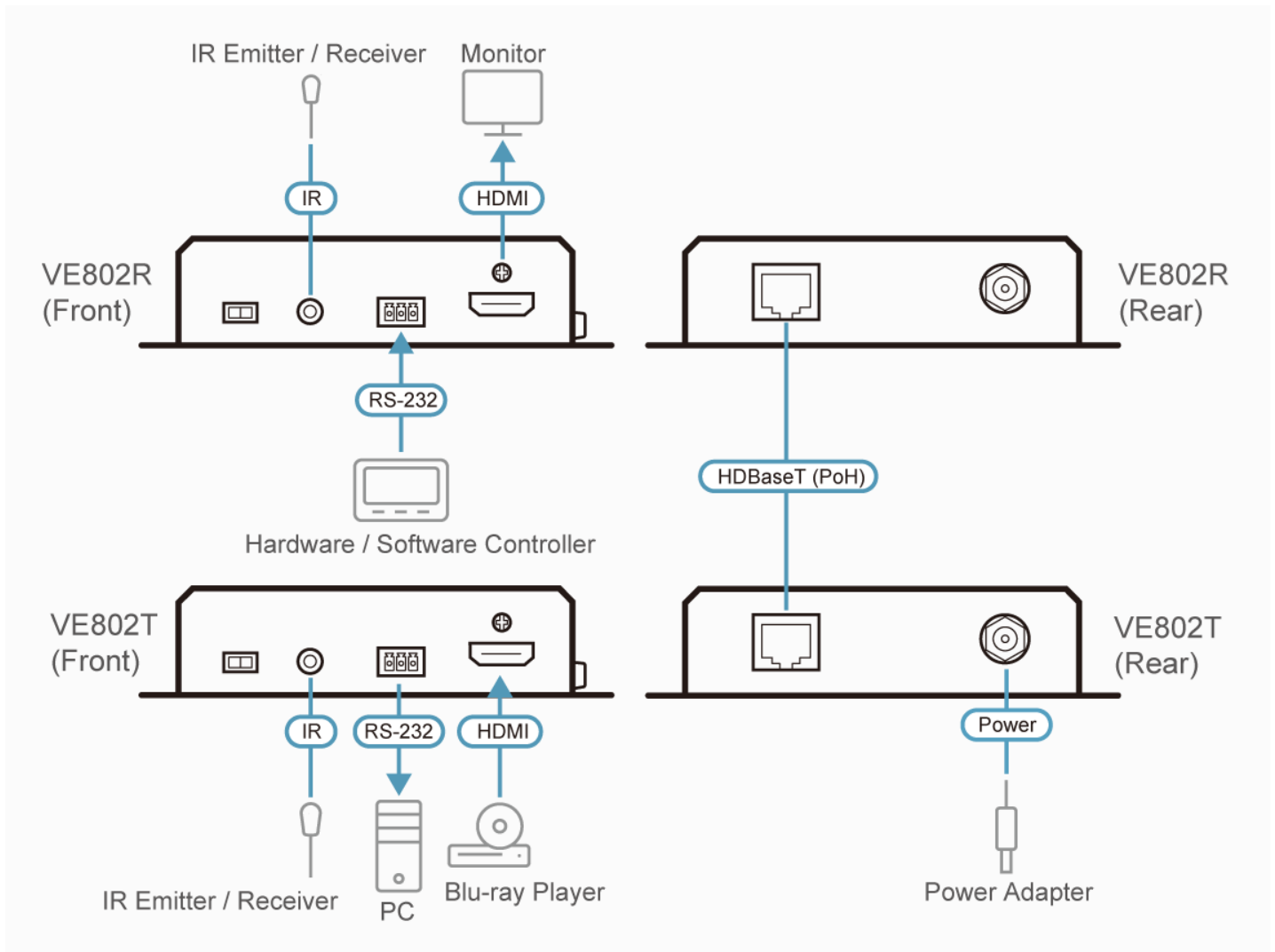
- Conectividad HDBaseT – extiende una conexión HDMI a larga distancia a través de un cable Cat 5e/6/6a.
- Excelente calidad de vídeo – hasta 4K a 35 m (Cat 5e/6) y 40 m (cable Cat 6a o ATEN [2L-2910](#) Cat 6)
- Anti-interferencias HDBaseT – resistente a la interferencia de la señal durante la transmisión de vídeo de alta calidad, utilizando la tecnología HDBaseT.
- PoH (Alimentación a través de la HDBaseT) - suministra energía a larga distancia desde el transmisor al receptor a través de un cable Cat 5e/6/6a.
- Canal bidireccional RS-232 - le permite conectar terminales de serie o dispositivos de serie, tales como pantallas táctiles y los escáneres de códigos de barras.
- Canal IR Bidireccional - la transmisión IR se procesa en una sola dirección a la vez.
- Montable en bastidor

Especificaciones

Function	VE802R	VE802T
Entrada de vídeo		
Interfaces	N/D	1 x HDMI Tipo A hembra (Negro)
Impedancia	N/D	100 Ω
Distancia máxima	N/D	3 m (2L-7D03H)
Salida de vídeo		
Interfaces	1 x HDMI Tipo A hembra (Negro)	N/D
Impedancia	100 Ω	N/D
Distancia máxima	3 m (2L-7D03H)	N/D
Vídeo		
Tasa de datos máxima	10,2 Gbps (3,4 Gbps por carril)	10,2 Gbps (3,4 Gbps por carril)
Reloj de píxeles máximo	340 MHz	340 MHz
Normativa	HDMI (3D, Color profundo, 4K) Compatible con HDCP 2.2 Control de electrónica de consumo (CEC)	HDMI (3D, Color profundo, 4K) Compatible con HDCP 2.2 Control de electrónica de consumo (CEC)

Resoluciones/Distancia máximas	Hasta 4K a 35 m (Cat 5e/6) / 40 m (Cat 6a/ATEN 2L-2910 Cat6); 1080p a 60 m (Cat 5e/6) / 70 m (Cat 6a/ATEN 2L-2910 Cat6) *Compatible con 4K: 4096 x 2160 / 3840 x 2160 a 60 Hz (4:2:0); 4096 x 2160 / 3840 x 2160 a 30 Hz (4:4:4)	Hasta 4K a 35 m (Cat 5e/6) / 40 m (Cat 6a/ATEN 2L-2910 Cat6); 1080p a 60 m (Cat 5e/6) / 70 m (Cat 6a/ATEN 2L-2910 Cat6) *Compatible con 4K: 4096 x 2160 / 3840 x 2160 a 60 Hz (4:2:0); 4096 x 2160 / 3840 x 2160 a 30 Hz (4:4:4)
Audio		
Entrada	N/D	1 x HDMI Tipo A hembra (Negro)
Salida	1 x HDMI Tipo A hembra (Negro)	N/D
Control		
RS-232	Conector: 1 x Bloque de terminales, 3 tramos Velocidad en baudios: 19200, Bits de datos: 8, Bits de parada: 1, sin paridad y control de flujo	Conector: 1 x Bloque de terminales, 3 tramos Velocidad en baudios: 19200, Bits de datos: 8, Bits de parada: 1, sin paridad y control de flujo
Infrarrojos	1 x Miniconector estéreo hembra (Negro)	1 x Miniconector estéreo hembra (Negro)
Conectores		
Alimentación	1 x Conector de CC (Negro) con bloqueo o 1 x RJ-45 (Power over HDBaseT, PoH)	1 x Conector de CC (Negro) con bloqueo
Unidad a unidad	1 x RJ-45 hembra	1 x RJ-45 hembra
Consumo de energía	DC5V:4.37W:20BTU POH:5.46W:25BTU Nota: ● La medición en vatios indica el consumo de energía típico del aparato sin carga externa. ● La medición en BTU/h indica el consumo de energía del dispositivo cuando está totalmente cargado.	DC5V:2.7W:13BTU Nota: ● La medición en vatios indica el consumo de energía típico del aparato sin carga externa. ● La medición en BTU/h indica el consumo de energía del dispositivo cuando está totalmente cargado.
Condiciones medioambientales		
Temperatura de funcionamiento	0 - 50 °C	0 - 50 °C
Temperatura de almacenamiento	-20 - 60 °C	-20 - 60 °C
Humedad	HR del 0 - 80%, sin condensación	HR del 0 - 80%, sin condensación
Propiedades físicas		
Carcasa	Metal	Metal
Peso	0.46 kg (1.01 lb)	0.44 kg (0.97 lb)
Dimensiones (La x An x Al) con soporte	14.04 x 12.30 x 3.00 cm (5.53 x 4.84 x 1.18 in.)	14.04 x 12.30 x 3.00 cm (5.53 x 4.84 x 1.18 in.)
Dimensiones (La x An x Al) sin soporte	13.60 x 10.10 x 2.90 cm (5.35 x 3.98 x 1.14 in.)	13.60 x 10.10 x 2.90 cm (5.35 x 3.98 x 1.14 in.)

Diagrama



ATEN International Co., Ltd.

3F., No.125, Sec. 2, Datong Rd., Sijhih District., New Taipei City 221, Taiwan
 Phone: 886-2-8692-6789 Fax: 886-2-8692-6767
 www.aten.com E-mail: marketing@aten.com



© Copyright 2015 ATEN® International Co., Ltd.
 ATEN and the ATEN logo are trademarks of ATEN International Co., Ltd.
 All rights reserved. All other trademarks are the property of their respective owners.