

CL1000N

Consola PS/2 VGA LCD 19"



O CL1000N é um console KVM LCD que conta com um painel LCD integrado de 19" com retroiluminação LED, teclado completo e touchpad em um gabinete de bastidor 1U. O modelo fornece acesso conveniente ao console no próprio bastidor a comutadores KVM já instalados no local.



Caraterísticas

- Luz de iluminação LED exclusiva - concebida pela ATEN para iluminar o teclado e painel tátil para visibilidade em condições de fraca luminosidade
- Console KVM integrado com um monitor LCD de 19" com retroiluminação LED em um gabinete deslizante com vão livre superior e inferior para uma operação suave em um bastidor de sistema de 1U de altura
- O módulo LCD gira até 115°, permitindo um ângulo de visualização mais confortável
- Design melhorado – kit de instalação unipessoal opcional
- Compatível com a maioria dos comutadores KVM
- Fonte de alimentação interna
- Alta resolução de vídeo:
 - Até 1280 x 1024 @75Hz
 - Suporta DDC, DDC2, DDC2B
 - Emulação de DDC do monitor LCD – as configurações de vídeo de cada computador são automaticamente ajustadas para permitir uma saída ideal para o monitor LCD
- Suporte para idioma do teclado: Inglês (EUA); inglês (RU); francês; alemão; alemão (Suíça); grego; italiano; japonês; húngaro; coreano; espanhol; sueco; chinês tradicional; russo

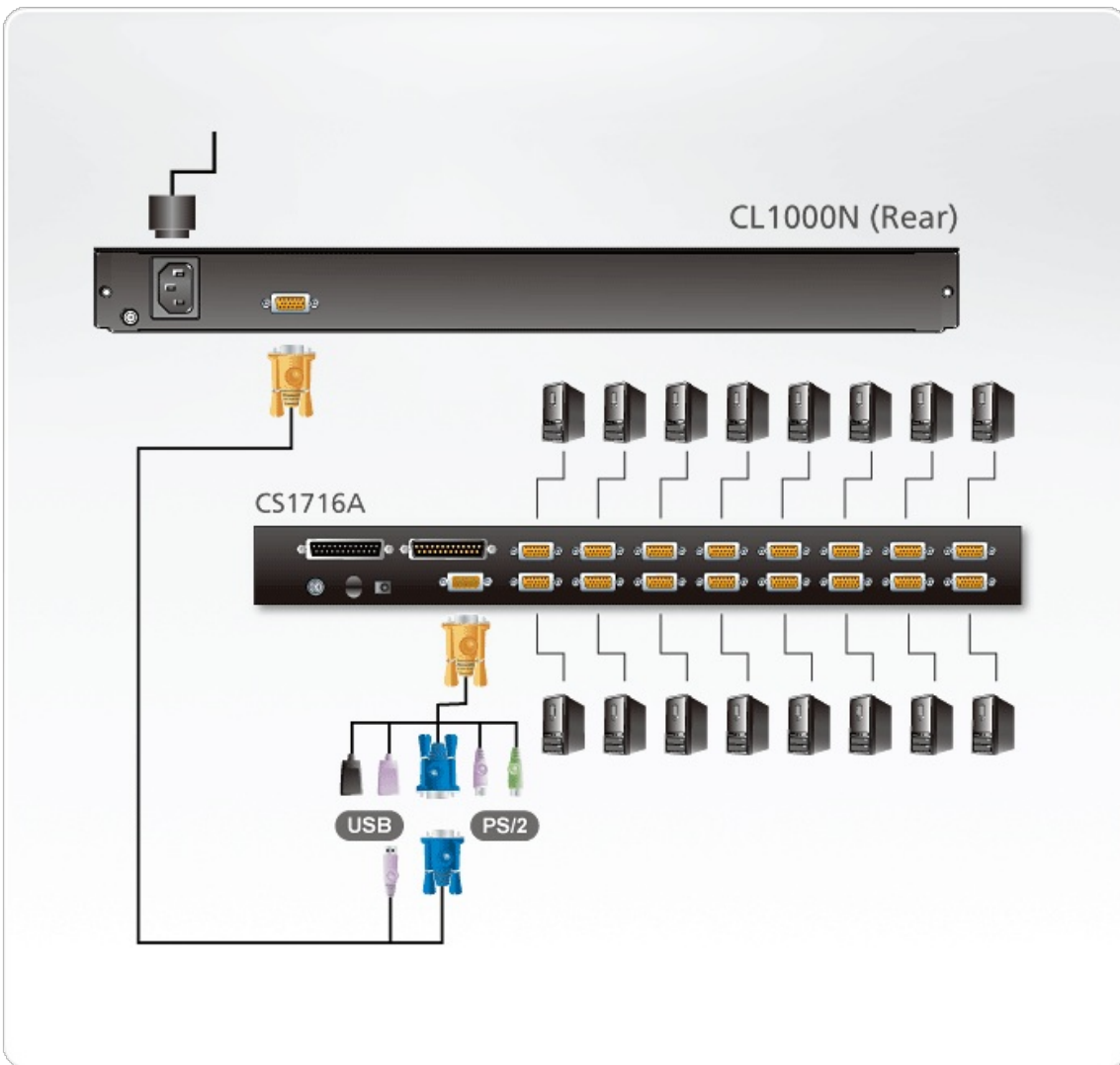
[Mais informações sobre "Montagem fácil em rack"...](#)

Especificações

Especificações do ecrã	
Módulo LCD	19" TFT-LCD
Distância entre pixéis	0,294 mm x 0,294 mm
Cor suportada	16.7M cores
Taxa de contraste	1000:1
Luminância	250 cd/m ²
Tempo de resposta	5 ms
Ângulo de visualização	170° (H), 160° (V)
Conectores	
Portas de consola	1 x SPHD-15 Fêmea (Amarelo) 1 x Tomada AC de 3 polos
Comutadores	
Ajuste do LCD	4 x Botões de pressão
Alimentação do LCD	1 x Botões de pressão
LED	
CPU	1 (Verde)
Num Lock	1 (Verde)
Caps Lock	1 (Verde)
Scroll Lock	1 (Verde)
Emulação	
Teclado / Rato	PS/2, USB (com cabo 2L-52xxUP USB KVM)
Vídeo	1280 x 1024 a 75 Hz ; DDC2B
Tensão nominal	100-240 VAC; 50/60 Hz; 1A
Consumo de energia	120 V, 23 W; 230 V, 24 W
Especificações ambientais	
Temperatura de funcionamento	0 - 50°C
Temperatura de armazenamento	-20 - 60°C
Humidade	0 - 80% HR, sem condensação
Propriedades físicas	

Caixa	Metal + Plástico
Peso	11.06 kg (24.36 lb)
Dimensões (C x L x A)	48.30 x 58.52 x 4.40 cm (19.02 x 23.04 x 1.73 in.)
Nota	Para alguns produtos de montagem em prateleira, tenha em consideração que as dimensões físicas padrão LxPxA são expressas no formato CxLxA.

Diagrama



ATEN International Co., Ltd.

3F., No.125, Sec. 2, Datong Rd., Sijhih District., New Taipei City 221, Taiwan
 Phone: 886-2-8692-6789 Fax: 886-2-8692-6767
 www.aten.com E-mail: marketing@aten.com



© Copyright 2015 ATEN® International Co., Ltd.
 ATEN and the ATEN logo are trademarks of ATEN International Co., Ltd.
 All rights reserved. All other trademarks are the property of their respective owners.