

## VE805R

Recetor HDMI HDBaseT-Lite com ajuste de escala (1080p a 70m)  
(HDBaseT Classe B)



O Recetor VE805R HDMI HDBaseT-Lite com Scaler pode ser combinado com os produtos ATEN HDMI HDBaseT para estender um ecrã HDMI até 60 m do dispositivo de origem HDMI usando um único cabo Cat 5e/6 ou até 70 m através de um cabo Cat 6a.

Com escalonamento integrado, o VE805R é compatível com o escalonamento de diferentes resoluções vídeo. Quando conjugado com uma placa de saída ATEN [VM8514](#) HDBaseT, é compatível com as funções de integração em mural vídeo e Seamless Switch™. Para além disso, o VE805R está equipado com passagem de sinais RS-232 e IR, que permite que sinais RS-232 e IR sejam controlados a partir da unidade remota para a local, ou da local para a remota, para controlo bidirecional do dispositivo de origem ou de exibição.



### Caraterísticas

- Conectividade HDBaseT – estende a ligação entre as saídas HDBaseT do [VM8514](#) e um ecrã HDMI a uma longa distância através de um único cabo Cat 5e/6/6a
- Anti-jamming HDBaseT – resiste à interferência de sinal durante transmissões de vídeo de alta qualidade usando a tecnologia HDBaseT
- Canal RS-232 bidirecional <sup>1</sup> – permite a ligação a terminais de série ou dispositivos de série, como ecrãs tácteis e leitores de códigos de barras
- Scaler – possui uma função de escala para integrar um video wall sem problemas com vários formatos de saída
- Seamless Switch™ – comutação próxima de zero segundos que fornece fluxos de vídeo contínuos, comutação em tempo real e transmissões de sinal estáveis <sup>2</sup>
- Video Wall – apresenta perfis de Video Wall configuráveis disponíveis para layouts de ecrã personalizados através de GUI web simples de apontar e clicar <sup>2</sup>
- Canal IR bidirecional – a transmissão IR é processada numa direcção de cada vez <sup>3</sup>
- Montável em rack

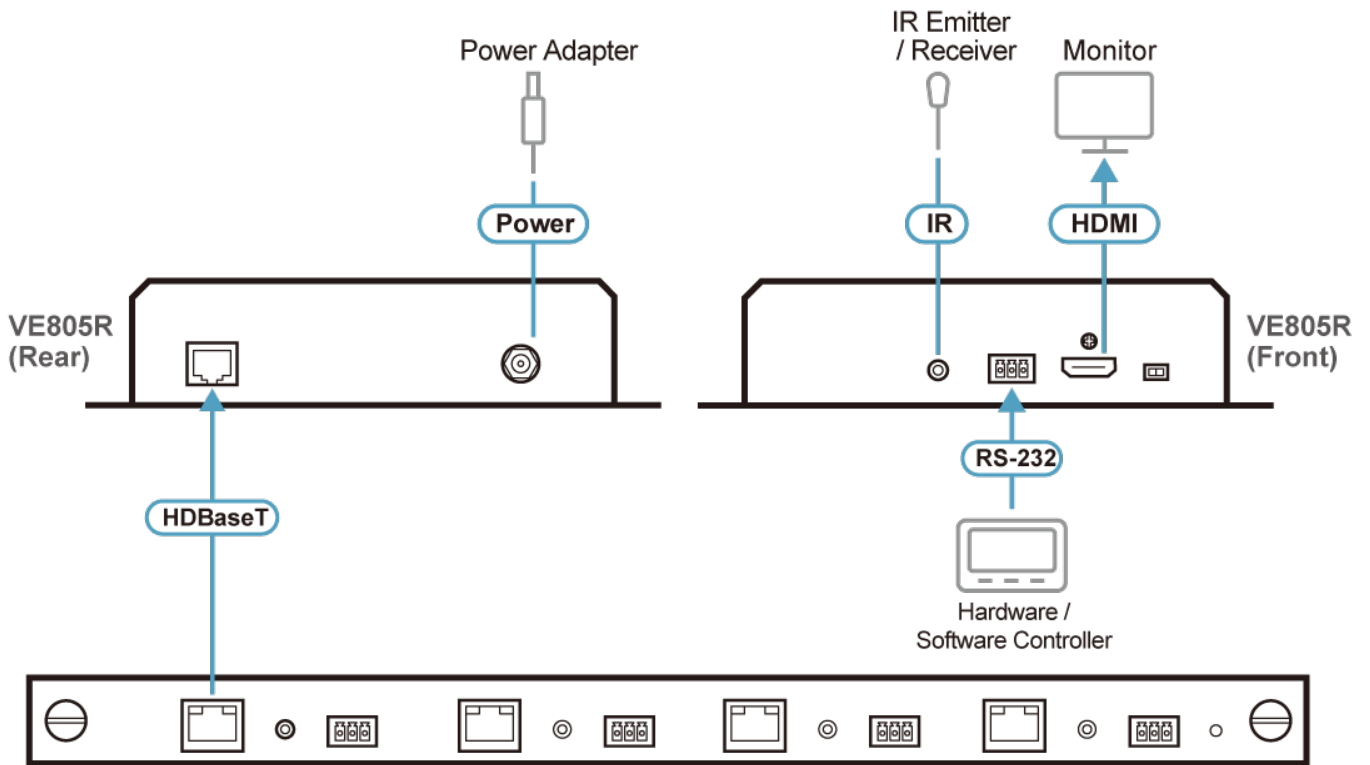
Nota:

1. O canal RS-232 bidirecional só está disponível quando o VE805R é utilizado com o [VM8514](#).
2. As funções Seamless Switch™ e Video Wall estão disponíveis quando o VE805R é usado com o [VM8514](#).
3. Suporta sinais IR de frequência total de 30KHz a 60KHz; no entanto, o cabo recetor IR incluído na embalagem apenas suporta 30KHz a 56 KHz.

**Especificações**

Entrada de vídeo	
Interfaces	1 x RJ-45 Fêmea (Prateado)
Impedância	100 Ω
Saída de vídeo	
Interfaces	1 x HDMI Tipo A Fêmea (Preto)
Impedância	100 Ω
Distância máx.	3 m
Vídeo	
Velocidade de dados máx.	6,75 Gpbs (2,25 Gpbs por faixa)
Frequência de pixels máx.	225 MHz
Conformidade	HDMI (3D, Deep Color) Compatível com HDCP 1.4 Compatível com HDBaseT
Resoluções/Distância máx.	Até 1080p a 60 m (Cat 5e/6); 70 m (Cat 6a)
Controlo	
RS-232	1 x Conector de parafuso de fixação, 3 polos
IV	1 x Ficha Mini Estéreo Fêmea (Preto)
Computadores	
Atualização de firmware	1 x Interruptor deslizante
Conectores	
Energia	1 x Ficha DC (Prateado)
Consumo de energia	DC5V:8.36W:39BTU/h  Nota: ● A medição em Watts indica o consumo de energia típico do dispositivo sem carga externa. ● A medição em BTU/h indica o consumo de energia do dispositivo quando este está totalmente carregado.
Especificações ambientais	
Temperatura de funcionamento	0 - 50 °C
Temperatura de armazenamento	-20 - 60 °C
Humidade	0 - 80% HR, sem condensação
Propriedades físicas	
Caixa	Metal
Peso	0.81 kg ( 1.78 lb )
Dimensões (C x L x A)	17.74 x 16.92 x 4.20 cm (6.98 x 6.66 x 1.65 in.)
Nota	Para alguns produtos de montagem em prateleira, tenha em consideração que as dimensões físicas padrão LxPxA são expressas no formato CxLxA.

Diagrama



Output Board (e.g. VM8514) on Modular Matrix Switch (e.g. VM1600A)

**ATEN International Co., Ltd.**

3F, No. 125, Sec. 2, Datong Rd., Sijhih District., New Taipei City 221, Taiwan  
 Phone: 886-2-8692-6789 Fax: 886-2-8692-6767  
 www.aten.com E-mail: marketing@aten.com

© Copyright 2015 ATEN® International Co., Ltd.  
 ATEN and the ATEN logo are trademarks of ATEN International Co., Ltd.  
 All rights reserved. All other trademarks are the property of their respective owners.