

KN4016VB

1-Local/4-Remote geteilter Zugriff 16-Port Multi-Interface KVM über IP Switches der Kategorie 5



Die KVM über IP-Switches der KN-Serie bieten lokale Konsole und Remote-over-IP-Zugriff für Benutzer, die ihr gesamtes Rechenzentrum über ein Netzwerk überwachen und darauf zugreifen möchten. Die KN-Serie bietet eine überragende FHD-Videoauflösung von bis zu 1920 x 1200, Übertragungen virtueller Medien mit doppelter Geschwindigkeit, FIPS 140-2 mit Sicherheitsstandards der Stufe 1 durch Verwendung eines eingebetteten FIPS 140-2-zertifizierten OpenSSL-Verschlüsselungsmoduls. Ausgestattet mit zwei integrierten Netzwerkkarten (NICs) ist die KN-Serie so konzipiert, dass sie einen zuverlässigen und verfügbaren Fernzugriff auf alle Server gewährleistet. Auf die KN-Serie kann über WinClient / JavaClient™ an einer Konsole von einem separaten Standort aus zur Verwaltung und Bedienung zugegriffen werden. ATEN bietet auch eine iOS-App an - den PadClient, dessen intuitive Oberfläche die Verbindung zum KVM über IP-Switch und die Steuerung von Computern direkt vom iPad des Benutzers aus erleichtert. Bitte besuchen Sie die PadClient-Webseite für weitere Informationen.

Dieser KVM-Switch bietet Out-of-Band-Zugriff mit externer Modemunterstützung für die Fehlersuche auf BIOS-Niveau, wenn das Netzwerk ausgefallen ist. Er ermöglicht es IT-Administratoren, Netzwerkgeräte (z. B. Server, Speicher, Router und Switch) in Serverräumen über Verwaltungsnetzwerke zu verwalten, die von den Haupt-/Produktionsnetzwerken getrennt sind. Wenn der Zugriff auf die Netzwerkgeräte über das Produktionsnetzwerk erschwert ist, können die Administratoren dennoch über den KVM-Switch auf sie zugreifen. Der KVM-Switch bietet mehrere Out-of-Band-Zugriffsmethoden, wie z. B. eine direkte Konsolenverbindung von einem lokalen Computer, eine USB-Konsolenverbindung von einem Laptop, eine PSTN-Verbindung über ein Modem oder eine dedizierte Management-Netzwerkverbindung über den Ethernet (LAN)-Port.

Die KN-Serie kann in die [CC2000](#) Centralized Management Software von ATEN integriert werden. Die [CC2000](#) bietet eine bessere Benutzererfahrung und erweiterte Benutzerfreundlichkeit. Durch die Nutzung konsolidierter Daten, aufgabenbasierter Navigation und vereinfachter Menüs können Administratoren auf alle IT-Geräte zugreifen und diese einfach konfigurieren und verwalten.

Die KN-Serie ist mit ATENs KVM over IP Console Station, der KA82-Serie, kompatibel. Die KA82-Serie ist eine Standalone-Konsole, die PC oder NB ersetzt und den Benutzern den Fernzugriff, die Überwachung und Steuerung aller Server ermöglicht, die mit mehreren ATEN's KN-Serien verbunden sind, mit undurchdringlicher Sicherheit gegen Virenbedrohungen. Sie ist besonders für Umgebungen geeignet, in denen ein PC nicht erlaubt ist. Darüber hinaus arbeitet die KN-Serie mit ATEN's PDU Remote Power Management-Systemen von der KVM über IP-Switches' Benutzeroberfläche.

Zusätzliche exklusive Funktionen der KN-Serie sind Message Board, Panel-Array-Modus, Maus DynaSync™ und die Adapter-ID. ATEN KVM über IP-Switches sparen den Anwendern Zeit und Geld, indem sie es den Administratoren ermöglichen, ihre Rechenzentren praktisch von jedem Ort aus zu verwalten und so die Reise- und MTTR-Kosten (Mean Time to Repair) zu minimieren und die höchste Verfügbarkeit der Rechenzentrumsdienste zu gewährleisten.

Anmerkung: Wir empfehlen die Verwendung der WinClient-App oder der JavaClient-App für eine robustere Verwaltung und Steuerung. Leistung und Nutzung können je nach der Hardwarekonfiguration des Benutzers variieren. Erforderlich sind mindestens 8 GB RAM, eine Dual-Core-CPU und eine Grafikkarte, die OpenGL unterstützt. Bitte stellen Sie auch sicher, dass der Browser die neueste Version ist.



Funktionen und Merkmale

- **Hardware**
 - Hohe Portdichte – RJ-45-Anschlüsse und Cat 5e / 6-Kabel für bis zu 16 Ports im 1U-Gehäuse
 - Laptop USB-Konsole (LUC) – ein dedizierter USB-Anschluss ermöglicht den direkten Anschluss eines Laptops zur einfachen Bedienung der Konsole
 - 4 separate Busse für KVM over IP Fernzugriff (variiert je nach Modell)
 - Zwei 10 / 100 / 1000 Mbps NICs für redundanten LAN- oder zwei IP-Betrieb
 - Blade-Server-Unterstützung
 - Unterstützt PS/2, USB, Sun Legacy und serielle (RS-232) Konnektivität
 - Multiplattform-Server-Umgebungen: Windows, Mac, Sun, Linux und VT100-basierte serielle Geräte
 - Audio aktiviert
 - Duale Power Stromversorgung
 - Videoauflösung bis zu 1920 x 1200 @ 60 Hz; 24-bit Farbtiefe
 - Kaskadierbar – steuert bis zu 512 Computer

• **Verwaltung**

- 4 separate Busse für lokalen und entfernten KVM over IP-Zugriff
- Integriert mit ATEN [CC2000](#) Centralized Management Software und [CCVSR](#) Video Session Recording Software
- Unterstützt 64 Benutzerkonten und bis zu 32 Benutzer können gleichzeitig für die Verwaltung angemeldet werden
- Green IT Fan – automatische Anpassung der Lüftergeschwindigkeit in Abhängigkeit von der Temperatur
- Ereignisprotokollierung und Windows-basierter Protokollserver
- Ereignisbenachrichtigung – unterstützt Benachrichtigung per SMTP-E-Mail, SNMP-Trap und SMS (mit zusätzlichen mobilen Geräten)
- Ereignisziel – Ereignisprotokolle werden auf Log-Server, Syslog-Server und USB-Laufwerk gespeichert
- Firmware aufrüstbar
- Out-of-Band-Zugang – Modem-Einwahl / -Auswahl / -Rückwahl-Unterstützung
- Adapter ID – speichert Port-Informationen, so dass Administratoren die Server auf andere Ports verlegen können, ohne die Adapter und Switches neu konfigurieren zu müssen
- Port-Share-Modus – ermöglicht mehreren Benutzern den gleichzeitigen Zugriff auf einen Server
- Unterstützt ATEN KVM over IP Konsolenstation (KA82xx Serie)
- Power Assoziation ermöglicht die Zuordnung der KVM-Ports des Switches zu ATEN PDUs Stromausgängen für Remote Power Management
- Unterstützt IPv4, IPv6

• **Leicht zu bedienende Schnittstelle**

- Unterstützt PadClient-Anwendung auf einem iPad für mobiles Management
- Panel-Array-Modus™ – überwacht alle Anschlüsse in einem Rasterbildschirm (sowohl lokale als auch entfernte Bildschirme)
- Lokale Konsole, browserbasierte und AP-GUIs bieten eine einheitliche, mehrsprachige Oberfläche, um die Einarbeitungszeit für den Benutzer zu minimieren und die Produktivität zu erhöhen
- Multiplattform-Client-Unterstützung (Windows, Mac OS X, Linux und Sun)
- Multi-Browser-Unterstützung – Internet Explorer, Chrome, Firefox, Safari, Opera und Netscape
- Browser-basierte GUI in reiner Web-Technologie – ermöglicht Administratoren, administrative Aufgaben ohne vorinstallierte Software durchzuführen. (z.B. Java)
- Unterstützt webfreundlichen KVM-over-IP-Zugriff mit HTML5-WebClient-Viewer – Benutzer können aus der Ferne auf alle angeschlossenen Server und PCs zugreifen, ohne Java oder Browser-Plugins zu installieren
- Benutzer können mehrere virtuelle Remote-Desktop-Sitzungen starten, um mehrere Server während der gleichen Anmeldung zu steuern
- Voller Bildschirm oder großer und skalierbarer virtueller Remote-Desktop
- Tastatur/Maus Broadcast – Tastatur- und Maussignale können über alle Server gleichzeitig dupliziert werden
- Video-Synchronisierung mit der Lokalen Konsole – EDID-Informationen des Monitors der Lokalen Konsole werden auf dem KVM-Adapter zur Optimierung der Bildschirm-Auflösung gespeichert

• **Sicherheit**

- Hochgradige Sicherheit – unterstützt FIPS 140-2 Level 1 Sicherheitsstandards, die ein eingebettetes FIPS 140-2 zertifiziertes OpenSSL Verschlüsselungsmodul verwenden (Zertifikat #1747, #2398, #2473)
- Unterstützung der Fernauthentifizierung: RADIUS, LDAP, LDAPS und MS Active Directory
- Unterstützt TLS 1.2-Datenverschlüsselung und RSA 2048-Bit-Zertifikate zur Sicherung der Benutzeranmeldung über den Browser
- Flexibles Verschlüsselungsdesign ermöglicht es dem Benutzer, eine beliebige Kombination aus 56-Bit-DES, 168-Bit-3DES, 256-Bit-AES, 128-Bit-RC4 oder Zufall für die unabhängige Verschlüsselung von Tastatur/Maus-, Video- und virtuellen Medien-Daten zu wählen
- Unterstützung für IP/MAC-Filter
- Konfigurierbare Benutzer- und Gruppenberechtigungen für Serverzugriff und Steuerung
- Automatisches Dienstprogramm zur CSR-Erstellung und Authentifizierung von CA-Zertifikaten Dritter

• **Virtuelle Medien**

- Virtuelle Medien verbessern die Datenübertragungsleistung, ideal für Dateiübertragungen, Betriebssystem-Patching, Software-Installationen und Diagnosetests
- Arbeitet mit USB-fähigen Servern auf Betriebssystem- und BIOS-Ebene
- Unterstützt USB2.0-DVD/CD-Laufwerke, USB-Massenspeichergeräte, PC-Festplatten und ISO-Images

• **Virtueller Fern-Desktop**

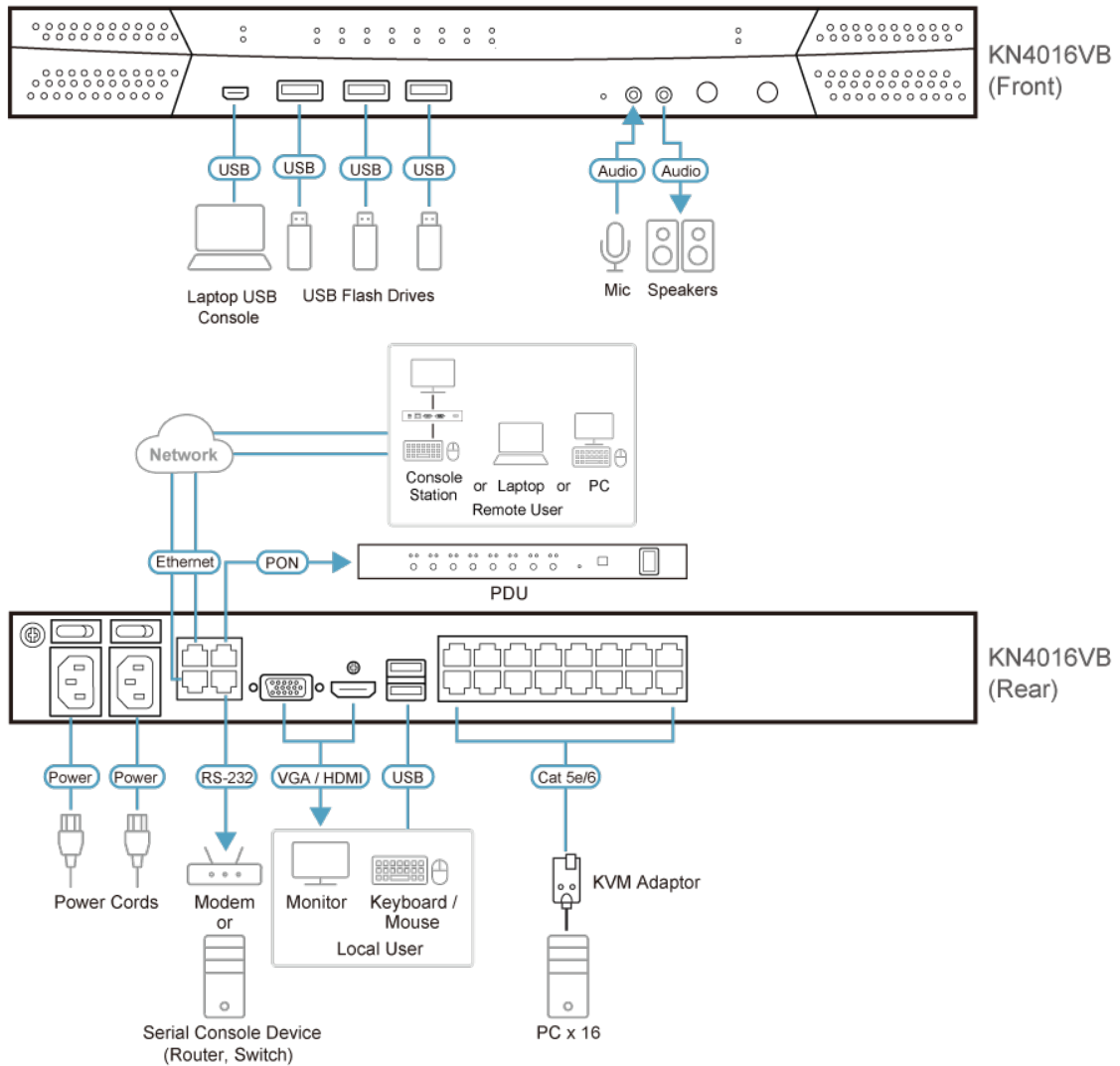
- Videoqualität wie monochrome Farbtiefe, Schwellenwert- und Rauscheinstellungen, Bandbreitenerhöhung/-verringern können zur Optimierung der Datenübertragungsgeschwindigkeit angepasst werden
- Mouse DynaSync™ – synchronisiert automatisch die lokalen und entfernten Mausbewegungen
- Bildschirmtastatur mit mehrsprachiger Unterstützung
- Zugriff auf BIOS-Niveau zur Fehlersuche

Specification

Konsolenverbindungen	
Lokal	1 (Anteil)
Extern	4
Computerverbindungen	
Direkt	16
Maximum	512 (über Cascade)
Portauswahl	Drucktasten, Hotkeys, GUI

Anschlüsse	
Konsolenports	2 x USB Typ-A Buchse (Weiß) 1 x HDMI-Buchse (Schwarz) 1 x VGA HDB-15 (Blau)
USB-Port	3 x USB Typ-A Buchse
Audio	2 x Audio Jack Female
Laptop USB Console- (LUC-) Port	1 x USB Mini-B Buchse
KVM-Ports	16 x RJ-45 Buchse
Seriell	1 x RJ-45 Buchse
LAN-Ports	2 x RJ-45 Buchse
PON	1 x RJ-45 Buchse
Stromversorgung	2 x IEC 60320/C14
Schalter	
Portauswahl	2 x Druckknöpfe
Reset	1 x Halbversenkter Druckknopf
Stromversorgung	2 x Wippschalter
LEDs	
Online / ausgewählt	16 (Grün/Orange)
Verbindung 10 / 100 / 1000 Mb/s	2 (Rot/Orange/Grün)
Stromversorgung	2 (Grün)
Emulation	
Tastatur / Maus	PS/2; USB
Video	
Lokal	1920 x 1200 @ 60Hz
Extern	1920 x 1200 @ 60Hz
Suchintervall	1 - 255 Sekunden
Nenneingangsleistung	100-240V~ ; 50-60Hz; 1A
Stromverbrauch	AC110V:44W:260BTU/h AC220V:42.9W:254BTU/h Hinweis: ● Die Messung in Watt gibt die typische Leistungsaufnahme des Geräts ohne externe Belastung an. ● Die Messung in BTU/h gibt die Leistungsaufnahme des Geräts an, wenn es voll belastet ist.
Umgebung	
Betriebstemperatur	0 - 40°C
Aufbewahrungstemperatur	-20 - 60°C
Feuchtigkeit	0 - 80% RH, nicht kondensierend
Physikalische Eigenschaften	
Gehäuse	Metall
Gewicht	5.19 kg (11.43 lb)
Abmessungen (L x B x H)	43.36 x 41.21 x 4.40 cm (17.07 x 16.22 x 1.73 in.)
Hinweis	Bei einigen Rack-Mount Produkten ist zu beachten, dass die üblichen Abmessungen von BxTxH in einem LxBxH-Format angegeben werden.

Diagramm



ATEN International Co., Ltd.

3F., No.125, Sec. 2, Datong Rd., Sijhih District., New Taipei City 221, Taiwan
 Phone: 886-2-8692-6789 Fax: 886-2-8692-6767
 www.aten.com E-mail: marketing@aten.com



© Copyright 2015 ATEN® International Co., Ltd.
 ATEN and the ATEN logo are trademarks of ATEN International Co., Ltd.
 All rights reserved. All other trademarks are the property of their respective owners.