

## US3311

2-Port 4K DisplayPort USB-C KVM Switch mit Power Pass-Through | Duo Flex (8K, USB 3.2 / 4.0, Thunderbolt 4 kompatibel)



# Switch, Create, Excel



**Duo Flex**  
USB-C KVM Switch

  
USB-C Device x2

  
Fast Switch

  
USB3.2x4

  
5Gbps

  
100W PD

**8K**  
4K144/120Hz

  
DisplayPort 1.4

## Duo Flex

2-Port 4K DisplayPort USB-C KVM Switch  
(8K, USB 3.2 / 4.0, Thunderbolt 4 Compatible)

Compatible with  
Windows | M1/M2/M3 MacOS / iPadOS  
Android | iPhone 15 Pro Series



"References to and representations of compatible products, such as those produced by Apple are not intended to suggest any endorsement or sponsorship by or affiliation with those product manufacturers."

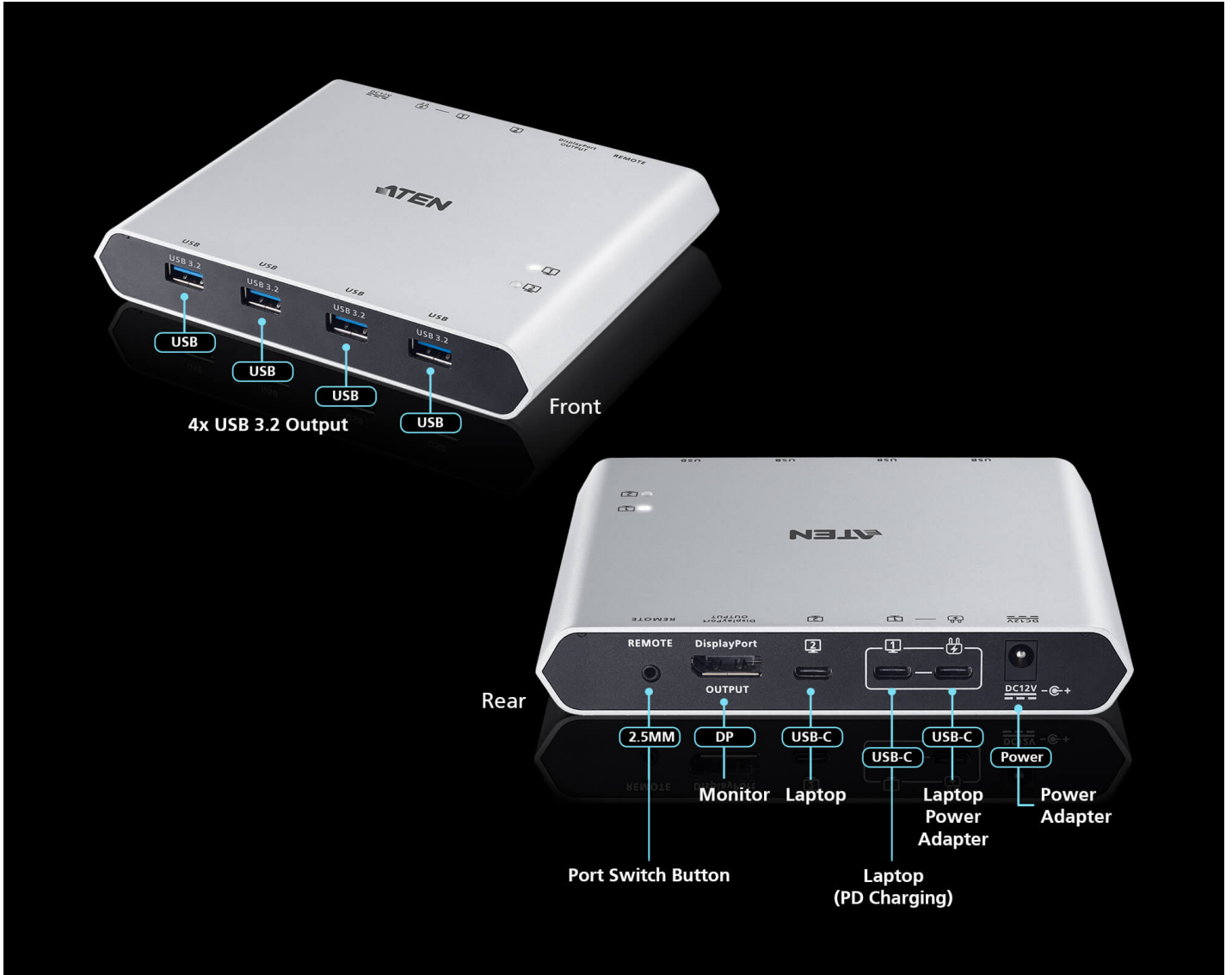
### Zwischen zwei USB-C- und/oder Thunderbolt 3/4-Geräten umschalten

ATEN Duo Flex 2-Port-4K-DisplayPort USB-C-KVM-Switch ermöglicht eine Plug-and-Play-Verbindung über USB-C-Kabel, sodass 2 USB-C- und/oder Thunderbolt 3/4-Geräte einen Monitor sowie eine Tastatur und eine Maus geteilt nutzen können. Darüber hinaus sorgt die 4-Port-USB-3.2-SuperSpeed-Konnektivität für eine erhebliche Platzersparnis auf dem Schreibtisch und steigert Ihre Effizienz.

\*Anmerkung: Bitte stellen Sie sicher, dass Ihr Host-Gerät und dessen Zubehör die Thunderbolt 4- oder USB 4.0-Spezifikationen mit DP 1.4 erfüllen, um Auflösungen von bis zu 4K bei 144/120 Hz und 8K zu liefern. Die USB-Bandbreite kann auf USB 2.0 begrenzt sein, wenn die Videoausgangsauflösung über 4K bei 60 Hz liegt.



Minimalistisches Design, maximale Wirkung



**Hervorragende 4-Port-SuperSpeed-Erweiterung**

Mit 4 USB-3.2-Gen-1-Anschlüssen übertragen Sie Daten mit einer Geschwindigkeit von bis zu 5 Gbit/s. Externe Geräte können aufgeladen und mit Strom versorgt werden, sodass kein zusätzlicher USB-Hub erforderlich ist.

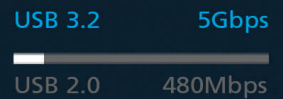
# USB 3.2 5Gbps



Keyboard, Mouse, Hard Drive, Headset, Webcam, Speakers



**10X**  
Faster than USB2.0



Unterstützung für die Apple iPhone 15 Pro-Serie / MacBook Pro- und Air-Serie / Mac-Serie / Samsung DeX

Es wurde für die Verwendung mit der Apple iPhone 15 Pro-Serie, der MacBook Pro/Air-Serie (einschließlich der neuesten Modelle mit M1/M2/M3-Chip) mit integrierter USB-C- oder Thunderbolt 3/4-Schnittstelle, allen Mac-Serien und Samsung DeX-Geräten entwickelt und unterstützt USB Power Delivery 3.0, wodurch Laptops mit bis zu 100 W aufgeladen werden können (erfordert ein zusätzliches USB-C- Netzteil).

\*Anmerkung: Eine Liste der unterstützten MacBook-Modelle finden Sie in der Bedienungsanleitung.



"References to and representations of compatible products, such as those produced by Apple are not intended to suggest any endorsement or sponsorship by or affiliation with those product manufacturers."

**DisplayPort-Alt-Modus auf „Switch“ umschalten für eine optimale Bildausgabe auf dem Bildschirm**

Halten Sie die Port-Switch-Taste 3 Sekunden lang gedrückt, um zwischen den Modi „DP Alt 2-Lane“ und „4-Lane“ zu wechseln und so die beste Videoleistung zu erzielen. In Setups mit gemischten DP 1.2- und DP 1.4-Konfigurationen ist jeder Modus für unterschiedliche Zwecke optimiert:

- 2-Lane-Modus: Priorisiert die Bandbreite für die USB-Datenübertragung
- 4-Lane-Modus: Optimiert die hohe Auflösung der Bildausgabe

Anmerkung: Durch kurzes Drücken der Port-Switch-Taste können Sie schnell zwischen zwei Computersystemen umschalten. Weitere Informationen zu den 2-Lane- und 4-Lane-Modi finden Sie im Benutzerhandbuch.

**Hervorragende AV-Leistung in brillantem 8K und 4K bei 144/120 Hz**

Der ATEN Duo Flex 2-Port-USB-C-KVM-Switch unterstützt Auflösungen von bis zu 8K und 4K bei 144/120 Hz und eignet sich zudem für 21:9-Ultrawide- sowie 32:9-Super-Ultrawide-Monitore für grafikintensive Anwendungen.

\* Anmerkung: Bitte stellen Sie sicher, dass Ihr Host-Gerät und dessen Zubehör die Spezifikationen von Thunderbolt 4 oder USB 4.0 mit DP 1.4 erfüllen, um Auflösungen von bis zu 4K bei 144/120 Hz und 8K zu liefern. Die USB-Bandbreite kann auf USB 2.0 begrenzt sein, wenn die Videoausgangsauflösung über 4K bei 60 Hz liegt.



**Arbeiten Sie während des Ladevorgangs mit 100 W Power Delivery**

Dank der Unterstützung von USB Power Delivery 3.0 kann der USB-C-KVM-Switch als Ladestation genutzt werden, sodass Laptops mit bis zu 100 W aufgeladen werden können – für optimale Produktivität.

Anmerkung: Für eine Leistungsabgabe von bis zu 100 W ist ein zusätzliches USB-C-Netzteil erforderlich.

**3-Sekunden-Schnelles Switchen für höchste Produktivität am Arbeitsplatz**

Die exklusive ATEN-Technologie sorgt für schnelles Switchen. Der Wechsel zwischen zwei Systemen dauert nur drei Sekunden, wodurch Ihr Arbeitsablauf effizienter wird als je zuvor.

*\*Dieses Ergebnis wurde von ATEN getestet. Die tatsächliche Umschaltgeschwindigkeit kann je nach Leistung Ihres Computers variieren.*



**US3311  
Duo Flex KVM Switch**

**Other Brand**

	<b>US3311 Duo Flex KVM Switch</b>	<b>Other Brand</b>
PC Connection	✓ <b>2</b> USB-C x 2	3, USB-C x1, HDMI x 2
Switching Speed	✓ <b>3 Seconds</b> High-speed Efficiency	9 Seconds
Port Switching	✓ <b>Remote Port Selector</b> Pluggable Port Switch Button for flexible access	Built-in Pushbutton
Console Interface	✓ <b>USB-A x 4, DisplayPort x 1</b> Plug-n-Play Expansion	USB-A x 2, HDMI x 1
Computer Interface	✓ <b>USB-C x 2</b> Reduced cabling for tidier desktop	USB-C x 1, USB-A + HDMI x 2
USB Standard	✓ <b>USB 3.2 Gen 1</b> Speedy data transmission	USB 2.0
Power Delivery	✓ <b>100W</b> Charge up to 2x computer simultaneously	N/A
Package Content	✓ <b>USB-C Cable x 2, 40W Power Adapter x 1</b> A true value-packed offer with complimentary USB-C cables!	Power Adapter only

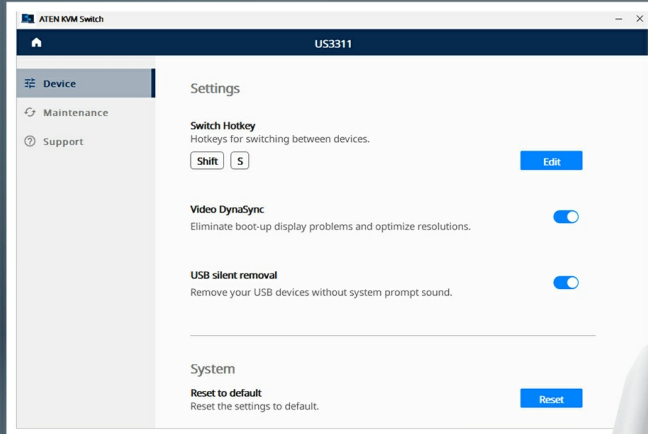
**Holen Sie das Beste aus Ihrem KVM-Switch heraus**

Nutzen Sie die ATEN KVM Utility-Software, um weitere nützliche Funktionen wie die Umschaltung per Hotkey und die stille USB-Trennung zu aktivieren und so die Effizienz bei all Ihren Aufgaben zu steigern.

\* Bitte laden Sie die Anwendung „ATEN KVM Utility“ aus dem Microsoft Store oder dem Mac App Store herunter.



## ATEN KVM Utility



Switch Hotkey

Video DynaSync

USB Silent Removal



### ATEN KVM Utility



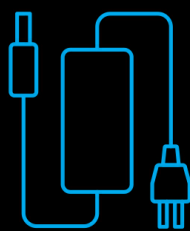
#### 45 Jahre Qualitätssicherung

Als führende Marke im Bereich KVM-Switches feiert ATEN in diesem Jahr sein 45-jähriges Bestehen. Hochwertige Fertigungsverfahren und beständige Qualität sind das Versprechen von ATEN an seine Kunden. Dank strenger Fertigungstechniken und Softwareentwicklung auf Industrie-Niveau ist der ATEN Duo Flex in der Lage, jede Anwendung im Consumer-Bereich mühelos zu bewältigen.



**Durchdachtes Zubehör**

Im Lieferumfang des ATEN Duo Flex sind ein Netzteil und ein Netzkabel sowie zwei robuste und schnelle USB-C-Kabel enthalten. Dadurch müssen Nutzer kein separates Netzteil erwerben, um das Gerät zuverlässig nutzen zu können. Die schnellen USB-C-Kabel sorgen zudem dafür, dass angeschlossene Geräte mit hoher Geschwindigkeit und stabiler Leistung arbeiten.



**Adapter & Power Cord**



**ATEN USB-C Cable x2**

**Unbegrenzte Möglichkeiten**

Der ATEN Duo Flex 2-Port-USB-C-KVM-Switch eignet sich ideal für grafik- und datenintensive Anwendungen sowie für Multitasking-Aufgaben.



# Content Creation

**Das ist eine hervorragende Platzparlösung!**

Es braucht nur ein einziges Kabel, um alle Geräte mit Strom zu versorgen, das Bild auf meinem 4K-Bildschirm anzuzeigen und meine Maus und Tastaturen zwischen den Geräten umzuschalten.

**Passt perfekt zu meinen Bedürfnissen**

Dieser KVM-Switch hält, was er verspricht: zahlreiche Funktionen über USB-C. Er schaltet Video- und USB-Peripheriegeräte mühelos zwischen den Geräten um.



# Freelance Art Designer



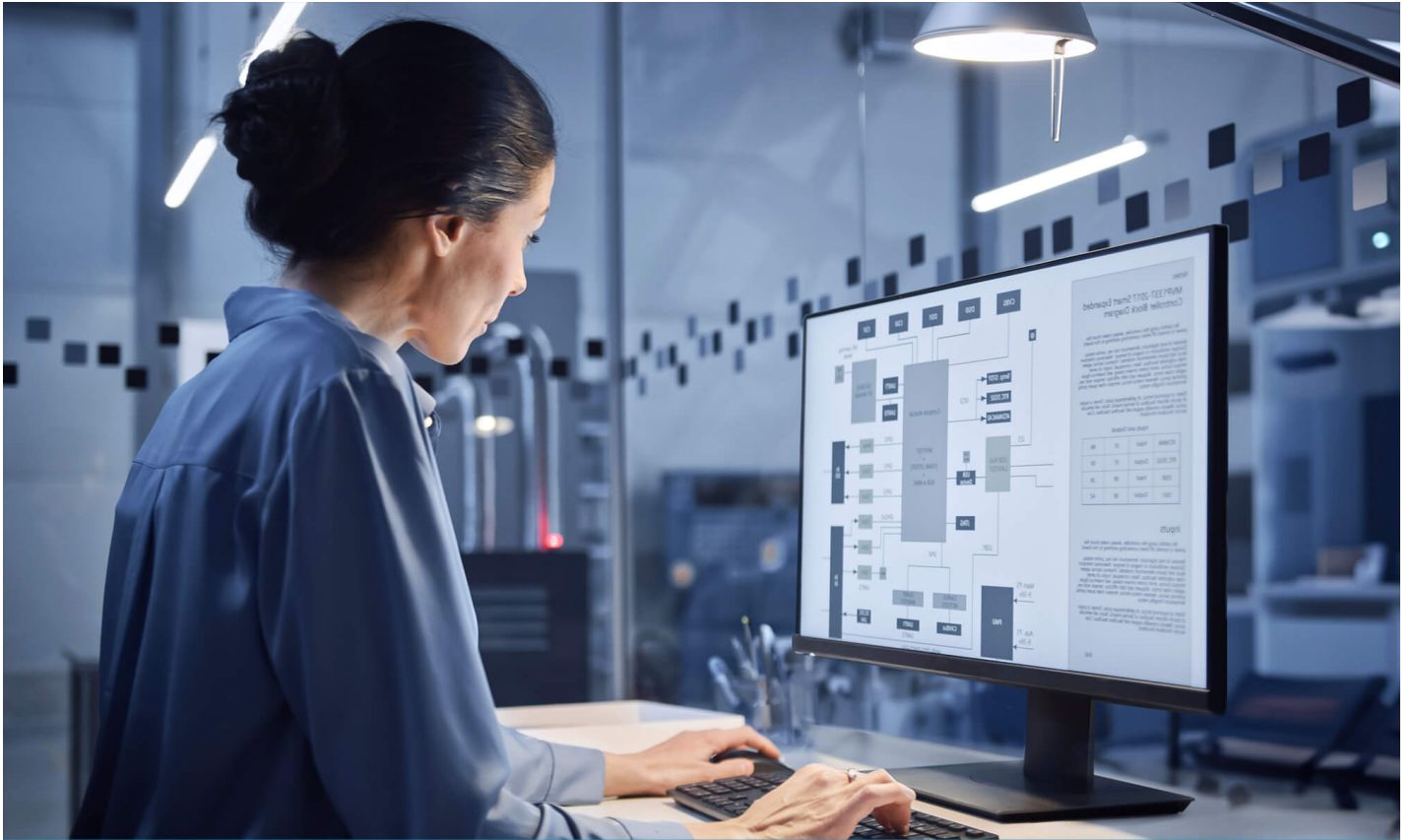
# Work-from-Home Engineer

**Die beste Investition!**

So kann ich meine Maus und meine Tastatur mit meinem MBP (MacBook Pro) geteilt verwenden, wenn ich mich einfach nur kurz hinsetzen und arbeiten möchte. Das spart unglaublich viel Zeit!

**Ich wünschte, ich hätte es früher gekauft!**

Es ist eine bahnbrechende Neuerung, die die Produktivität und Effizienz steigert.



# Office Worker

	US3311	US3310	US3312
Category	Pro Model	Standard Model	Entry Model
Device Type	KVM Switch	KVM Switch	Cable KVM Switch
# of Computers	2	2	2
Console Interface	USB, DisplayPort	USB, HDMI	USB, DisplayPort
Computer Interface	USB-C	USB-C	USB-C
USB Peripheral	USB 3.2	USB 3.2	USB 2.0
# of USB Ports	4	2	2
Video	3840 x 2160 @144 / 120 / 60 Hz; 7680 x 4320	3840 x 2160 @30 Hz	4096 x 2160 @ 60 Hz
Power Delivery	100W	85W	N/A
Port Selection	Port Switch Button	Port Switch Button	Port Switch Button
Multi-platform Support	Windows / MacOS / Android™ / iPadOS / iOS	Windows / MacOS / Android™ / iPadOS / iOS	Windows / MacOS / Android™ / iPadOS / iOS

Sprechen Sie mit unseren Experten

Wenn Sie es vorziehen, dass ATEN mit Ihnen Kontakt aufnimmt, füllen Sie bitte das Formular aus und ein Vertreter wird sich in Kürze mit Ihnen in Verbindung setzen

First Name \*

Last Name \*

- Country \*

Company \*

Email \*

Phone Number \*

- Customer Type \*

Job Title \*

**Funktionen und Merkmale**

Der US3311 wurde für eine einfache Steuerung und nahtlose Umschaltung zwischen zwei USB-C-Hosts entwickelt und ist eine 2-in-1-Lösung, die einen KVM-Switch und ein Multiport-Dock mit 4 x USB-Typ-A-Anschlüssen, 1 x DisplayPort, 1 x USB-C-PD-Eingang und 1 x DC-Klinkeneingang kombiniert. Der schnelle Wechsel von einem Laptop zum anderen wird durch einen Druck auf die dedizierte Port-Switch-Taste erleichtert und ermöglicht die Verwendung derselben USB-Peripheriegeräte und eines einzigen DisplayPort-Monitors für zwei Host-Geräte. Die Arbeitseffizienz wird gesteigert, ohne dass die Arbeitsstation gewechselt oder Peripheriegeräte abgezogen werden müssen.

Weitere Highlights sind die Unterstützung von Videoauflösungen von bis zu 8K 7680 x 4320, 4K 3840 x 2160 @ 144 / 120 / 60 Hz\*, die sicherstellen, dass jedes Videodetail in gestochener UHD-Qualität angezeigt wird. Der US3311 ist ein 4-Port-USB 3.2 Gen 1 Typ-A-Hub mit Datenübertragungsraten von bis zu 5 Gbit/s und unterstützt Hochgeschwindigkeits-Downstream-Geräte. Darüber hinaus ermöglicht die Power Delivery 3.0-Technologie das Aufladen des Host-Geräts mit bis zu 100 W, so dass Ihr Laptop die maximale Leistung über Ihr USB-C-Netzteil erhält. Der US3311 hilft, wertvollen Platz auf dem Schreibtisch zu sparen und erweitert die Funktionalität und Konnektivität Ihrer Mac-Laptops, indem er eine extrem leistungsstarke USB-C-Workstation schafft.

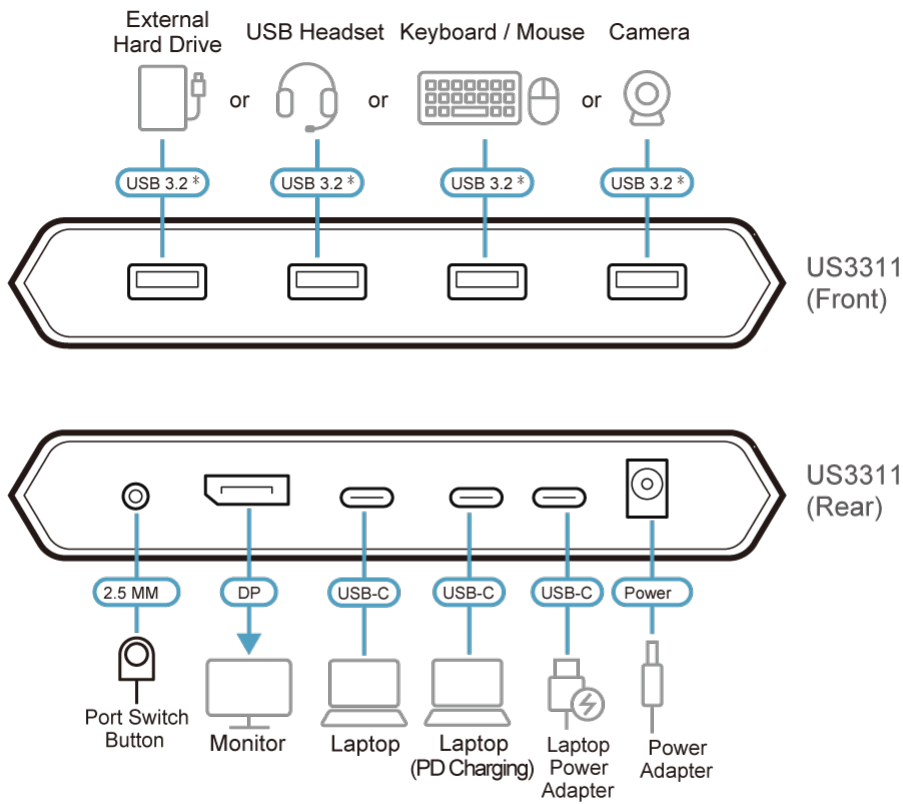
- 2-in-1-Lösung für 2 USB-C-Host-Geräte – kombiniert einen KVM-Switch und ein Multiport-Dock mit 4 x USB 3.2 Gen 1 Typ-A-Anschlüssen, 1 x DisplayPort, 1 x USB-C PD-Eingang und 1 x DC-Klinkeneingang
- Unterstützt DP 1.4 Alt Mode
- Hervorragende Videoqualität – bis zu 8K 7680 x 4320, 4K 3840 x 2160 @ 144 / 120 / 60 Hz\*
- Kompatibel mit USB 3.2 Gen 1
- Datenübertragungsraten von bis zu 5 Gbit/s
- Unterstützt PD 3.0 bis zu 100 W USB-PD-Ladung – ermöglicht es Ihrem Laptop, die maximale Leistung über Ihr USB-C-Netzteil zu erhalten
- Host-Geräte können über die mitgelieferte Port-Switch-Taste oder über die Hotkeys der ATEN KVM Utility App ausgewählt werden
- Plug and Play – keine Treiber erforderlich

Anmerkung: Bitte stellen Sie sicher, dass Ihr Host-Gerät und sein Zubehör den Thunderbolt 4- oder USB 4.0-, mit DP 1.4-Spezifikationen entspricht, um Auflösungen von bis zu 4K @ 144 / 120 Hz und 8K zu liefern. Die USB-Bandbreite kann auf USB 2.0 begrenzt sein, wenn die Video-Ausgangsauflösung über 4K @ 60 Hz liegt.

## Specification

Computerverbindungen	2
Anschlüsse	
Computer	CPU1: 1 x USB Typ C Buchse CPU2: 1 x USB Typ C Buchse
Gerät	4 x USB 3.2 Gen 1 Typ-A Buchse
Videoausgang	1 x DisplayPort-Buchse
Stromversorgung	1 x DC-Buchse für 12V 3,3A 1 x USB-C Buchse* Anschluss 1: Unterstützt das Laden von USB-C PD Laptops mit 5V, 9V, 15V, 20V Ausgang Anschluss 2: Unterstützt max. 5V, 3A Ausgang  *Unterstützt maximal 100W USB-C PD-Netzteilanschluss.
Portauswahl	
Eingang	Port-Schalter-Taste
Videoauflösung	3840 x 2160@60 3840 x 2160@120 3840 x 2160@144 7680 x 4320  Anmerkung: Bitte vergewissern Sie sich, dass Ihr Host-Gerät und dessen Zubehör den Thunderbolt 4- oder USB 4.0- und DP 1.4-Spezifikationen entspricht, um Auflösungen von bis zu 4K @ 144 / 120 Hz und 8K zu ermöglichen. Die USB-Bandbreite kann auf USB 2.0 begrenzt sein, wenn die Video-Ausgangsaufklärung über 4K @ 60 Hz liegt.
Systemanforderungen	Windows 10 und höher, USB-C-fähiger Computer mit DP Alt Mode*. * Mit Intel Core-Prozessor der 7. Generation (Kaby-Lake) und höher. Weitere Informationen zur CPU-Generation finden Sie unter: <a href="https://www.intel.com/content/www/us/en/processors/processor-numbers.html">https://www.intel.com/content/www/us/en/processors/processor-numbers.html</a>  Mac OS X 10.12 und höher, USB-C-fähiger Computer  Android 8.0 und höher, USB-C-fähiges Smartphone mit DP Alt Mode** **Nur Samsung und Huawei unterstützen den PC-ähnlichen Betrieb, andere unterstützen nur den Spiegelungsmodus. Eine Liste der unterstützten Mobilgeräte finden Sie im Benutzerhandbuch des US3311.  iPadOS 13.1 und höher, iPad Pro (USB-C)* *Unterstützt Videoausgabe im Spiegelungsmodus  iOS 17.1 und höher* *Kompatibel mit der Apple iPhone 15 Pro Serie.
Stromversorgung	
Nenneingangsleistung	DC12V, 3,3A
Stromverbrauch	DC12V:1.68W:117BTU/h  Hinweis: ● Die Messung in Watt gibt die typische Leistungsaufnahme des Geräts ohne externe Belastung an. ● Die Messung in BTU/h gibt die Leistungsaufnahme des Geräts an, wenn es voll belastet ist.
LEDs	
Ausgewählt	2 (Weiß)
Umgebung	
Betriebstemperatur	0–40°C
Aufbewahrungstemperatur	-20–60°C
Feuchtigkeit	0–80% RH, Nicht kondensierend
Physikalische Eigenschaften	
Gehäuse	Aluminium
Gewicht	0.35 kg ( 0.77 lb )
Abmessungen (L x B x H)	14.30 x 11.90 x 2.38 cm (5.63 x 4.69 x 0.94 in.)
Hinweis	Bei einigen Rack-Mount Produkten ist zu beachten, dass die üblichen Abmessungen von BxTxH in einem LxBxH-Format angegeben werden.

Diagramm



\*The indicated ports are USB 3.2 Gen 1 compliant.

**ATEN International Co., Ltd.**

3F., No.125, Sec. 2, Datong Rd., Sijhih District., New Taipei City 221, Taiwan  
 Phone: 886-2-8692-6789 Fax: 886-2-8692-6767  
 www.aten.com E-mail: marketing@aten.com



© Copyright 2015 ATEN® International Co., Ltd.  
 ATEN and the ATEN logo are trademarks of ATEN International Co., Ltd.  
 All rights reserved. All other trademarks are the property of their respective owners.