

KE6940

USB DVI-I Dual-Display KVM Over IP Extender



ATEN ist bekannt für innovative Technologien, welche die Konnektivität fördern und einen Zugriff auf Verwaltungslösungen ermöglichen. In diesem Sinne präsentieren wir den Altusen™ KE6940 DVI KVM Over IP Extender, welcher einen einzigartigen Mix von Funktionen und neue Technologien bietet, die eine ultimative Lösung für die Erweiterung von Computer auf Konsolen innerhalb und außerhalb Ihrer IT-Infrastruktur darstellt.

Entwickelt mit unserer Erfahrung bei Over IP KVM Lösungen, ist die KE6940 Serie ein IP-basierte DVI KVM Extender, der einen Zugriff auf ein Computersystem von einer Remote USB Konsole (USB Tastatur, USB Maus, DVI Monitor) von jedem Ort aus über ein Intranet ermöglicht. Der KE6940 Dual View Verlängerung unterstützt zwei DVI Monitore an jedem Ende, was eine Videoausgabe für die Anzeige auf zwei Monitoren ermöglicht.

Der DVI KVM Over IP Extender besteht aus einem Sender, der sich mit dem Computer verbindet und einem Empfänger, der den Konsolenzugriff von einem separaten Standort bietet. Der Zugriff auf den Computer erfolgt mit der Remote Konsole über einen Standard TCP/IP Netzwerk via Cat 5e Kabel, welches eine Punkt-zu-Punkt, Punkt-zu-Mehrfachpunkt und Mehrfachpunkt-zu-Mehrfachpunkt Administration ermöglicht. Dies ist perfekt für die Nutzung in jeder Art von Installation, in der Sie die Konsole an einen geeigneten Platz stellen müssen, aber Sie den Computer an einem sicheren Ort behalten möchten - fern von der verwendeten Tastatur, Maus und Monitor. Als ein Matrix Extender sind folgende Einzel/Mehrfach-Verbindungen möglich: Computer-zu-Konsolen auf verschiedenen Wegen: Eins-zu-Eins (Extender Modus), Eins-zu-Vielen (Splitter Modus), Viele-zu-Einem (Switch Modus) oder Viele-zu-Vielen (Matrix Modus).

Die Matrix Manager® Software bietet erweiterte Funktionen für die Authentifizierung über Benutzername/Kennwort, der automatischen Erkennung aller KE6940 Geräte im selben Subnetz und der Festlegung von Verbindungen, die gewechselt und geteilt werden können. Neue Sicherheitsfunktionen bieten mit der AES-128 Bit Verschlüsselung für eine sichere Datenübertragung einen zusätzlichen Schutz. Die RADIUS, LDAP, AD oder Remote Benutzer Authentifizierung bietet eine zusätzliche Ebene der Verbindungssicherheit. Mit OSD, RS-232 Unterstützung und Auto MDIX, ist der KE6940 der kosteneffizienteste und bequemste Weg, eine volldigitale Verlängerung von jedem Ort über das Intranet zu erhalten.

Hinweis:

Die aktuelle Liste der kompatiblen Netzwerk-Switches finden, sie unter: [ATEN Support Center](#) für weitere Informationen.

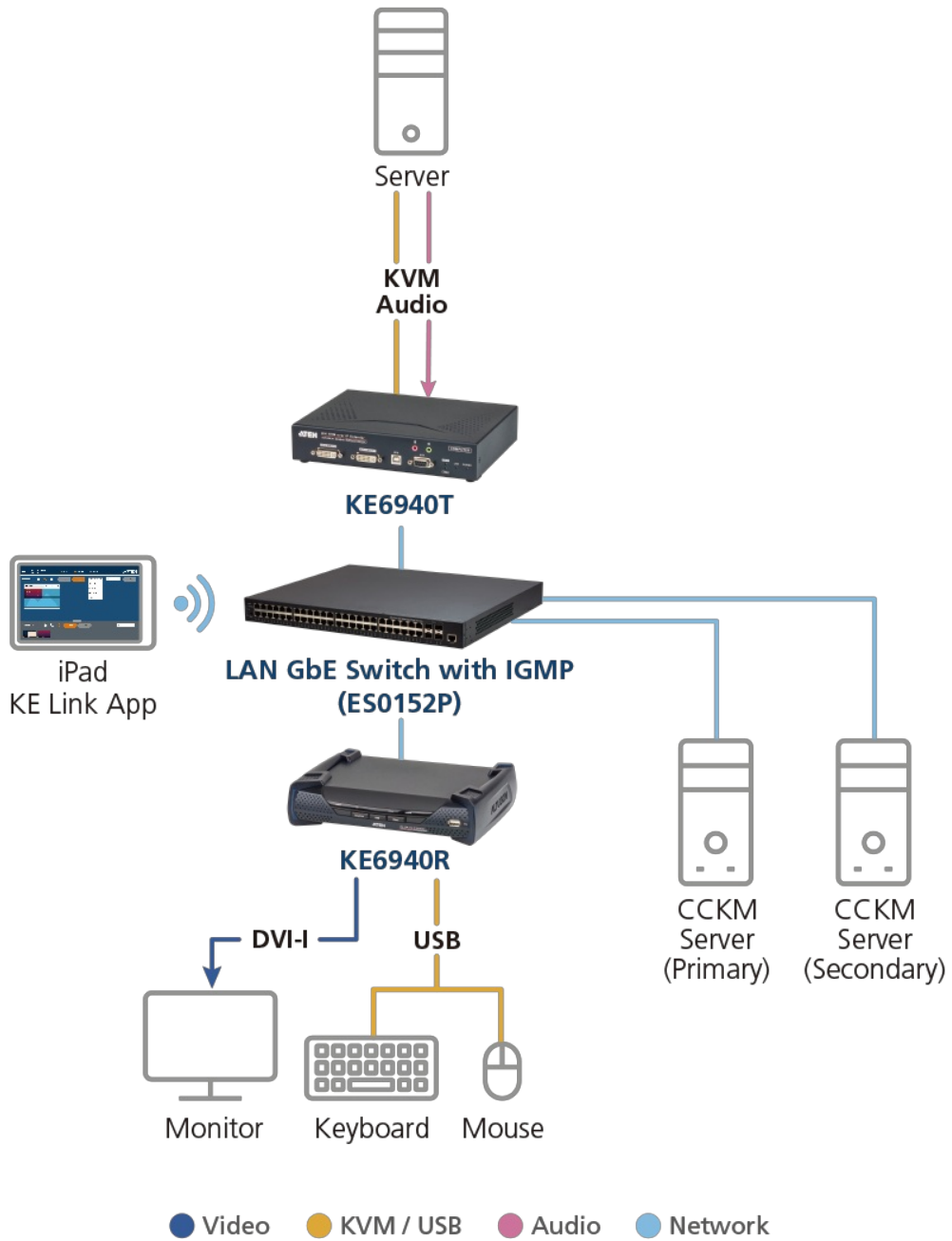
Funktionen und Merkmale

- [ATEN Matrix Link](#) — ermöglicht die sofortige Verknüpfung von Sendern und Empfängern sowie die Umschaltung von Ports und Profilen in Echtzeit auf einem iPad
- Boundless Switching - die Maus einfach über die Bildschirmgrenzen bewegen, um zwischen verschiedenen Empfängern umzuschalten (Rx)
- Remote Zugang auf Computer in Ihrer KVM Installation via Intranet
- Dual-Konsole Bedienung – steuern Sie Ihr System über USB Tastatur, Monitor und Mauskonsolen des Senders und Empfängers
- RS-232 serielle Anschlüsse – ermöglicht Ihnen den Anschluss an ein serielles Terminal zur Konfiguration, sowie serielle Geräte wie z.B. Touchscreens und Strichcodeleser
- Überlegene Videoqualität – bis zu 1920 x 1200 @ 60 Hz; 24 Bit Farbtiefe
- Unterstützt Standard VGA Auflösungen von 640x480 bis 1920x1200 bei 60Hz
- OSD (On Screen Display) auf dem Empfänger konfiguriert beide Geräte
- Remote Anmeldung Sicherheit
- Unterstützung für DVI Digital und Analog Monitor
- Integrierter 8KV/15KV ESD Schutz und 2KV Überspannungsschutz
- Unterstützt Stereolautsprecher und Stereomikrofon
- Auto-MDIX - automatische Erkennung des Kabeltyps
- Unterstützt Breitbildformate
- Unterstützt High-Quality Videostreaming
- Unterstützung für Hochgeschwindigkeits-USB-Speicherübertragung
- Hot pluggable
- Rack-Montage möglich
- Firmware kann aktualisiert werden
- Ein industrietaugliches Netzteil wird mitgeliefert - unterstützt Betriebstemperaturen von 0 °C – 50 °C, um Haltbarkeit und Anpassungsfähigkeit in rauen Umgebungen zu gewährleisten

Specification

Function	KE6940R	KE6940T
Stromverbrauch	DC5V:9.53W:70BTU Hinweis: ● Die Messung in Watt gibt die typische Leistungsaufnahme des Geräts ohne externe Belastung an. ● Die Messung in BTU/h gibt die Leistungsaufnahme des Geräts an, wenn es voll belastet ist.	DC5V:8.91W:42BTU Hinweis: ● Die Messung in Watt gibt die typische Leistungsaufnahme des Geräts ohne externe Belastung an. ● Die Messung in BTU/h gibt die Leistungsaufnahme des Geräts an, wenn es voll belastet ist.
Umgebung		
Feuchtigkeit	0–95% relative Luftfeuchte, nicht kondensierend	0–95% relative Luftfeuchte, nicht kondensierend
Betriebstemperatur	0–50°C	0–50°C
Aufbewahrungstemperatur	-20–60°C	-20–60°C
Physikalische Eigenschaften		
Gehäuse	Metall	Metall
Gewicht	1.25 kg (2.75 lb)	1.15 kg (2.53 lb)
Abmessungen (L x B x H)	22.75 x 17.16 x 5.48 cm (8.96 x 6.76 x 2.16 in.)	21.50 x 16.29 x 4.18 cm (8.46 x 6.41 x 1.65 in.)
Anschlüsse		
USB-Port	2 x USB-Typ-A-Buchse (Weiß)	Nicht verfügbar
Konsolenports	2 x USB-Typ-A-Buchse (Weiß) 2 x DVI-I-Buchse (Weiß) 1 x Mini-Stereoanschluss (Grün) 1 x Mini-Stereoanschluss (Rosa) 1 x DB-9-Stecker (Schwarz)	2 x USB-Typ-A-Buchse (Weiß) 2 x DVI-I-Buchse (Weiß) 1 x Mini-Stereoanschluss (Grün) 1 x Mini-Stereoanschluss (Rosa) 1 x DB-9-Stecker (Schwarz)
KVM-Ports	Nicht verfügbar	1 x USB-Typ-B-Buchse (Weiß) 2 x DVI-I-Buchse (Weiß) 1 x Mini-Stereoanschluss (Grün) 1 x Mini-Stereoanschluss (Rosa) 1 x DB-9-Buchse (Schwarz)
Stromversorgung	1 x Gleichspannungsanschluss (Schwarz)	1 x Gleichspannungsanschluss (Schwarz)
LAN-Ports	1 x RJ-45 (Schwarz)	1 x RJ-45 (Schwarz)
Schalter		
OSD	1 x Drucktaste	Nicht verfügbar
Video	1 x Drucktaste	Nicht verfügbar
Grafik	1 x Drucktaste	Nicht verfügbar
Reset	1 x Halb eingelassene Drucktaste	1 x Halb eingelassene Drucktaste
LEDs		
Verbindung	1 (Grün / Orange)	1 (Grün / Orange)
Stromversorgung	1 (Blau)	1 (Blau)
Lokal	1 (Grün)	1 (Grün)
Extern	1 (Grün)	1 (Grün)
Emulation		
Tastatur / Maus	USB	USB
Videoauflösung	Bis 1920 x 1200 bei 60 Hz	Bis 1920 x 1200 bei 60 Hz
Hinweis	Bei einigen Rack-Mount Produkten ist zu beachten, dass die üblichen Abmessungen von BxTxH in einem LxBxH-Format angegeben werden.	

Diagramm



ATEN International Co., Ltd.

3F., No.125, Sec. 2, Datong Rd., Sijhih District., New Taipei City 221, Taiwan
 Phone: 886-2-8692-6789 Fax: 886-2-8692-6767
 www.aten.com E-mail: marketing@aten.com



© Copyright 2015 ATEN® International Co., Ltd.
 ATEN and the ATEN logo are trademarks of ATEN International Co., Ltd.
 All rights reserved. All other trademarks are the property of their respective owners.