

SN0108CO

8-Port Serieller Konsolen Server mit Dual-Strom/LAN



Die ATEN SN01xxCO-Serie (SN0108CO / [SN0116CO](#) / [SN0132CO](#) / [SN0148CO](#)) bietet IT- und Netzwerkadministratoren einen sicheren Out-of-Band-Zugang zu seriellen Geräten, die sich in Rechenzentren oder an entfernten Standorten befinden (z. B. Netzwerk-Switches, die den Konsolenbetrieb über RS-232 und USB-Konsole¹ ermöglichen). Mit Dual-Strom / LAN in den SN01xxCO Modellen integrieren sie modernste Technologien für eine komfortable Installation, sicheren Zugriff auf serielle Geräte, einfache Verwaltung und umfassende Kontrolle für Rechenzentren.

Die SN01xxCO Serie verfügt über Cisco Pinbelegungen und Auto-Sensing DTE/DCE-Funktion und ermöglicht eine direkte Verbindung zu Cisco Netzwerk Switches (und anderen kompatiblen Geräten) ohne Rollover-Kabel für eine noch zeitsparendere Bereitstellung der IT-Infrastruktur. Darüber hinaus unterstützen die SN01xxCO Modelle die Online-Erkennung angeschlossener serieller Geräte (einschließlich Anschlussblöcke) zur Überwachung des Gerätestatus. Eine E-Mail-Benachrichtigung wird an den Administrator gesendet, wenn angeschlossene Geräte offline sind. Mit zwei Ethernet-Ports und Netzteilen unterstützt der SN01xxCO sowohl Stromredundanz als auch Failover- oder Dual-IP-Adresszugriff und gewährleistet so eine 24/7-Verfügbarkeit des Zugriffs auf serielle Geräte. Für eine flexiblere Implementierung ist für jedes der SN01xxCO-Modelle auch eine Gleichstromoption erhältlich.²

Die seriellen Konsolenserver SN01xxCO sind in Modellen mit 8, 16, 32 und 48 Ports erhältlich und bieten sowohl In-Band- als auch Out-of-Band-Zugriff (OOB) auf serielle Remote-Konsolen und USB-Konsolen auf Server und Netzwerkgeräte über einen direkten Telnet-/SSH-Client, Java Viewer und WebClient. Die seriellen Konsolenserver bieten Out-of-Band-Zugriffsmethoden wie direkte Konsolenverbindung von einem lokalen Computer, USB-Konsolenverbindung von einem Laptop, PSTN-Verbindung über Modem oder Hybrid-Netzwerkverbindung über die dualen SFP- oder dualen LAN-Ports (einer mit dem Produktionsnetzwerk und der andere mit dem Verwaltungsnetzwerk verbunden).

Implementiert mit verschiedenen Sicherheitstechnologien wie TLS 1.2 Datenverschlüsselung, RSA 2048-Bit Zertifikaten, konfigurierbaren Benutzerberechtigungen für den Zugriff und die Kontrolle von Ports, lokaler/ferner/fremder Authentifizierung und Autorisierung, IP/MAC-Adressfilter und FIPS 140-2-zertifizierter Kryptographie, bieten die SN01xxCO seriellen Konsolenserver Administratoren die Sicherheit für einfachen und hochrangigen Zugriff. So können beispielsweise Zugriffsrechte und Privilegien auf 8/16/32/48 serielle Schnittstellen einzeln angewendet werden. Die Daten werden verschlüsselt, um sicherzustellen, dass Informationen und Steuerung stets geschützt sind. Die Protokollierung und Meldungen von Systemereignissen helfen bei der schnellen Lösung von Problemen und Eindämmung von Risiken. Obwohl durch die oben genannten Beispiele gesichert, vereinfacht die konsolidierte Passwortauthentifizierung die Verwaltung.

Die SN01xxCO Serie wird verwendet, um serielle Geräte an ein Ethernet Netzwerk anzuschließen, um den Zugriff und die Steuerung anspruchsvoller Anwendungen zu ermöglichen, die industrielle Steuerung, Datenerfassung, Umgebungsüberwachung, Fernbetrieb von Anlagen und Gerätemanagement verwalten. Administratoren stehen mehrere Betriebsarten zur Verfügung, darunter Konsolen Verwaltung, Konsolen Verwaltung Direkt, Real COM Port, TCP Server/Client, UDP Server/Client und Virtuelles Modem. Darüber hinaus arbeitet die SN01xxCO Serie mit den ATENs PDU-Fernsteuerungssysteme für die Stromversorgung. Beide können über die ATEN [CC2000](#) Software genutzt werden, um einen zentralisierten Zugriff auf serielle Geräte und eine integrierte Energieverwaltung bereitzustellen.

Mit ihren umfassenden Funktionen, hilft die SN01xxCO Serie bei der Maximierung der IT-Produktivität, Erhöhung der Skalierbarkeit und Verringerung von Betriebskosten mit einfacher Fernverwaltung von seriellen Geräten. Die seriellen Konsolenserver sparen Ihnen Zeit und Geld, indem Administratoren die Möglichkeit gegeben wird, ihre Datenzentren von praktisch überall zu verwalten – was die Kosten für Reisen und mittlerer Instandsetzungsdauer minimiert und die höchste Verfügbarkeit für Datacenter Dienste gewährleistet.

Anmerkung:

1. Kompatible Modelle: Cisco Catalyst 2960-C-Serie.

2. Gleichstrommodelle umfassen SN0108COD, [SN0116COD](#), [SN0132COD](#) und [SN0148COD](#).

Funktionen und Merkmale

• Systemzugriff und Verfügbarkeit

- Sichere serielle In-Band- und Out-of-Band-Remote-Konsole und USB-Konsole¹ access
- Browserzugriff mit einer intuitiven GUI
- Terminal-basierter Zugriff mit einer menügesteuerten Benutzeroberfläche
- Modem Dial-In/Dial-Back/Dial-Out Zugriff
- Vorderseitige USB-Anschlüsse für Speicher, USB-Konsole¹ und [UC232B/UC232BF](#)-Anschluss
- Laptop USB Console (LUC) Anschluss für den Zugriff auf lokale Konsolen über den Laptop
- Duale Ethernet-Ports ermöglichen Fehlerkontrolle oder doppelten IP-Adresszugriff
- Dual Stromversorgung

• Serielle Konsolen Verwaltung

- Die Auto-Sensing DTE/DCE-Funktion unterstützt eine direkte Verbindung zu Cisco Netzwerk Switches (und anderen kompatiblen Geräten) ohne Rollover-Kabel für eine komfortablere Bereitstellung der IT-Infrastruktur
- Online/Offline Erkennung angeschlossener serieller Geräte (einschließlich Anschlussblöcke) – automatisches Senden von Ereignisbenachrichtigungen, wenn die Geräte offline sind (z.B. Stromausfall), zur Überwachung des Gerätestatus
- Antwortprüfung – prüft den Systemstatus der angeschlossenen seriellen Geräte und sendet eine Benachrichtigung, wenn die Prüfung fehlschlägt (z.B. Systemabsturz)
- Bequemer und einfacher Zugriff auf serielle Geräte über wählbare Telnet/SSH- und Drittanbieter-Clients wie PuTTY
- Einfacher Portzugriff über auswählbares ActiveX oder Java Serial Viewer
- Umfassende Viewer Funktion – Kopieren/Einfügen, Anmelden, Datenimport, Makro, Senden und Message Board
- Bereit für Sun Solaris – Sun "break-safe"
- Alarmstrings – Wenn eine der vordefinierten Zeichenketten mit der von den seriellen Geräten gesendeten Nachricht übereinstimmt, werden Sie vom seriellen Konsolenserver über SNMP Trap Alarm und/oder eine E-Mail informiert
- Befehlsfilter – Administratoren können Benutzer nur vorgegebene Befehle ausführen lassen
- Mehrere Benutzer können gleichzeitig auf denselben Port zugreifen – bis zu 16 Verbindungen pro Port
- Modi für den gleichzeitigen Zugriff – Exclusive/Occupy/Share
- Funktioniert mit ATEN PDU Produkten für die Stromversorgungsverwaltung jedes Ports

• Sicherheit

- Unterstützt sichere Anmeldung über den Browser mit TLS 1.2 Datenverschlüsselung und RSA 2048 Bit Zertifikate
- Konfigurierbare Benutzerberechtigungen für den Portzugriff und Steuerung
- Lokale und Remote Authentifizierung und Anmeldung
- Drittanbieter-Authentifizierung über RADIUS, TACACS+, LDAP/AD und Kerberos
- IP- und MAC-Adressfilter für erweiterten Sicherheitsschutz
- Hohe Sicherheitsstufe – unterstützt FIPS 140-2 Level 1 Sicherheitsstandards, die ein integriertes, FIPS 140-2-zertifiziertes OpenSSL-Kryptographiemodul verwenden (Zertifikat #1747, #2398, #2473)
- Unterstützt die Konfiguration der Sicherheitsstufe – Hoch, Mittel-hoch, Mittel oder Benutzerdefiniert, um eine feinkörnige Steuerung des Netzwerkzugriffs zu gewährleisten
- IEEE 802.1X-konform

• Systemverwaltung

- Systemkonfiguration über Webbrowser, Telnet/SSH Client und lokale Konsole
- Systemprotokoll und Ereignisanmeldung
- Ereignisziel – Ereignisprotokolle werden auf dem Protokollserver, Syslog-Server und USB-Laufwerk gespeichert
- SNMP Agent v1 / v2c / v3
- Ereignisbenachrichtigung – unterstützt Benachrichtigung über SMTP E-Mail, SNMP Trap (v1 / v2c / v3) und SMS (mit zusätzlichen Mobilgeräten)
- Sicherung / Wiederherstellung der Systemkonfiguration und der aktualisierbaren Firmware
- Multi-Browser Unterstützung - Internet Explorer, Chrome, Firefox
- NTP für Zeitersynchronisierung
- IPv4 / IPv6 Unterstützung
- LLDP-Unterstützung
- Funktioniert mit [CC2000](#) Software für zentralisierte Datenzentrenverwaltung
- Funktioniert mit [CCVSR](#) Software zur Aufzeichnung von Benutzersitzungen

• Verwaltung serieller Geräte

- Vielseitige serielle Betriebsarten – Konsolen Verwaltung, Konsolen Verwaltung Direkt, Real COM Port, TCP Server/Client, UDP Server/Client und Virtuelles Modem
- Real COM Treiber für Windows 2000 oder höher und Windows Server 2003/2008
- Real TTY Treiber für Linux
- Fixed TTY Treiber für UNIX²
- Unterstützt Baudraten von 300, 600, 1200, 1800, 2400, 4800, 9600, 19200, 28800, 38400, 57600, 115200, 230400 bps

• Sprache

- Mehrsprachige webbasierte Benutzeroberfläche – verfügbar in Englisch, Deutsch, Japanisch, Koreanisch, Russisch, Vereinfachtem Chinesisch und Traditionellem Chinesisch

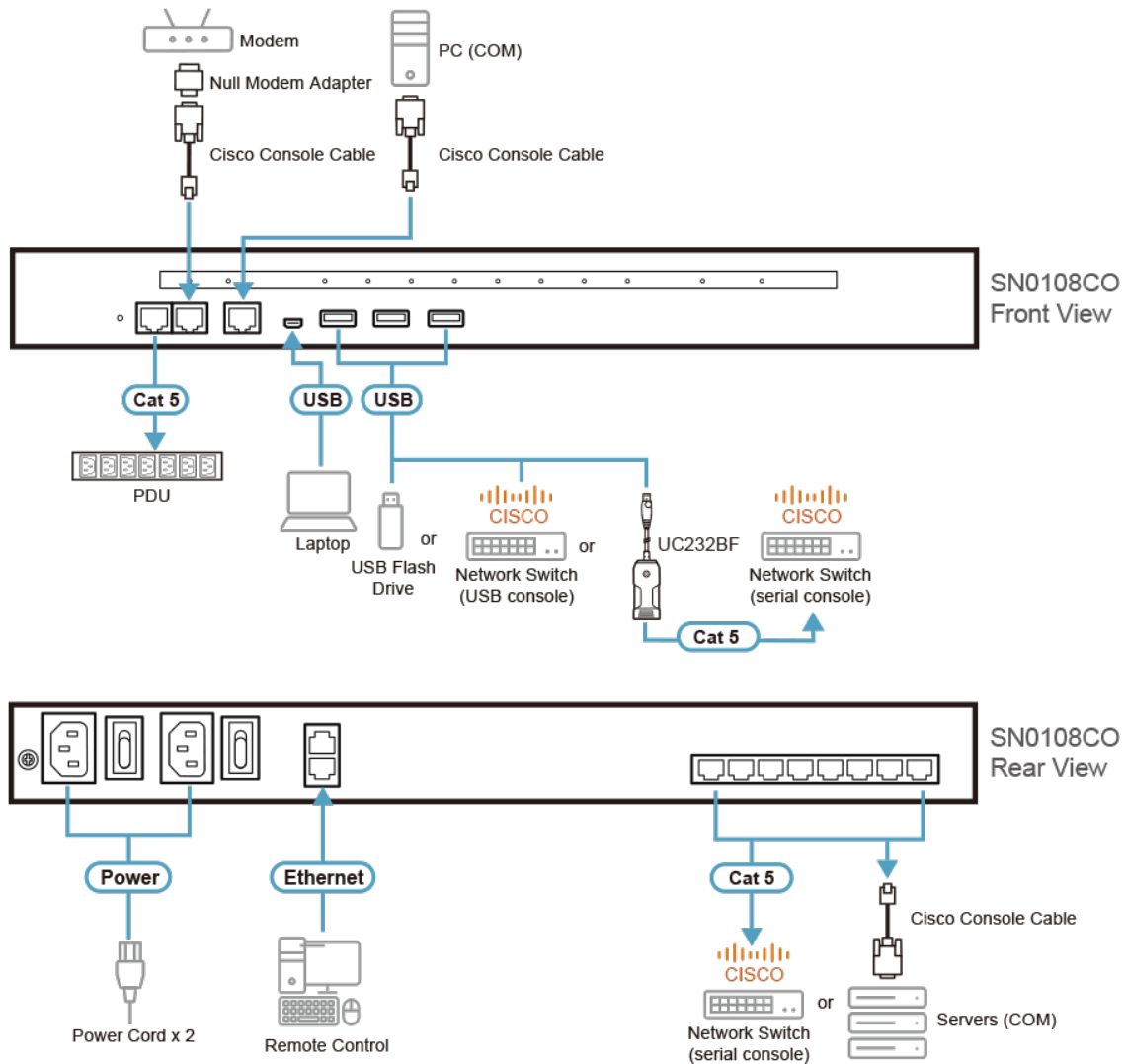
Hinweis:

1. Kompatible Modelle: Cisco Catalyst 2960-C-Serie
2. Fester TTY-Treiber unterstützt:
 - OpenServer (Sco Unix)
 - UnixWare 7, SVR 5
 - UnixWare 2.1, SVR 4.2
 - QNX 4.25, QNX 6
 - FreeBSD
 - Solaris 10
 - AIX 5.x
 - HP-UX 11i

Specification

Verbindung	8
Anschlüsse	
Seriell	8 x RJ-45 Buchse
LAN-Ports	2 x RJ-45 Buchse
Stromversorgung	2 x IEC 60320/C14
PON	1 x RJ-45 Buchse (Reserviert)
Modem	1 x RJ-45 Buchse
Lokale Konsole	1 x RJ-45 Buchse
Laptop USB Console- (LUC-) Port	1 x Mini-USB
USB-Port	3 x USB-Typ-A-Buchse
Schalter	
Stromversorgung	2 x Kippschalter
Reset	1 x Eingelassene Taste
Nenneingangsleistung	100 - 240 V~, 1 A, 50/60 Hz
Stromverbrauch	AC110V:5.3W:57BTU/h AC220V:5.2W:56BTU/h Hinweis: ● Die Messung in Watt gibt die typische Leistungsaufnahme des Geräts ohne externe Belastung an. ● Die Messung in BTU/h gibt die Leistungsaufnahme des Geräts an, wenn es voll belastet ist.
LEDs	
Seriell	8 (Grün)
10/100/1000 Mb/s	2 (Rot/Orange/Grün)
Stromversorgung	2 (Blau)
Betriebsmodus	Konsolen Verwaltung, Konsolen Verwaltung Direkt, Real Com Port, TCP Server/Client, UDP Server/Client, Virtuelles Modem
Umgebung	
Betriebstemperatur	0 - 40 °C
Aufbewahrungstemperatur	-20 - 60 °C
Feuchtigkeit	0 - 80 % relative Luftfeuchte, nicht kondensierend
Physikalische Eigenschaften	
Gehäuse	Metall
Gewicht	4.35 kg (9.58 lb)
Abmessungen (L x B x H)	43.72 x 32.98 x 4.40 cm (17.21 x 12.98 x 1.73 in.)
Hinweis	SN0108COD mit Dual-Gleichstromversorgung (I/P-Bewertung: 36 - 48 V Gleichspannung; 1,6 A in 5-Pin Anschlussblock, Stromverbrauch: 48 V Gleichspannung/15,79 W) verfügbar nach Kundenwunsch
Hinweis	Bei einigen Rack-Mount Produkten ist zu beachten, dass die üblichen Abmessungen von BxTxH in einem LxBxH-Format angegeben werden.

Diagramm



ATEN International Co., Ltd.

3F., No.125, Sec. 2, Datong Rd., Sijhih District., New Taipei City 221, Taiwan
 Phone: 886-2-8692-6789 Fax: 886-2-8692-6767
 www.aten.com E-mail: marketing@aten.com



© Copyright 2015 ATEN® International Co., Ltd.
 ATEN and the ATEN logo are trademarks of ATEN International Co., Ltd.
 All rights reserved. All other trademarks are the property of their respective owners.