

## CS1144DP4

Sicherer KVM-Switch mit 4 USB-DisplayPort-Dual Display (PSD PP v4.0-konform)



Der ATEN PSD PP v4.0 Secure KVM Switch CS1144DP4 wurde speziell für die strengen Sicherheitsanforderungen von Verteidigungs- und Geheimdiensteinrichtungen entwickelt. Der ATEN PSD PP v4.0 Secure KVM Switch CS1144DP4 entspricht dem Standard PSD PP v4.0 (Protection Profile for Peripheral Sharing Device, Version 4.0), der von der National Information Assurance Partnership (NIAP) zertifiziert wurde.

ATEN PSD PP v4.0 Secure KVM Switch CS1144DP4 bietet Isolierung zwischen Computerquellen und Peripheriegeräten bei gleichzeitiger gemeinsamer Nutzung einer einzigen Tastatur, Maus, eines Monitors und Lautsprechers zwischen angeschlossenen Computern verschiedener Sicherheitsklassen. Die Konformität mit PSD PP v4.0 stellt sicher, dass die gemeinsame Nutzung von Peripheriegeräten ein Höchstmaß an Sicherheit für die Benutzerdaten bietet, wenn der Fokus des Ports umgeschaltet wird, und verhindert so unautorisierte Datenflüsse oder Lecks zwischen den angeschlossenen Quellen. Zu den wichtigsten Schutzfunktionen gehören Isolierung und unidirektionaler Datenfluss, eingeschränkte Peripherieanbindung und -filterung, Schutz von Benutzerdaten, konfigurierbare Gerätefilterung und -verwaltung, strenge Audiofilterung und ein immer einsatzbereites, manipulationsicheres Design, das sensible Daten isoliert und fortschrittliche Sicherheit sowie ein benutzerfreundliches Design für eine sofortige sichere Bereitstellung bietet.

Um die Sicherheit zu erhöhen, bietet der ATEN PSD PP v4.0 Secure KVM-Switch CS1144DP4 nur manuelle Switching-Methoden, einschließlich Drucktasten auf der Vorderseite und [Remote Port Selector](#) (RPS) <sup>1</sup>. Der sichere KVM-Switch ATEN PSD PP v4.0 bietet mehrschichtige Sicherheit CS1144DP4 gewährleistet ein hohes Maß an Desktop-Sicherheit und Datensicherheit für Anwendungen wie Regierungs- und Militärbehörden, Gesundheitsdienstleister, Bank- und Finanzinstitute und andere Organisationen, die häufig sensible oder vertrauliche Daten in separaten Netzwerken verarbeiten.

Anmerkung: 1. Der [Remote Port Selector](#) ist im Lieferumfang nicht enthalten und muss separat erworben werden.



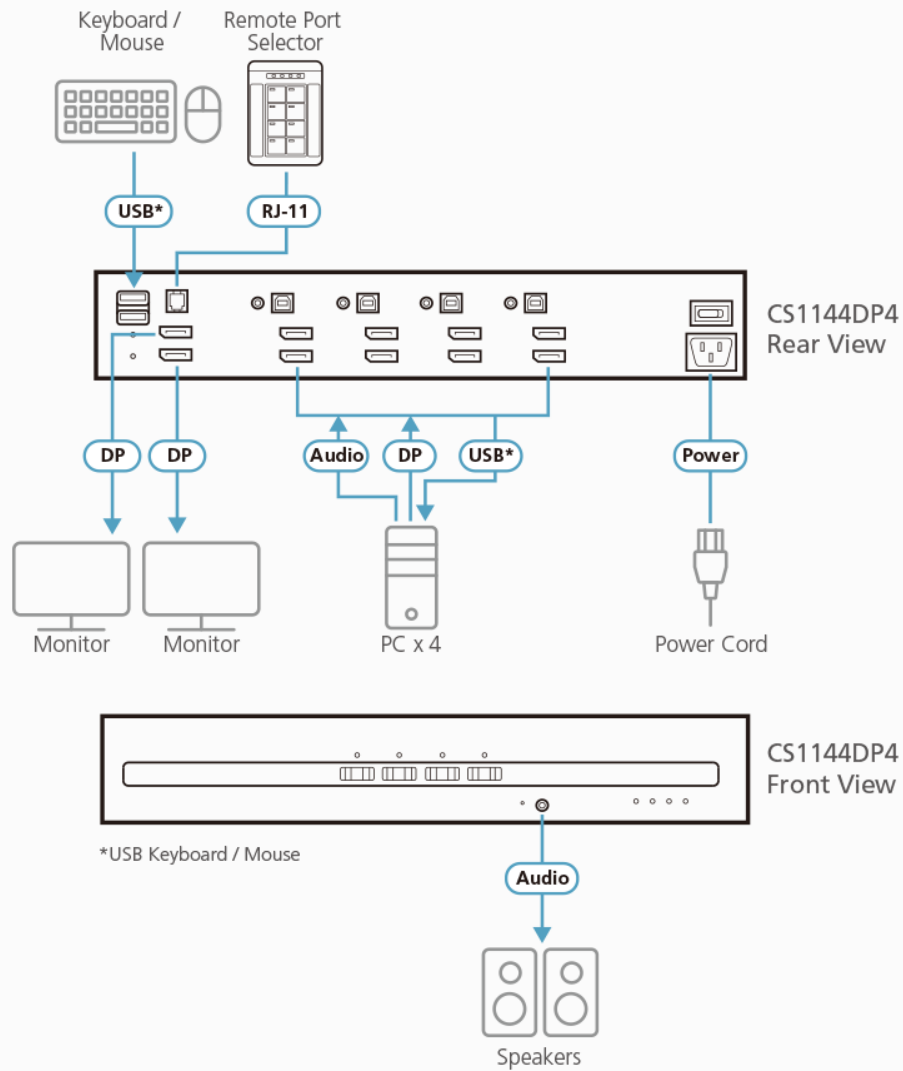
## Funktionen und Merkmale

- **erfüllt NIAP gemeinsame Kriterien**
    - Entspricht den Sicherheitsanforderungen von PSD PP v4.0 (Protection Profile for Peripheral Sharing Device, Version 4.0)
  - **Mehrschichtige Sicherheit**
    - Ständig aktive Gehäuse-Angriffserkennung – macht die ATEN PSD PP v4.0 Secure KVM Switch-Serie funktionsunfähig, wenn physische Manipulationen erkannt werden
    - Fälschungssichere Etiketten – bieten einen visuellen Hinweis auf jeden Versuch, auf die internen Komponenten des ATEN PSD PP v4.0 Secure KVM Switch zuzugreifen
    - Nicht reprogrammierbare Firmware – verhindert die Neuprogrammierung der Firmware des ATEN PSD PP v4.0 Secure KVM Switches
    - Eingeschränkte periphere Konnektivität – nicht autorisierte HIDs (Human Interface Devices) und Video werden abgelehnt
    - Portauswahl über Drucktasten / [Remote Port Selector](#) (RPS) <sup>1</sup> nur zur Verbesserung der Sicherheit
    - LED-Anzeigen für Peripheriefilterung und KVM-Sicherheitsstatus
    - Die strenge Audiofilterung schützt vor Audioverlusten.
    - Robustes Metallgehäuse
  - **Datenkanalisierung und unidirektionaler Datenfluss**
    - Echte Datenpfadisolierung – Daten können nicht zwischen Computern übertragen werden
    - Der ATEN PSD PP v4.0 Secure KVM Switch steuert und isoliert den Datenfluss zwischen Konsolengeräten und angeschlossenen Computern
    - Unidirektionaler Datenfluss zwischen den Konsolengeräten und dem ausgewählten Computer ist gewährleistet
    - Unterstützt analoges Audio (nur Lautsprecher) <sup>2</sup>
  - **Benutzerdatenschutz**
    - Die Tastatur-/Mausdaten des ATEN PSD PP v4.0 Secure KVM-Switch werden nach der Übertragung automatisch gelöscht und automatisch bereinigt, wenn der Fokus des KVM-Ports gewechselt wird
  - **Sicherheitsmanagement**
    - Unterstützt die administrative Konfiguration von Tastatur-/Maus-Ports, um bestimmte USB-HID-Geräte abzuweisen
    - Bietet Verwaltungsfunktionen für autorisierte Administratoren zur Prüfung von KVM-Protokolldaten
  - **Hervorragende Videoqualität**
    - Überragende Videoqualität – bis zu 4K (3840 x 2160 @ 30 Hz) <sup>3</sup>
    - Video DynaSync™ – Exklusive ATEN-Technologie beseitigt Probleme beim Hochfahren des Bildschirms und optimiert die Auflösungen beim Umschalten zwischen verschiedenen Quellen
1. Der [Remote Port Selector](#) ist im Lieferumfang nicht enthalten und muss separat erworben werden.  
2. Es wird nur die analoge Eingabe von Lautsprecherdaten unterstützt.  
3. Die DisplayPort Secure KVM-Switch-Serie unterstützt Auflösungen für die Konsolen-Videoausgabe von bis zu 3840 x 2160 @ 30 Hz.

## Specification

Computerverbindungen	4
Portauswahl	Drucktaste, Remote Port Selector
Anschlüsse	
Konsolenports	2 x DisplayPort Female (schwarz) 2 x USB Type-A Female (weiß) 1 x Mini-Stereoklinkbuchse (grün; Vorderseite)
KVM-Ports	4 x USB Type-B Female (weiß) 8 x DisplayPort Female (schwarz) 4 x Mini-Stereoklinkbuchse (grün)
Stromversorgung	1 x 3-Kontakt GS-Dose
Remote-Port-Wähler	1 x RJ-11 (schwarz; Rückseite)
Schalter	
Portauswahl	4 x Drucktasten
Reset	1 x Halbeingebaute Drucktaste
Stromversorgung	1 x Wippe
LEDs	
Stromversorgung	1 (grün)
Online / ausgewählt (KVM-Port)	4 (orange)
Video	2 (grün)
Tastensperre	3 (grün)
Emulation	
Tastatur / Maus	USB
Video	Max. 3840 x 2160 @ 30 Hz (UHD)
Nenneingangsleistung	100-240V~; 50-60 Hz; 1,5 A
Stromverbrauch	AC110V:13.9W:87BTU/h AC220V:13.9W:87BTU/h  Hinweis: <ul style="list-style-type: none"> <li>● Die Messung in Watt gibt die typische Leistungsaufnahme des Geräts ohne externe Belastung an.</li> <li>● Die Messung in BTU/h gibt die Leistungsaufnahme des Geräts an, wenn es voll belastet ist.</li> </ul>
Umgebung	
Betriebstemperatur	0-50 °C
Aufbewahrungstemperatur	-20-60 °C
Feuchtigkeit	0-80 % RH, nicht kondensierend
Physikalische Eigenschaften	
Gehäuse	Metall
Gewicht	2.15 kg ( 4.74 lb )
Abmessungen (L x B x H)	33.50 x 16.39 x 6.55 cm (13.19 x 6.45 x 2.58 in.)
Hinweis	Bei einigen Rack-Mount Produkten ist zu beachten, dass die üblichen Abmessungen von BxTxH in einem LxBxH-Format angegeben werden.

Diagramm



**ATEN International Co., Ltd.**

3F, No.125, Sec. 2, Datong Rd., Sijhih District., New Taipei City 221, Taiwan  
 Phone: 886-2-8692-6789 Fax: 886-2-8692-6767  
 www.aten.com E-mail: marketing@aten.com



© Copyright 2015 ATEN® International Co., Ltd.  
 ATEN and the ATEN logo are trademarks of ATEN International Co., Ltd.  
 All rights reserved. All other trademarks are the property of their respective owners.