

CS1188DP4C

8-Port USB DisplayPort Secure KVM-Switch mit CAC (PSD PP v4.0-konform)



Der ATEN PSD PP v4.0 Secure KVM-Switch CS1188DP4C wurde speziell dazu entwickelt, die strengen Sicherheitsanforderungen von Verteidigungs- und Aufklärungseinrichtungen zu erfüllen. Der ATEN PSD PP v4.0 Secure KVM-Switch CS1188DP4C erfüllt die von der National Information Assurance Partnership (NIAP) zertifizierte PSD PP v4.0-Norm (Protection Profile for Peripheral Sharing Device, Version 4.0).

Der ATEN PSD PP v4.0 Secure KVM-Switch CS1188DP4C bietet Isolierung zwischen Computerquellen und Peripheriegeräten bei gleichzeitiger gemeinsamer Nutzung einer Tastatur, einer Maus, eines Monitors, eines Lautsprechersatzes und eines Common Access Card (CAC)-Lesers von verbundenen Computern verschiedener Geheimhaltungseinstufungen. Die Konformität mit PSD PP v4.0 stellt sicher, dass die gemeinsame Nutzung von Peripheriegeräten ein Höchstmaß an Sicherheit für die Benutzerdaten bietet, wenn der Fokus des Ports gewechselt wird. Zu den wichtigsten Schutzfunktionen gehören Isolierung und unidirektionaler Datenfluss, eingeschränkte Peripherieanbindung und -filterung, Schutz von Benutzerdaten, konfigurierbare Gerätefilterung und -verwaltung, strenge Audiofilterung und ein immer einsatzbereites, manipulationssicheres Design, das sensible Daten isoliert und fortschrittliche Sicherheit sowie ein benutzerfreundliches Design für eine sofortige sichere Bereitstellung bietet.

Zur Erhöhung der Sicherheit bietet der ATEN PSD PP v4.0 Secure KVM-Switch CS1188DP4C nur manuelle Switching-Methoden, darunter Drucktasten auf der Vorderseite und [Remote Port Selector](#) (RPS) ¹. Mit mehrschichtiger Sicherheit sorgt der ATEN PSD PP v4.0 Secure KVM-Switch CS1188DP4C für ein hohes Maß an Desktopsicherheit und sicherer Datenaufbewahrung für Anwendungen in den Bereichen Regierung, Verteidigung, Gesundheitswesen, Bank- und Geldinstitute und für weitere Organisationen, die häufig Umgang mit schützenswerten oder vertraulichen Daten auf separaten Netzwerken haben.

Anmerkung:

1. Der [Remote Port Selector](#) ist nicht im Umfang des Pakets enthalten und muss separat erworben werden.



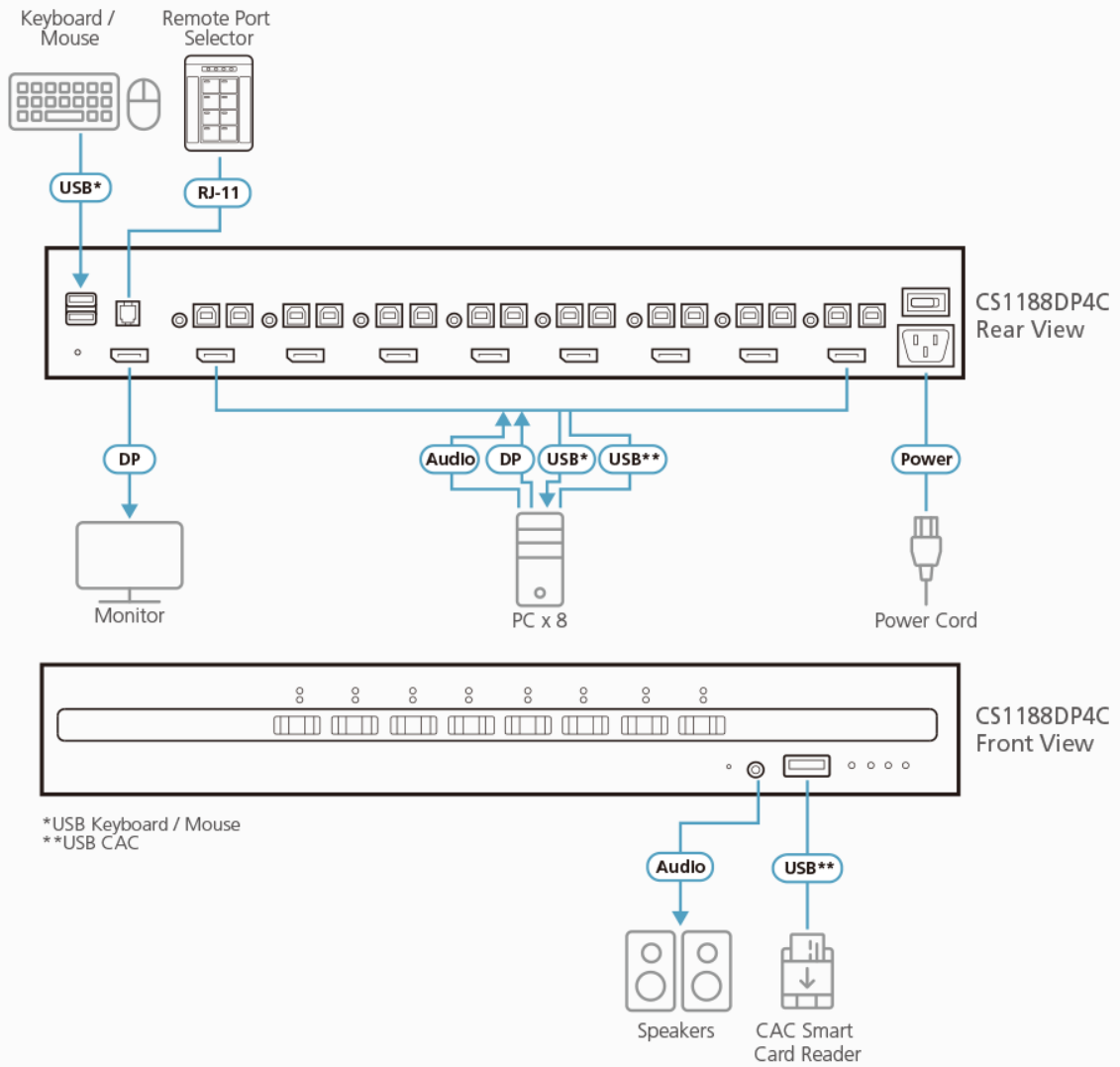
Funktionen und Merkmale

- **erfüllt NIAP gemeinsame Kriterien**
 - Entspricht den Sicherheitsanforderungen von PSD PP v4.0 (Protection Profile for Peripheral Sharing Device, Version 4.0)
- **Mehrschichtige Sicherheit**
 - Ständig aktiver Gehäuseeinbruchschutz – setzt den ATEN PSD PP v4.0 Secure KVM-Switch bei Erkennung von physischer Manipulation außer Funktion
 - Manipulationssichere Etiketten – Liefern optische Hinweise auf jeden Versuch, an die internen Komponenten des ATEN PSD PP v4.0 Secure KVM-Switch zu gelangen
 - Nicht umprogrammierbare Firmware – verhindert ein Umprogrammieren der Firmware des ATEN PSD PP v4.0 Secure KVM-Switch
 - Eingeschränkte Peripherieanbindung – Verbindungen zu nicht autorisierten HIDs (Human Interface Devices), Video oder Authentifizierungsgeräten werden abgewiesen
 - Port-Auswahl über Drucktasten / [Remote Port Selector \(RPS\)](#) ¹ zur Erhöhung der Sicherheit
 - LED-Anzeigen für Peripheriefilterung und KVM-Sicherheitsstatus
 - Strenge Audiofilterung schützt vor Audioverlusten
 - Robustes Metallgehäuse
- **Datenkanalisierung und unidirektionaler Datenfluss**
 - Echte Isolation des Datenpfads – Daten können nicht zwischen Computern übertragen werden
 - Der ATEN PSD PP v4.0 Secure KVM-Switch kontrolliert und isoliert den Datenfluss zwischen Konsolengeräten und angeschlossenen Computern
 - Unidirektionaler Datenfluss zwischen den Konsolengeräten und dem ausgewählten Computer ist gewährleistet
 - Unterstützt analoges Audio (nur Lautsprecher) ²
- **Benutzerdatenschutz**
 - Die Tastatur-/Mausdaten des ATEN PSD PP v4.0 Secure KVM-Switch werden nach der Übertragung automatisch gelöscht und automatisch bereinigt, wenn der Fokus des KVM-Ports gewechselt wird
- **Sicherheitsmanagement**
 - Unterstützt die administrative Konfiguration von CAC-Portfilterung, um bestimmte USB-Authentifizierungsgeräte zuzulassen oder abzuweisen
 - Unterstützt die administrative Konfiguration von Tastatur-/Maus-Ports, um bestimmte USB-HID-Geräte abzuweisen
 - Bietet Verwaltungsfunktionen für autorisierte Administratoren zur Prüfung von KVM-Protokolldaten
 - Unterstützt portweises Aktivieren/Deaktivieren der CAC-Funktion
- **Hervorragende Videoqualität**
 - Überragende Videoqualität — bis zu 4K (3840 x 2160 @ 30Hz) ³
 - Video DynaSync™ – eine exklusive ATEN-Technologie, die Anzeige Probleme beim Hochfahren eliminiert und die Auflösung beim Umschalten zwischen verschiedenen Quellen optimiert
 1. Der [Remote Port Selector](#) ist nicht im Umfang des Pakets enthalten und muss separat erworben werden.
 2. Es wird nur die analoge Eingabe von Lautsprecherdaten unterstützt.
 3. Die DisplayPort Secure KVM Switch-Serie unterstützt Auflösungen für die Konsolen-Videoausgabe von bis zu 3840 x 2160 bei 30 Hz.

Specification

Computerverbindungen	8
Portauswahl	Drucktaste, Remote Port Selector
Anschlüsse	
Konsolenports	1 x DisplayPort Female (schwarz) 2 x USB Type-A Female (weiß) 1 x Mini-Stereoklinkbuchse (grün; Vorderseite)
KVM-Ports	16 x USB Type-B Female (weiß) 8 x DisplayPort Female (schwarz) 8 x Mini-Stereoklinkbuchse (grün)
Stromversorgung	1 x 3-Kontakt GS-Dose
USB CAC Port	1 x USB Type-A Female (weiß; Vorderseite)
Remote-Port-Wähler	1 x RJ-11 (schwarz; Rückseite)
Schalter	
Portauswahl	8 x Drucktasten
Reset	1 x Halbeingebaute Drucktaste
Stromversorgung	1 x Wippschalter
LEDs	
Stromversorgung	1 (grün)
Online / ausgewählt (KVM-Port)	8 (Orange)
Online / Ausgewählt (CAC Port)	8 (grün)
Video	1 (grün)
Tastensperre	3 (grün)
Emulation	
Tastatur / Maus	USB
Video	Max. 3840 x 2160 bei 30 Hz (UHD)
Nenneingangsleistung	100–240 V~; 50-60 Hz; 1 A
Stromverbrauch	AC110V:13.1W:87BTU/h AC220V:13.2W:87BTU/h Hinweis: ● Die Messung in Watt gibt die typische Leistungsaufnahme des Geräts ohne externe Belastung an. ● Die Messung in BTU/h gibt die Leistungsaufnahme des Geräts an, wenn es voll belastet ist.
Umgebung	
Betriebstemperatur	0-50 °C
Aufbewahrungstemperatur	-20-60 °C
Feuchtigkeit	0- 80% RH, nicht kondensierend
Physikalische Eigenschaften	
Gehäuse	Metall
Gewicht	3,00 kg (6,61 lb)
Abmessungen (L x B x H)	43,24 x 20,49 x 6,55 cm (17,02 x 8,07 x 2,58 ")
Hinweis	Bei einigen Rack-Mount Produkten ist zu beachten, dass die üblichen Abmessungen von BxTxH in einem LxBxH-Format angegeben werden.

Diagramm



ATEN International Co., Ltd.

3F, No.125, Sec. 2, Datong Rd., Sijhih District., New Taipei City 221, Taiwan
 Phone: 886-2-8692-6789 Fax: 886-2-8692-6767
 www.aten.com E-mail: marketing@aten.com



© Copyright 2015 ATEN® International Co., Ltd.
 ATEN and the ATEN logo are trademarks of ATEN International Co., Ltd.
 All rights reserved. All other trademarks are the property of their respective owners.