

## VK0200

ATEN-Kontrollsystem – 12-Tasten-Bedienfeld (EU, 2 Gang)



Das VK0200 ist ein vollständig anpassbares 12-Tasten-Bedienfeld, das eine Steuerung in ein Keypad integriert und als All-in-One-Lösung präsentiert. Das für die Steuerung kleiner und mittelgroßer Konferenz- und Klassenräume ausgelegte VK0200 ist eine einsatzbereite Lösung, die die Geräte auf einfache Weise miteinander verbindet, über die intuitive [VK6000](#)-Konfigurator-Software konfiguriert und Keypad-Tastenfunktionen und -Layout flexibel anpasst, sodass sie den meisten Anwendungen gerecht werden.

Das ATEN-Kontrollsystem ist ein Ethernet-basiertes Verwaltungssystem, das alle Hardwaregeräte in einem Raum miteinander verbindet und somit eine mühelose Steuerung ermöglicht. Das VK0200-Bedienfeld fungiert nicht nur als Haupt-Controller, der Hardwaregeräte miteinander verbindet, sondern auch als Kontrollschnittstelle mit anpassbaren Tasten und Layout. Das flexible Keypad lässt sich in 125 verschiedenen Kombinationen von 6 bis 12 Tasten belegen, die so einfach wie Lego zusammenschnappen. Durch die Verbindung mit dem lokalen Netzwerk können die Benutzer mit der [VK6000](#)-Software mühelos die gewünschte Steuerung aller angeschlossenen Geräte über das Steuerpad konfigurieren. Mit dem sofort einsatzbereiten Combo-Steuerpad können die Benutzer die Einrichtungen sofort und intelligent über ein Steuerpad steuern, das jedes Gerät im Raum verwalten kann.

Hinweis: Dieses Modell ist auch in schwarzer Farbe erhältlich – Artikelnummer: VK02001, bei dem es sich um ein auftragsbezogenes Produkt handelt. Für eine Bestellung wenden Sie sich bitte an Ihren regionalen ATEN Vertreter.

### Beispiel des Keypad-Layouts



Die benutzerdefinierte Tastenplatzierung auf dem Bedienfeld kann in 125 verschiedenen Kombinationen von 6 bis 12 Tasten eingestellt werden. Das obige Beispiel zeigt die 12 am häufigsten verwendeten.

### VK0200TTK

VK0200TTK umfasst eine VK0200-Einheit und ein ergonomisch gestaltetes Tastatur-Tischset, das mit den schwarz/weißen VK0200-Editionen kompatibel ist und die Benutzerfreundlichkeit weiter erhöht. Für weitere Informationen wenden Sie sich bitte an Ihren regionalen ATEN-Vertreter.

**Zubehör:**

\*Der Netzadapter für dieses Produkt ist separat erhältlich. Weitere Informationen zu diesem Zubehör finden Sie unter [Zubehör](#).

**Funktionen und Merkmale**

- Unterstützt verschiedene Schnittstellenverbindungen:
  - 2 x RS-232-Ports
  - 2 x Relais-Kanäle
  - 1 x Digitaler Eingangskanal
  - 1 x Ethernet-Port
- Für die Montage in 2-Gang-EU- und MK-Anschlussdosen ausgelegt
- Vollständig anpassbar mit 125 Layout-Kombinationen von 6 bis 12 Tasten
- Erhältlich in schwarzer oder weißer Farbe
- Web Viewer – integriert mit Systemen von Drittanbietern oder jeder webbasierten Konsole zur einfacheren Verwaltung der Raumausstattung
- Unterstützt natives KNX IP für Gebäudeverwaltungssysteme
- Kompatibel mit TCP, UDP, Telnet, HTTP, HTTPS, WebSocket, ONVIF und PJLink
- Unterstützt Modbus-Protokoll – ermöglicht die Integration mit Modbus-Geräten, einschließlich TCP, RTU und deren Prüfsummendaten
- Unterstützt den Telnet-CLI-Modus (Befehlszeilenschnittstelle) für die Integration von Drittanbietersystemen
- Unterstützt das Modbus-Protokoll - ermöglicht die Integration mit Modbus-Geräten, einschließlich TCP, RTU und deren Prüfsummendaten
- Unterstützt den Telnet-CLI-Modus (Befehlszeilenschnittstelle) für die Integration von Fremdsystemen
- Unterstützt die Sicherung von Projektdateien<sup>1</sup>
- Web-GUI für einfache Systemkonfiguration
- Unterstützt SSH-Kommunikation zur Datenüberwachung<sup>2</sup>
- LED-Anzeige des Verbindungs- und des Hardwarestatus
- Zweifarbige LEDs für klare Anzeige in dunkler Umgebung
- Zwei Stromversorgungen – Power over Ethernet (PoE) und DC 5V (optional)
- Angepasster Tastengravurservice
- Ermöglicht die Remote-Steuerung über ein mobiles Gerät<sup>3</sup>
- Die flexible Installation wird durch das Tastatur-Tischkit (VK0200TTK) erleichtert, mit dem das Gerät auf dem Tisch oder an der Wand montiert werden kann

**Hinweis:**

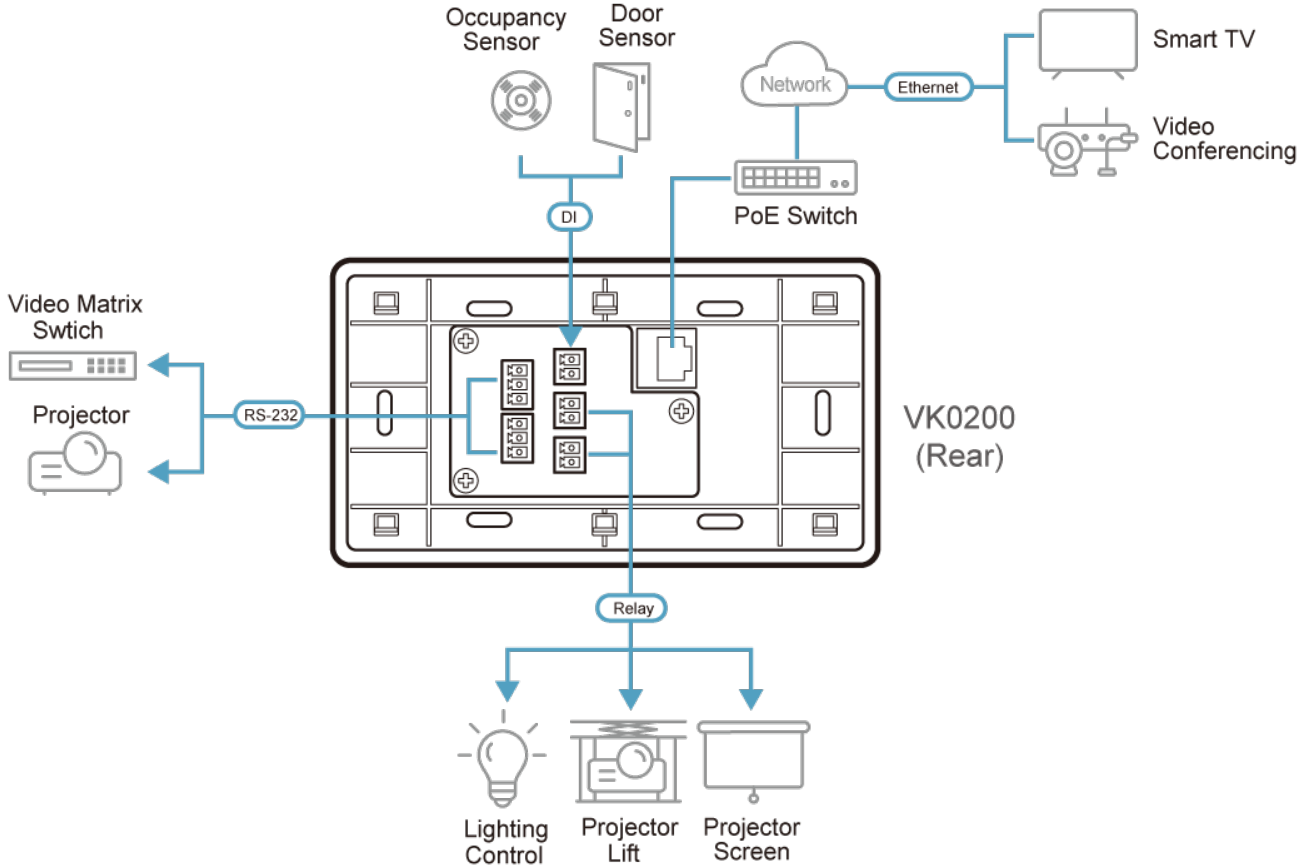
1. Jede ATEN-Kontrollbox kann eine Projektdatei sichern.
2. Das SSH-Protokoll kann zur Überwachung der Empfangs-/Übertragungsdaten des Bedienfelds verwendet werden.
3. Für die Steuerung mobiler Geräte ist eine Lizenz erforderlich. Weitere Informationen zu den Lizenzen entnehmen Sie bitte den Spezifikationen oder wenden Sie sich an Ihren örtlichen Vertriebsmitarbeiter.

## Specification

Schnittstellen	
Tastatur-Layout	6 ~ 12 Tasten anpassbar in 125 Keypad Layouts
Seriell	<ul style="list-style-type: none"> <li>• 2 x Bi-direktionaler RS-232 Port (2 x 3-poliger Anschlussblock Anschluss);               <ul style="list-style-type: none"> <li>– Baudrate: 300 bis 115200 (Standard: 9600);</li> <li>– Datenbit: 8 (Standard) oder 7;</li> <li>– Stoppbit: 1 (Standard) oder 2;</li> <li>– Parität: Nein (Standard), Gerade oder Ungerade</li> </ul> </li> </ul>
Relais	<ul style="list-style-type: none"> <li>• 2 x Relais-Kanäle (2 x 2-poliger Anschlussblock Anschluss);</li> <li>• Schließer, isolierte Relais;</li> <li>• Kontaktnennwert: Max 24 V Gleichspannung, 1A</li> </ul>
I/O	<ul style="list-style-type: none"> <li>• 1 x Digitaler Eingang (1 x 2-poliger Anschlussblock Anschluss);               <ul style="list-style-type: none"> <li>- VDC Modus</li> </ul> </li> <li>Eingangsspannungsbereich: 0 bis 5 V Gleichspannung;</li> <li>Programmierbarer Bereich: 1 bis 5 V Gleichspannung;</li> <li>- Trockenkontaktmodus</li> <li>Hochziehen von 2k Ohm bis + 5 V Gleichspannung</li> </ul>
Ethernet	<ul style="list-style-type: none"> <li>• 1 x RJ-45 Buchse, 10/100Base-T</li> <li>• Unterstütztes Protokoll: ARP, ICMP, TCP/IP, DHCP, HTTPS, SSH</li> <li>• DHCP-aktiviert. Die folgenden Standard IP-Einstellungen werden verwendet, wenn innerhalb von 30 Sekunden keine IP zugewiesen wird: IP: 192.168.0.60 Subnetzmaske: 255.255.255.0</li> </ul>
Schalter	
Controller-ID	1 x 16-Segmente-Switch
Reset-Taste	1 x Halb eingelassene Drucktaste
Stromverbrauch	DC5V:1.15W:5BTU/h POE:1.44W:7BTU/h  Hinweis: <ul style="list-style-type: none"> <li>● Die Messung in Watt gibt die typische Leistungsaufnahme des Geräts ohne externe Belastung an.</li> <li>● Die Messung in BTU/h gibt die Leistungsaufnahme des Geräts an, wenn es voll belastet ist.</li> </ul>
Umgebung	
Betriebstemperatur	0 - 50 °C
Aufbewahrungstemperatur	-20 - 60 °C
Feuchtigkeit	0 - 80 % relative Luftfeuchte, nicht kondensierend
Physikalische Eigenschaften	
Gehäuse	Kunststoff
Gewicht	0.19 kg ( 0.42 lb )
Abmessungen (L x B x H)	8.32 x 14.76 x 4.80 cm (3.28 x 5.81 x 1.89 in.)
Hinweis	Bei einigen Rack-Mount Produkten ist zu beachten, dass die üblichen Abmessungen von BxTxH in einem LxBxH-Format angegeben werden.

Diagramm

► **Simple Solution**  
With VK0200 Control Pad



**ATEN International Co., Ltd.**

3F., No.125, Sec. 2, Datong Rd., Sijhih District., New Taipei City 221, Taiwan  
 Phone: 886-2-8692-6789 Fax: 886-2-8692-6767  
 www.aten.com E-mail: marketing@aten.com



© Copyright 2015 ATEN® International Co., Ltd.  
 ATEN and the ATEN logo are trademarks of ATEN International Co., Ltd.  
 All rights reserved. All other trademarks are the property of their respective owners.