

VM5808HA

8 x 8 HDMI Matrix-Switch mit Skaierung



Mit dem 8 x 8-HDMI-Matrix-Switch kann jedes der 8 HDMI-Eingangssignale an jeden der 8 HDMI-Ausgangskanäle weitergeleitet werden, ohne dass die Flexibilität darunter leidet. Für die Steuerung des Geräts stehen mehrere Methoden zur Verfügung, z. B. über die Drucktasten an der Vorderseite, RS-232- und Ethernet-Verbindungen (Telnet/Web GUI). Außerdem unterstützt der VM5808HA die ATEN Video-Matrix-Steuerungs-App zur Anzeige und Steuerung des Gerätestatus. Er kann auch in das ATEN-Kontrollsystem integriert werden, eine Plattform, auf der Ethernet-basierte ATEN Video Matrix Switches und Geräte von Drittanbietern (z. B. Projektoren, Leuchten, AV-Geräte) zentral überwacht, verwaltet und gesteuert werden. Die Signalverwaltung wird durch den LCD-Bildschirm an der Vorderseite erleichtert, das dem Benutzer einen schnellen Überblick über alle Anschlussverbindungen bietet. Darüber hinaus ermöglicht der lokale HDMI-Ausgang die Echtzeit-Überwachung mehrerer Quellen auf einem einzigen Bildschirm, und zwar genau dort, wo sich der Matrix-Switch befindet.

Als ultimative Videowandlösung verfügt der FPGA-basierte VM5808HA über die exklusive Seamless-Switch-Technologie von ATEN, die unterbrechungsfreie Videoströme, Echtzeitsteuerung und stabile Signalübertragung gewährleistet. Der integrierte Scaler skaliert jedes Eingangsvideo automatisch auf die native Auflösung des Ausgangsbildschirms, um die beste Video- und Bildqualität zu erzielen. Um ein Tearing des Bildschirms zu verhindern, nutzt der VM5808HA die FrameSync-Technologie zur Synchronisierung der Scaler-Ausgangsbildraten mit den Bildraten des Eingangssignals und garantiert so atemberaubende Videowände ohne Tearing.

Apropos Audiofunktionalität: Der Matrix-Switch verfügt über eine Audio-De-Embedding-Funktion, die es ermöglicht, digitales Audio von jedem HDMI-Eingang dem Stereo-Ausgang zuzuweisen, was die Flexibilität der Installation erhöht. Die VM5808HA ist eine HDMI-Videorouting-Lösung, die sich ideal für Szenarien eignet, in denen ein anpassbarer Echtzeit-AV-Signaltransport von mehreren Quellen zu einem oder mehreren Zielen erforderlich ist, z. B. in Kontrollzentren, Serverräumen und bei allen Arten von Videowandanwendungen.



Funktionen und Merkmale

- Leitet jede der 8 HDMI-Quellen an jeden der 8 HDMI-Bildschirme weiter
- Lokaler HDMI-Ausgang – ermöglicht die Vorschau von bis zu 8 Videoquellen in einem Multiview-Fenster
- Mehrere Methoden zur Systemkonfiguration, einschließlich Drucktasten an der Vorderseite/RS-232/Ethernet (Telnet/Web GUI) -Verbindung, ATEN-Video-Matrix-Steuerungs-App und ATEN-Kontrollsystem
- Gerätestatus kann über ATEN Video-Matrix-Steuerungs-App eingesehen und gesteuert werden
- Videowandfunktionalität über intuitive Web-GUI* ermöglicht die Anpassung von bis zu 16 Layouts für jede Art von Videowänden
- Eingebauter Scaler konvertiert automatisch die Eingangsaufösungen für eine optimale Darstellung auf dem Bildschirm
- FrameSync – verhindert das Zerreißen des Bilds durch Synchronisierung der Scaler-Ausgangsbildrate mit der Bildrate des Eingangssignals
- ATEN Seamless Switch-Technologie* – verwendet FPGA zur Vereinheitlichung von Videoformaten, um kontinuierliche Videoströme, Echtzeitumschaltung und stabile Signalübertragung zu gewährleisten
- EDID Expert – wählt die optimalen EDID-Einstellungen für ein reibungsloses Einschalten, eine qualitativ hochwertige Anzeige und die Verwendung der besten Auflösung auf verschiedenen Bildschirmen
- Audio aktiviert; HDMI-Audio kann in Stereo-Audio extrahiert werden
- HDMI (3D, Deep Color); HDCP 1.4
- Unterstützt Dolby True HD und DTS HD Master Audio
- Unterstützt Consumer Electronics Control (CEC)
- ESD-Schutz für HDMI
- Firmware aufrüstbar
- Rack-montierbar (1HE-Design)

*Anmerkung:

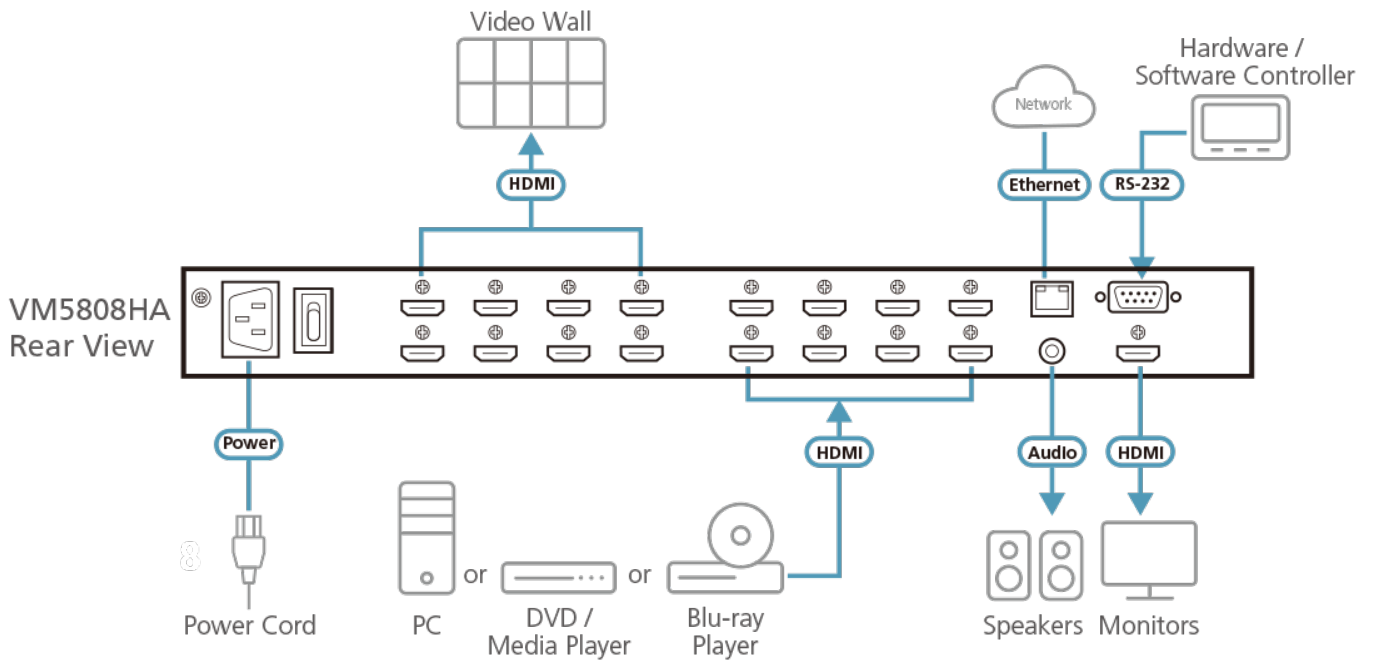
1. Wenn die nahtlose Umschaltung aktiviert ist, werden am Videoausgang keine 3D-, Deep Color- oder Interlace-Auflösungen (d. h. 1080i) angezeigt. Um diese Funktionen verfügbar zu machen, müssen Sie die nahtlose Umschaltung deaktivieren.
2. Videos werden möglicherweise nicht in Reichweite angezeigt, wenn Seamless Switch oder Videowand aktiviert ist. In diesem Fall passen Sie bitte die Anzeigeeinstellungen auf Ihrem Gerät an.

Specification

Videoeingang

Schnittstellen	8 x HDMI Typ A Buchse (schwarz)
Impedanz	100 Ω
Max. Entfernung	5,0 m
Videoausgang	
Schnittstellen	8 x HDMI Typ A Buchse (schwarz) (Array-Modus): 1 x HDMI Typ A Buchse (schwarz)
Impedanz	100 Ω
Max. Entfernung	15 m
Video	
Max. Datenrate	6,75 Gbps (2,25 Gbps pro Spur)
Max. Pixeltakt	225 MHz
Konformität	HDMI (3D, Deep Color) HDCP 1.4-kompatibel Consumer Electronics Control (CEC)
Max. Auflösungen	Bis zu 1080p
Max. Entfernung	Bis zu 15 m
Audio	
Ausgang	1 x Mini-Stereoklinkbuchse (grün)
Steuerung	
RS-232	Anschluss: 1 x DB-9 Buchse (schwarz) Baudrate und Protokoll: Baudrate 19200, Datenbits: 8, Stopbits:1, Parität: Nein, Flusskontrolle: Nein
Ethernet	1 x RJ-45 Buchse
EDID-Einstellungen	EDID-Modus: Standard / Port1 / Remix / Benutzerdefiniert (EDID Wizard Unterstützung)
Anschlüsse	
Stromversorgung	1 x 3-Kontakt GS-Dose
Stromversorgung	
Nenneingangsleistung	100-240 VAC; 50-60 Hz; 1,0 A
Stromverbrauch	AC110V:58.1W:272BTU/h AC220V:56.6W:265BTU/h Hinweis: ● Die Messung in Watt gibt die typische Leistungsaufnahme des Geräts ohne externe Belastung an. ● Die Messung in BTU/h gibt die Leistungsaufnahme des Geräts an, wenn es voll belastet ist.
Umgebung	
Betriebstemperatur	0-40°C
Aufbewahrungstemperatur	-20-60 °C
Feuchtigkeit	0-80% RH, nicht kondensierend
Physikalische Eigenschaften	
Gehäuse	Metall
Gewicht	5,54 kg (12,2 lb)
Abmessungen (L x B x H)	43,24 x 37,82 x 4,40 cm (17,02 x 14,89 x 1,73")
Kartonposten	1 Stk
Hinweis	Bei einigen Rack-Mount Produkten ist zu beachten, dass die üblichen Abmessungen von BxTxH in einem LxBxH-Format angegeben werden.

Diagramm



ATEN International Co., Ltd.

3F, No. 125, Sec. 2, Datong Rd., Sijhih District., New Taipei City 221, Taiwan
 Phone: 886-2-8692-6789 Fax: 886-2-8692-6767
 www.aten.com E-mail: marketing@aten.com

© Copyright 2015 ATEN® International Co., Ltd.
 ATEN and the ATEN logo are trademarks of ATEN International Co., Ltd.
 All rights reserved. All other trademarks are the property of their respective owners.