

VP2420

4 x 2 True 4K HDMI Präsentations-Switche mit Multi-view



Complete Clarity, Cooperative Success

Matrix Output with True 4K Quad-View for Ultimate Efficiency



VP2420
4 x 2 True 4K HDMI Presentation
Matrix Switch with Multi View



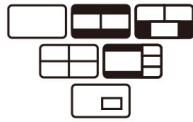
Erleben Sie nahtlose Zusammenarbeit und effiziente Entscheidungsfindung mit dem ATEN VP2420 Präsentations-Switch, einem 4x2 True 4K HDMI Präsentations-Switch mit Multi View. Er bietet ein atemberaubendes Seherlebnis auf Bildschirmen mit unterschiedlicher Auflösung und sorgt für einen reibungslosen Wechsel zwischen zwei Bildschirmen mit mehreren Quellen. Mit der Multi-View-Funktionalität ermöglicht er eine umfassende Datenpräsentation, sodass die Teilnehmer Ideen in Workshops austauschen und Informationen auf einem einzigen Bildschirm vergleichen können. Die intelligente Layout-Anpassung sorgt für einen nahtlosen Ablauf, wenn Quellen verbunden oder getrennt werden, und gewährleistet so reibungslose und unterbrechungsfreie Besprechungen. Der VP2420 unterstützt vielseitige Audio-Setups mit Optionen für Audio-Einbettung oder separate Extraktion. Ob als eigenständiges Gerät oder integriert in Kotrollsysteme – er bietet eine einfache Steuerung der Quellen und zukünftige Skalierbarkeit mit bis zu 4 kaskadierten Präsentations-Switches, sodass jede Präsentation fesselnd, reibungslos und effizient ist.



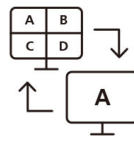
True 4K



Advanced Scaler



6 Multi-View Layouts



Matrix Output



Audio Embedding & De-embedding



Control Methods

Multi-view Bildschirm mit automatischer Layout-Anpassung

Verbessern Sie die Zusammenarbeit und Diskussion in Ihrem Team mit dem VP2420, der bis zu vier Quellen für Videoinhalte auf einem einzigen Bildschirm anzeigen kann. Diese vielseitige Einrichtung erleichtert den Datenvergleich und den Austausch von Ideen zwischen mehreren Teilnehmern nebeneinander und verbessert so die effektive Teamarbeit und Entscheidungsfindung. Neue Videoquellen können jederzeit in das bestehende Layout integriert werden, um ein reibungsloses und dynamisches Seherlebnis zu gewährleisten.

Visuelle Exzellenz mit True 4K-Klarheit und fortschrittlicher Skalierung

Erleben Sie mit dem VP2420 eine atemberaubende Auflösung von True 4K/60, die exquisite Details und komplexe Bilder für ein unvergleichliches Seherlebnis liefert. Der fortschrittliche Scaler verarbeitet die gängigsten Eingangsauflösungen bis zu True 4K oder skaliert sie auf 1080p herunter und bietet so eine gleichmäßige und gleichzeitige Anzeige von Quellen mit gemischten Auflösungen auf dem Bildschirm.



Erschließen Sie neue Perspektiven mit Matrix-Ausgabe auf 2 Bildschirmen

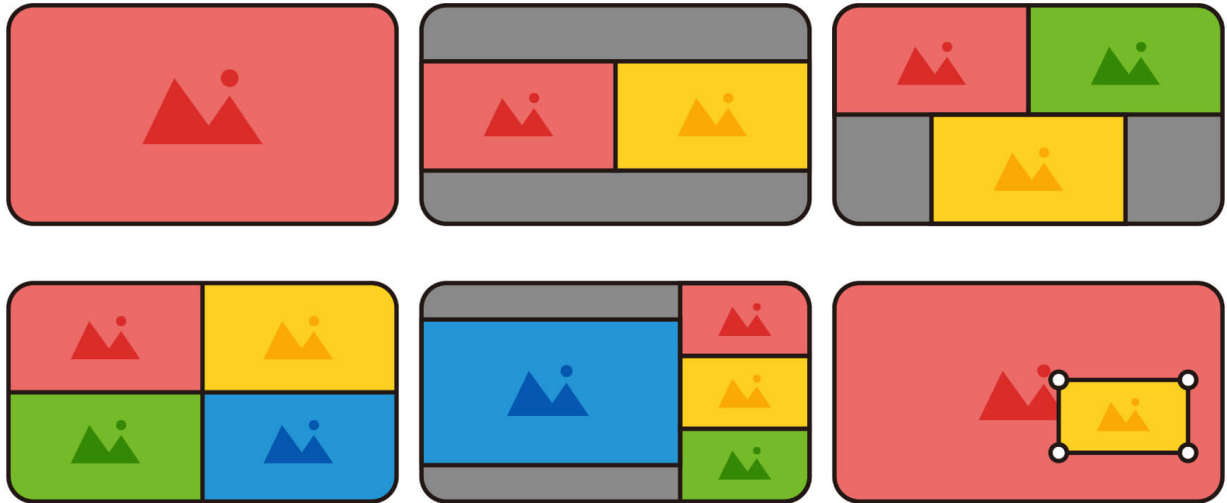
Der VP2420 bietet nicht nur die Möglichkeit, Quellen auf zwei Bildschirme aufzuteilen, sondern verfügt auch über zwei unabhängige Bildschirme: Einer kann bis zu vier Quellen gleichzeitig verarbeiten, während der andere den Inhalt für die Diskussion hervorhebt. Diese Konfiguration bietet einen umfassenden Überblick und gewährleistet fokussierte und effiziente Diskussionen, die den Entscheidungsprozess beschleunigen.





Sechs voreingestellte Rapid Multi-view Layouts

Der VP2420 ermöglicht die flexible Präsentation von Videoinhalten in sechs verschiedenen Multi-view-Layouts. Er bietet Optionen wie Quad, Triple, Picture in picture (PiP), Picture by picture (PbP) und Vollbild, die alle innerhalb einer Sekunde nahtlos umgeschaltet werden können. Dies ermöglicht einen dynamischen und effizienten Bildschirm, der allen Präsentationsanforderungen gerecht wird.



Audio-Flexibilität mit Einbettungs- und Ausbettungsfunktion

Der VP2420 verbessert Präsentationen durch flexible Audiooptionen, die die separate Integration von Audiospuren in Videoinhalte (Einbettung) oder die Extraktion (Entbettung) von Audio aus dem Videosignal zur unabhängigen Verarbeitung über Verstärker oder Lautsprecher ermöglichen.



Die Verwaltung von Präsentationen mit dem VP2420 ist mühelos und bietet eine Vielzahl von Steuerungsoptionen wie Frontplatte, Tasten, IR-Controller, Web-GUI, mobile App, RS-232 und Ethernet. Die Integration in Kottrollsysteme verbessert die Steuerung weiter und sorgt für ein umfassendes und optimiertes Präsentationserlebnis.



Push Button



IR Remote



Web GUI



RS-232 Control



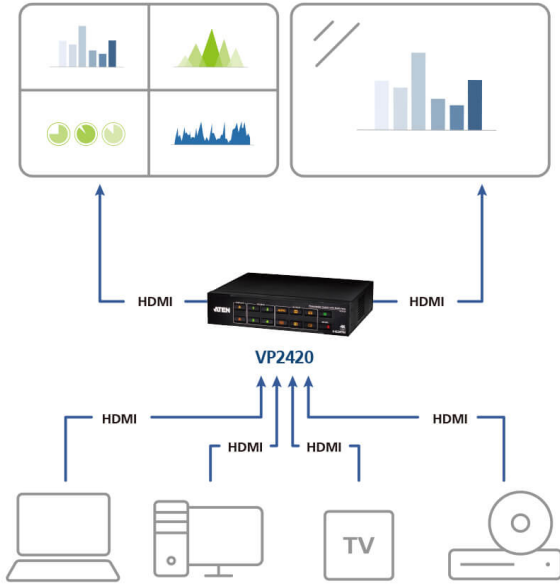
Ethernet



Mobile App

Perfekt für Besprechungsräume und Klassenzimmer

Der VP2420 eignet sich perfekt für den Einsatz in kleinen Besprechungsräumen, mittelgroßen Konferenzräumen und Klassenzimmern, um kollaborative Präsentationen oder Schulungen durch ein dynamisches Seherlebnis zu ermöglichen.



Produktvergleich

Sprechen Sie mit unseren Experten

Wenn Sie es vorziehen, dass ATEN mit Ihnen Kontakt aufnimmt, füllen Sie bitte das Formular aus und ein Vertreter wird sich in Kürze mit Ihnen in Verbindung setzen

<input type="text"/>	First Name *
<input type="text"/>	Last Name *
<input type="text"/>	- Country *
<input type="text"/>	Company *
<input type="text"/>	Email *
<input type="text"/>	Phone Number *
<input type="text"/>	- Customer Type *
<input type="text"/>	Job Title *



Funktionen und Merkmale

Der VP2420 ist ein Präsentations-Switch mit 4 HDMI-Eingängen und 2 HDMI-Ausgängen und kann Videoinhalte im Vollbildmodus, PiP, PbP und Triple/Quad Multi-view anzeigen. Mit dem auswählbaren Anzeigemodus (Matrix/Spiegelung) und Layoutmodus (Auto/Manuell) und der Fähigkeit zur nahtlosen Umschaltung* zwischen mehreren Quellen bietet der VP2420 ein dynamisches Seherlebnis in jeder Konferenzumgebung. Zusätzlich zur Unterstützung von 4096 × 2160/3840 × 2160 bei 60 Hz (4:4:4) ist im Gerät auch ein True 4K-Scaler integriert, der eine gestochen scharfe und detaillierte Bildqualität gewährleistet. Dank der Audio-Embedding- und De-Embedding-Funktionen können Benutzer geeignete Audio-/Videokombinationen an verschiedene Umgebungen anpassen.

Der VP2420 wurde mit Blick auf Flexibilität entwickelt und bietet vielseitige Optionen zur Steuerung, darunter Drucktasten auf der Vorderseite, RS-232, IR, Telnet, Web-GUI und die mobile App ATEN Video Presentation Control, mit der sich Multimedia-Signale einfach verwalten und in eine kollaborative Veranstaltung integrieren lassen. Der VP2420 lässt sich durch den Anschluss von bis zu vier weiteren VP2420-Geräten in bis zu zwei Stufen kaskadieren, sodass insgesamt maximal 16 HDMI-Videoquellen gleichzeitig auf einem einzigen Bildschirm angezeigt werden können. Für eine flexible Installation wird die Rack-Montage unterstützt. Mit einer Reihe von Funktionen in einem kompakten Ganzmetallgehäuse, das die Haltbarkeit erhöht, ist der VP2420 die perfekte Lösung für einen reibungslosen Präsentationsablauf und nahtlose Übergänge bei allen Bildungs- oder kommerziellen Konferenzanwendungen.

Anmerkung: Diese Funktion ist nur auf Bildschirm A verfügbar und gilt für die Umschaltung einzelner Ports. Die Umschaltung des Multiview-Layouts ist nicht anwendbar.

• Nahtlose AV-Matrix-Umschaltung

- Unterstützt 4 × HDMI-Eingänge und 2 × HDMI-Ausgänge
- Unterstützt Multi-view (Vollbild, PiP, PbP, Dreifach-/Vierfach-Multi-view), Bildschirm-Modi Matrix/Spiegel und automatische/manuelle Layout-Modi
- Unterstützt Audio-Embedding und De-Embedding
- Nahtlose Umschaltung* mit einer Geschwindigkeit von nahezu null Sekunden
- Automatisches Switchen – erkennt automatisch die neueste aktive Quelle und schaltet auf diese um

• Visuell atemberaubende True 4K-Ausgaben

- Unterstützt bis zu 4096 × 2160/3840 × 2160 bei 60 Hz (4:4:4) und 4K HDR
- Eingebauter True 4K-Skalierer – unterstützt Video-Upscaling auf True 4K
- EDID Expert™ – wählt automatisch die optimalen EDID-Einstellungen für reibungsloses Einschalten, hochwertigen Bildschirm und die beste Videoauflösung für alle angeschlossenen Geräte
- HDMI (Deep Color, 4K); HDCP 2.2-konform

• Die ultimative Flexibilität bei der Rationalisierung von Abläufen

- Mehrere Steuerungsoptionen – Drucktasten auf der Vorderseite, RS-232, IR, Telnet, Web-GUI und ATEN Video Presentation Control mobile App
- Steuerung der Unterhaltungselektronik (CEC)
- Durch den Anschluss von bis zu vier weiteren VP2420-Geräten ist eine Kaskadierung über zwei Ebenen möglich, um die maximale Anzahl von 16 gleichzeitig auf den Bildschirmen angezeigten Quellen zu erreichen
- Übertragung über große Entfernungen – bis zu 5 m über ein High Speed HDMI-Kabel
- Unterstützt Standby-Modus für Energieeinsparung und schnelles Aufwachen
- Rackmontierbar
- Ganzmetallgehäuse für mehr Langlebigkeit

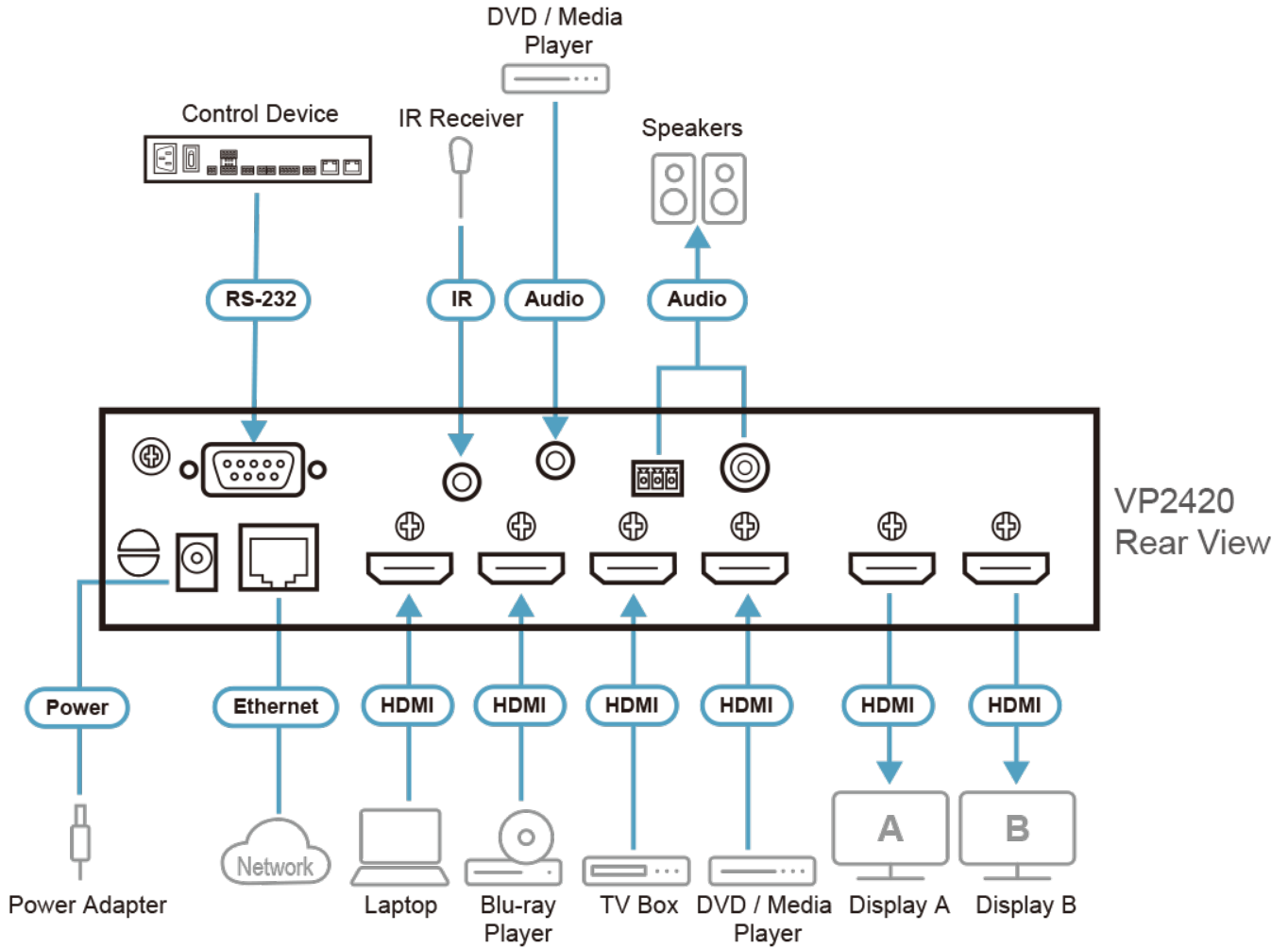
Anmerkung: Diese Funktion ist nur auf Bildschirm A verfügbar und gilt für das Umschalten auf einen einzelnen Port. Multiview-Layout-Umschaltung ist nicht anwendbar.

Specification

Videoeingang	
Schnittstellen	4 x HDMI Typ A Buchse (Schwarz)
Max. Entfernung	HDMI: 4K bei 60 Hz (4:4:4) bei 5 m; 4K bei 30 Hz bei 10 m; 1080p bei 60 Hz bei 15 m
Videoausgang	
Schnittstellen	2 x HDMI-Buchse Typ A (schwarz)
Max. Entfernung	HDMI: 4K bei 60 Hz (4:4:4) bei 5 m; 4K bei 30 Hz bei 10 m; 1080p bei 60 Hz bei 15 m
Video	
Max. Auflösungen	HDMI: Bis zu 4096 x 2160 / 3840 x 2160 bei 60 Hz (4:4:4)
Konformität	HDMI (Deep Color, 4K); 4K HDR HDCP 2.2-kompatibel; Steuerung der Unterhaltungselektronik (CEC)
Audio	
Eingang	Stereo-Audio (HDMI): 1 x Mini-Stereo-Klinkenbuchse (grün)
Ausgang	Line Out (Unbalanced): 1 x Captive Screw Connector, 3-polig (PCM 2CH) Digital Audio: 1 x Koaxial (LPCM 2CH, Dolby Digital, DTS)
Steuerung	
RS-232	1x DB-9-Buchse (schwarz); Steuerung und Konfiguration des VP-Geräts
IR	1 x Mini-Stereo-Klinkenbuchse (schwarz)
Ethernet	1 x RJ-45-Buchse (Silber)
Schalter	
Stromversorgung	1 x Drucktaster (LED: Grün/Orange)
Videoeingang Port-Auswahl	4 x Drucktaster (LED: Grün)
Videoausgangsportauswahl	2 x Drucktaster (LED: orange)
Mehrfachansicht Modus	Layout: 6 x Drucktaste (Vollbild, PiP, PbP, Triple/Quad Multi-view)
Auswahl	Stummschaltung: 1 x Drucktaste Modus/Entriegelung: 1 x Drucktaste
EDID-Einstellungen	EDID-Modus: ATEN-Standard / Bildschirm A / Remix
Anschlüsse	
Stromversorgung	1 x DC-Buchse (schwarz)
Stromverbrauch	DC12V:17.1W:80BTU/h Hinweis: ● Die Messung in Watt gibt die typische Leistungsaufnahme des Geräts ohne externe Belastung an. ● Die Messung in BTU/h gibt die Leistungsaufnahme des Geräts an, wenn es voll belastet ist.
Umgebung	
Betriebstemperatur	0-40°C
Aufbewahrungstemperatur	-20 - 60°C
Feuchtigkeit	0-80 % relative Luftfeuchtigkeit, nicht kondensierend
Physikalische Eigenschaften	
Gehäuse	Metall
Gewicht	1.05 kg (2.31 lb)
Abmessungen (L x B x H)	20.00 x 16.05 x 4.40 cm (7.87 x 6.32 x 1.73 in.)
Kartonposten	3 Stk.
Hinweis	Bei einigen Rack-Mount Produkten ist zu beachten, dass die üblichen Abmessungen von BxTxH in einem LxBxH-Format angegeben werden.

Diagramm

► Connection Diagram



ATEN International Co., Ltd.

3F., No.125, Sec. 2, Datong Rd., Sijhih District., New Taipei City 221, Taiwan
 Phone: 886-2-8692-6789 Fax: 886-2-8692-6767
 www.aten.com E-mail: marketing@aten.com



© Copyright 2015 ATEN® International Co., Ltd.
 ATEN and the ATEN logo are trademarks of ATEN International Co., Ltd.
 All rights reserved. All other trademarks are the property of their respective owners.