

VE812T

HDMI-HDBaseT-Sender (4K bei 100 m)
(HDBaseT Klasse A)



Der VE812T HDMI HDBaseT-Sender ermöglicht die Aufstellung eines HDMI-Displays in einer Entfernung von bis zu 100 Metern vom Quellgerät. Er kann bequem mit nur einem Cat 5e-Kabel verlängert werden, was kostengünstig ist.

Der VE812T unterstützt HDMI (3D, Deep Color), Ultra HD (4k x 2k) und ist HDCP-kompatibel. Darüber hinaus sorgt der EDID-Pass-Through für optimale Videoqualität auf jedem HDMI-Display.

Der VE812T eignet sich perfekt für den Konferenzraum, das Heimkino oder jede Installation, die eine Übertragung über große Entfernungen und eine hervorragende Videoqualität erfordert.



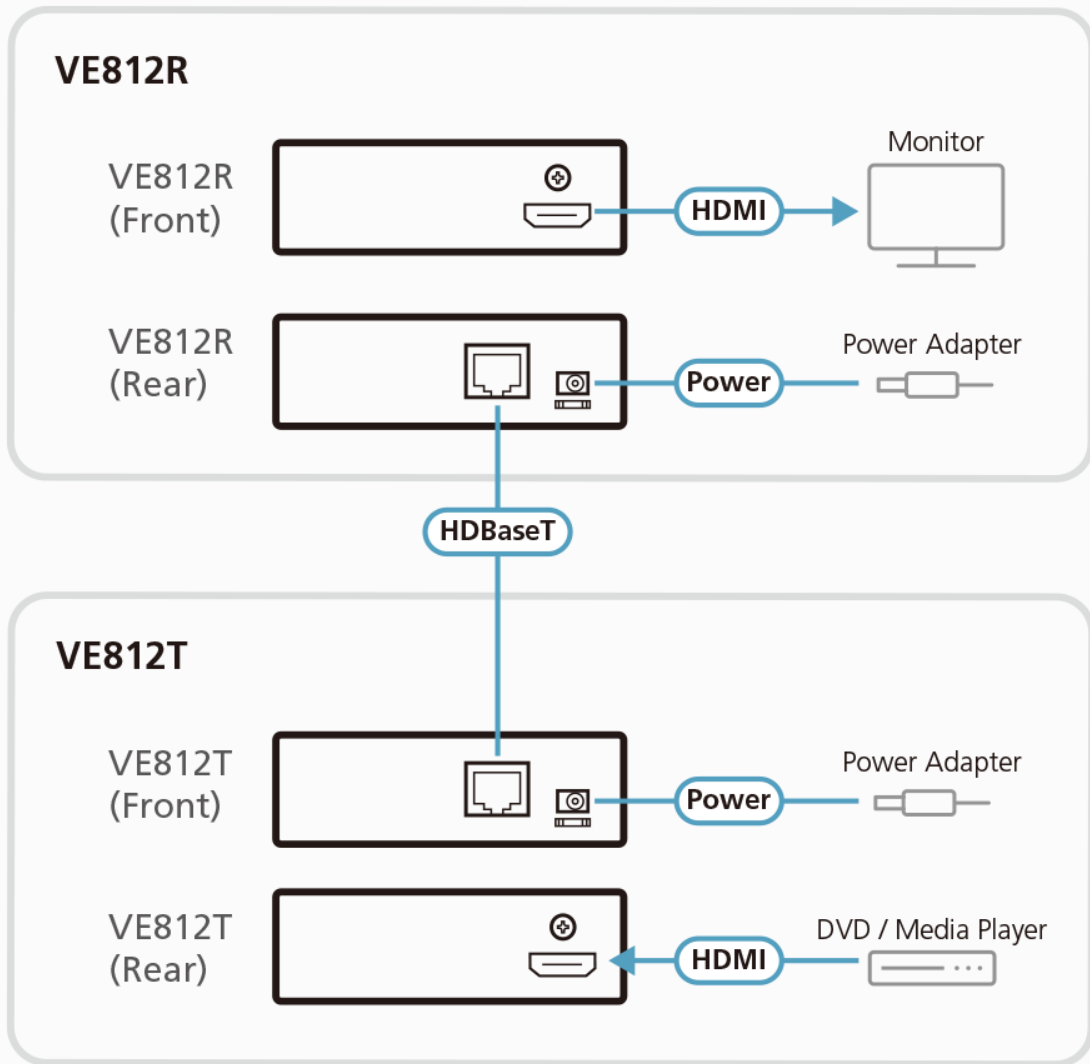
Funktionen und Merkmale

- Verlängert den Abstand zwischen HDMI-Quelle und HDMI-Display
- Implementiert die HDBaseT-Verlängerungstechnologie mit nur einem Cat 5e-Kabel zur Verbindung von Sender und Empfänger
- HDMI (3D, Deep Color, 4K); HDCP-kompatibel
- Fehlerfrei – dank HDBaseT-Technologie ist die HD-Bildübertragung unanfällig gegenüber Störsignalen
- Große Übertragungswege – bis 100m
- Unterstützt Auflösungen von bis zu Ultra HD 4kx2k und 1080p Full HD
- Unterstützt bis zu 340MHz Bandbreite für optimale Bildqualität
- Unterstützt Dolby True HD und DTS HD Master Audio
- Eingebauter Schutz gegen statische Entladungen bis 8 bzw. 15 kV (8 kV bei Kontakt, 15 kV bei Überschlägen)

Specification

Videoeingang	
Schnittstellen	1 x HDMI Typ-A Buchse (Schwarz)
Impedanz	100 Ω
Max. Entfernung	3 m (2L-7D03H)
Video	
Max. Datenrate	10,2 Gbps (3,4 Gbps pro Kanal)
Max. Pixeltakt	Bis 340 MHz
Konformität	HDMI (3D, Deep Color, 4K) HDCP2.2 kompatibel Consumer Electronics Control (CEC)
Max. Auflösungen / Entfernung	Bis 4K bei 70 m (Cat 5e/6) / 100 m (Cat 6a); 1080p bei 100 m *4K-Unterstützung: 4096 x 2160 / 3840 x 2160 bei 60 Hz (4:2:0); 4096 x 2160 / 3840 x 2160 bei 30 Hz (4:4:4)
Audio	
Eingang	1 x HDMI Typ-A Buchse (Schwarz)
Anschlüsse	
Stromversorgung	1 x Gleichspannungsanschluss (Schwarz)
Stromverbrauch	DC5.3V:2.22W:10BTU/h Hinweis: ● Die Messung in Watt gibt die typische Leistungsaufnahme des Geräts ohne externe Belastung an. ● Die Messung in BTU/h gibt die Leistungsaufnahme des Geräts an, wenn es voll belastet ist.
Umgebung	
Betriebstemperatur	0 - 50 °C
Aufbewahrungstemperatur	-20 - 60 °C
Feuchtigkeit	0 - 80% relative Luftfeuchte, nicht kondensierend
Physikalische Eigenschaften	
Gehäuse	Metall
Gewicht	0.40 kg (0.88 lb)
Abmessungen (L x B x H)	14.17 x 10.30 x 3.00 cm (5.58 x 4.06 x 1.18 in.)
Kartonposten	5 Stk.
Hinweis	Bei einigen Rack-Mount Produkten ist zu beachten, dass die üblichen Abmessungen von BxTxH in einem LxBxH-Format angegeben werden.

Diagramm



ATEN International Co., Ltd.

3F, No.125, Sec. 2, Datong Rd., Sijhih District., New Taipei City 221, Taiwan
 Phone: 886-2-8692-6789 Fax: 886-2-8692-6767
 www.aten.com E-mail: marketing@aten.com



© Copyright 2015 ATEN® International Co., Ltd.
 ATEN and the ATEN logo are trademarks of ATEN International Co., Ltd.
 All rights reserved. All other trademarks are the property of their respective owners.