

UH3234

USB-C Multiport Dock mit Power Passthrough



Ultra Sleek

Extra Expansion



Das ultraschlanke ATEN USB-C Multiport Dock mit Power Passthrough ist ein vollständiges Upgrade für Ihren Laptop, das Ihnen alle notwendigen Erweiterungen bietet. Verwenden Sie einfach ein einziges Kabel, um bis zu 10 Geräte mit Stromzuführung hinzuzufügen, um Ihre Produktivität mit zusätzlichen HDMI, DisplayPort, VGA, USB3.1 Gen1, SD/MMC/MicroSD, Ethernet und Audioanschlüssen zu steigern.



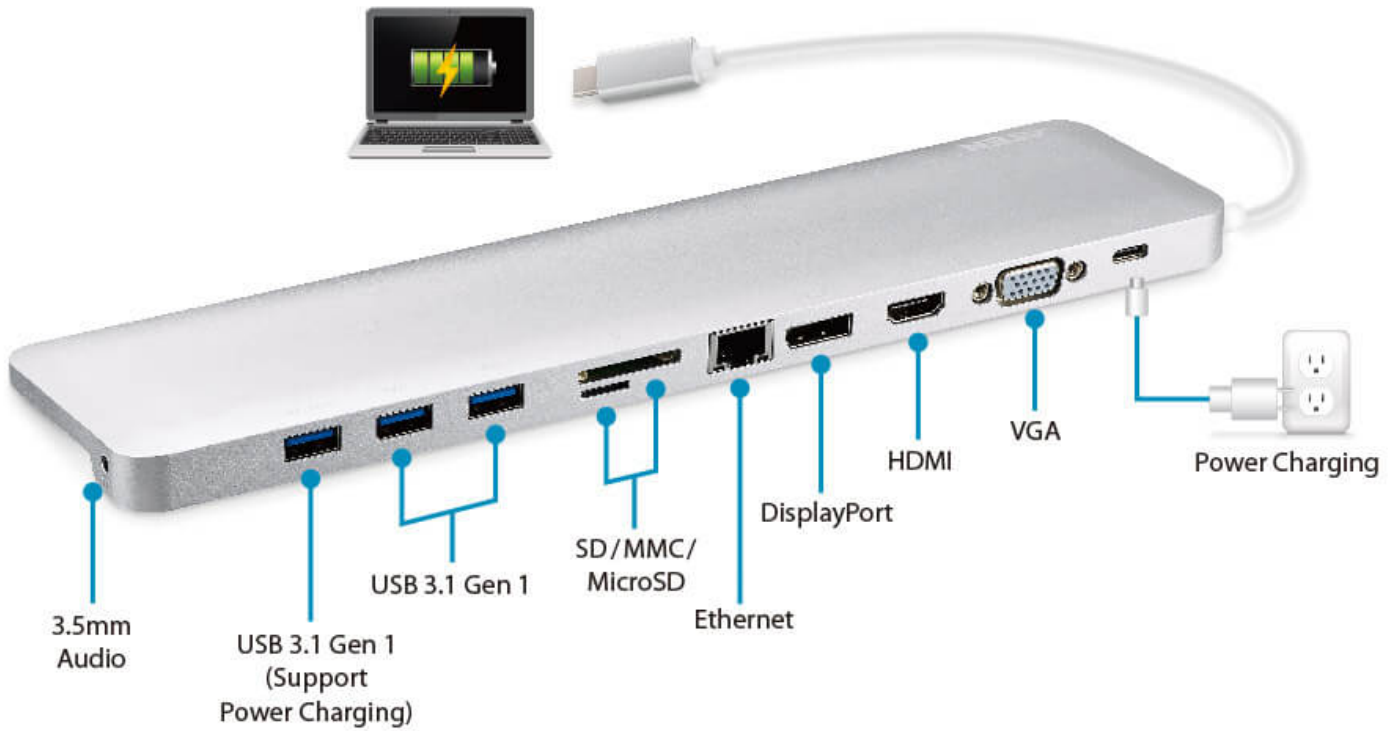
Stilvolles und intelligentes Design

Mit einem schlanken, ergonomischen Design macht das Aluminiumgehäuse der Dockingstation sie leicht und dennoch robust, so dass Sie Ihren Laptop direkt auf der Dockingstation platzieren können, um Platz zu sparen, bequem zu tippen und Ihren Laptop kühl zu halten.

Ein Kabel für Strom, Video, Audio, Daten

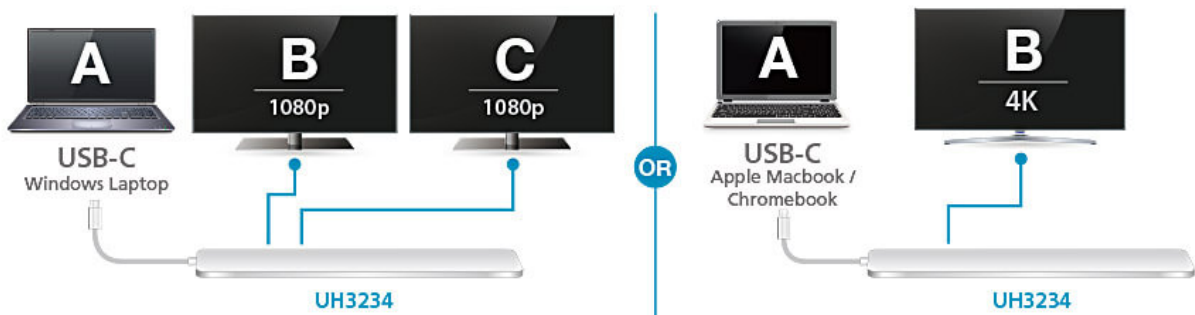
Mit einem einzigen USB-C Kabel können Sie Ihre Workstation aufladen, Daten übertragen und um bis zu 10 Ports erweitern. Die Dockingstation bietet nicht nur die Flexibilität von drei Videoschnittstellenoptionen (HDMI, DisplayPort und VGA), sondern ist auch mit Lesegeräten für SD/MMC/MicroSD-Speicherkarten ausgestattet. Sie können ein Headset/Mikrofon oder eine Reihe von USB Typ-A Peripheriegeräten, wie z.B. externe Festplatten, oder eine Tastatur und Maus in voller Größe anschließen, um Ihre Workstation zu vervollständigen.

Um all Ihre stromfressenden Geräte und Peripheriegeräte während der Arbeit aufzuladen, bietet das Dock 60 W Stromzufuhr über das USB-C Netzteil Ihres Laptops.



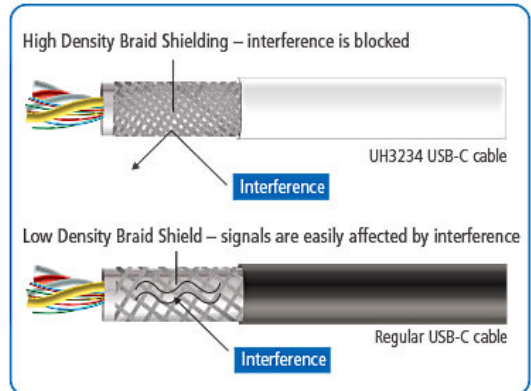
Atemberaubendes 4K oder Dual HD Monitor Setup

Mit diesem vielseitigen Dock können Sie Ihr MacBook oder Chromebook um einen zusätzlichen Monitor erweitern und ein ultrahochoauflösendes visuelles Erlebnis genießen. Sie können Ihren Windows USB-C Laptop auch auf zwei Monitore spiegeln oder erweitern und so Ihre Produktivität steigern und mehr erreichen.



Überragende Anti-Interferenz (EMI) Fähigkeit

Erhöhen Sie die Abschirmungsdichte des Kabelgeflechts um 85%, um eine zuverlässige und sichere Verbindung und einen sicheren Betrieb vor Signalstörungen durch andere Geräte zu gewährleisten.



PD 2.0

USB 3.2 Gen 1

Fit 13" laptop

Power Pass-Thru



Funktionen und Merkmale

ATEN UH3234 USB-C Multiport Dock mit Power Pass-Through ist ein schlankes, ultraschlankes Upgrade für USB-C-fähige Laptops, das in einem Schritt alle zusätzlichen Erweiterungsmöglichkeiten bietet, die man braucht. Die Produktivität wird dank der Stromversorgungsfunktion mit HDMI-, DisplayPort-, VGA-, USB 3.2 Gen 1 Type-A-, SD/MMC/MicroSD-, Ethernet- und Audio-Konnektivität gesteigert, so dass bis zu 10 Geräte an die Workstation angeschlossen werden können.

Mit bis zu 60W Power Delivery Pass-Through liefert der UH3234 Strom an angepasste USB-C Windows- oder Mac-Laptops mit PD-Profil-Spezifikationen von 20V/ 3A, 12V/3A, 9V/3A und 5V/3A.

Der UH3234 kann ein Videosignal von einem Quell-Computer über ein Kabel an einen DisplayPort- oder HDMI-Monitor weiterleiten und dabei höchste Videoqualität bei 4K-Auflösungen gewährleisten. Nutzer können ihren Windows-basierten USB-C-Laptop auch auf zwei Monitore mit 1080p spiegeln oder erweitern.

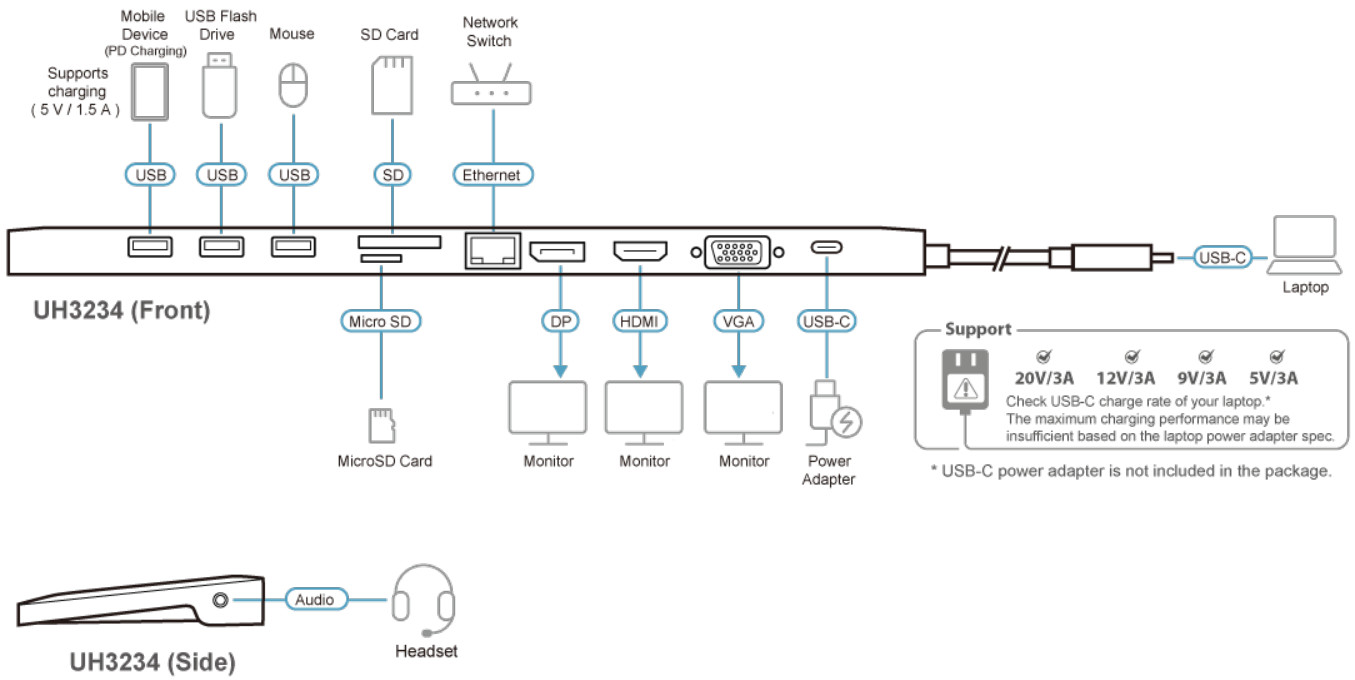
Der UH3234 ist ein Plug and Play-Gerät, das mit allen gängigen Betriebssystemen (Windows und OS X) kompatibel ist. Es hilft entweder dabei, Platz auf dem Schreibtisch zu sparen, indem Benutzer ihre Laptops dank seines leichten, robusten Gehäuses direkt darauf platzieren können, oder es ergänzt Ihre Workstation mit seinem eleganten Aussehen.

- Eine elegante und ultrafache Docking Station mit HDMI-, DisplayPort-, VGA-, USB 3.2 Gen 1 Type-A-, SD/MMC/MicroSD-, Ethernet- und Audio-Anschlüssen ¹
 - Ermöglicht den sofortigen Anschluss von bis zu 10 Geräten über ein USB-C-Kabel
 - Bietet Power Delivery Pass-Through mit bis zu 60 W, nachdem 15 W abgezogen und vom Dock verwendet wurden ²
 - Unterstützte Stromprofile umfassen 20V/3A, 12V/3A, 9V/3A und 5V/3A
 - Unterstützt 4K Auflösungen auf einem einzelnen HDMI / DisplayPort Bildschirm oder zwei 1080p auf einem DisplayPort und einem HDMI/VGA ³ Monitor
 - 1 x USB 3.2 Gen 1 Typ-A Anschluss unterstützt Battery Charging Specification Revision 1.2 (BC 1.2) für schnell ladende Geräte
 - Verbessertes EMI-Schutz durch Erhöhung der Kabelgeflechtichte und Hinzufügen von leitfähigem Schaum
- Anmerkung:
1. SD- und Micro-SD-Karten können nicht gleichzeitig verwendet werden; die Funktionalität richtet sich nach der Reihenfolge des Einsteckens.
 2. Power Delivery Pass-Through erfordert original USB-C-Ladegerät vom Laptop.
 3. • Damit die Videoausgabe über einen USB-C-Anschluss funktioniert, muss dieser den DP Alt Mode unterstützen. Damit Dual-View funktioniert, muss die Grafikkarte eines Computers die MST-Technologie unterstützen.
 - Mac-Computer unterstützen nur Single-View-Ausgabe.

Specification

Computerverbindungen	1
Anschlüsse	
Computer	1 x USB-C-Stecker
Gerät	1 x USB 3.1 Gen1 Typ-A-Buchse mit BC1.2* 2 x USB 3.1 Gen1 Typ-A-Buchse* *Die Gesamtleistung von 3 x USB 3.1 Gen1 Typ-A-Buchse ist 10W (5V/2A).
Videoausgang	1 x DisplayPort Buchse 1 x HDMI Buchse 1 x VGA Buchse
LAN-Ports	1 x Gigabit Ethernet Buchse
Audio	1 x 3,5 mm Stereo 4-poliges Mikrofon und Kopfhöreranschluss
Stromversorgung	Unterstützt USB Power Delivery 2.0 für das Laden von Laptops bis zu 60W, Stromprofile beinhalten 5V, 9V, 12V, 20V (zusätzliches USB-C Netzteil erforderlich)* *Unterstützt nur USB-C PD Netzteil, kann nicht mit USB-C QC Netzteil betrieben werden.
Audioeingänge	3,5 mm Line-In (geteilt)
Audioausgänge	3,5 mm Line-In (geteilt)
Leistung	
Flash Speicher	1 x SD/SDHC/SDXC Kartensteckplatz* 1 x Micro SD/SDHC/SDXC (bis zu 128 GB) Kartensteckplatz* *SD und Micro SD Karte können nicht gleichzeitig verwendet werden; die Funktionalität richtet sich nach der Reihenfolge des Einlegens.
Videoauflösung	Einzelansicht:* DisplayPort - 3840 x 2160 bei 30 HDMI - 3840 x 2160 bei 30 VGA - 1920 x 1200 bei 60 Dual-Anzeige:** DisplayPort/HDMI - 1920 x 1080 bei 60 DisplayPort/VGA - 1920 x 1080 bei 60 *Mit Intel Core Prozessor der 7. Generation (Kaby Lake) und höher. Weitere Informationen zur CPU Generation finden Sie hier: https://www.intel.com/content/www/us/en/processors/processor-numbers.html Damit die Videoausgabe über einen USB-C Anschluss erfolgen kann, ist ein Gerät mit DP-Alt-Modus Unterstützung erforderlich. ** Damit Dual-View funktioniert, muss die Grafikkarte eines Computers die MST-Technologie unterstützen. Mac-Computer unterstützen nur einen Einzelanzeigegausgang.
Stromverbrauch	DC5V:15W:66BTU/h Hinweis: ● Die Messung in Watt gibt die typische Leistungsaufnahme des Geräts ohne externe Belastung an. ● Die Messung in BTU/h gibt die Leistungsaufnahme des Geräts an, wenn es voll belastet ist.
Umgebung	
Betriebstemperatur	0 °C bis 40 °C (32 °F bis 122 °F)
Aufbewahrungstemperatur	-10 °C bis 70 °C (-4 °F bis 158 °F)
Feuchtigkeit	10 % bis 90 % relative Luftfeuchte, nicht kondensierend
Physikalische Eigenschaften	
Gehäuse	Aluminium
Gewicht	0.32 kg (0.7 lb)
Abmessungen (L x B x H)	28.00 x 7.50 x 1.45 cm (11.02 x 2.95 x 0.57 in.)
Hinweis	Bei einigen Rack-Mount Produkten ist zu beachten, dass die üblichen Abmessungen von BxTxH in einem LxBxH-Format angegeben werden.

Diagramm



ATEN International Co., Ltd.

3F, No.125, Sec. 2, Datong Rd., Sijhih District., New Taipei City 221, Taiwan
 Phone: 886-2-8692-6789 Fax: 886-2-8692-6767
 www.aten.com E-mail: marketing@aten.com



© Copyright 2015 ATEN® International Co., Ltd.
 ATEN and the ATEN logo are trademarks of ATEN International Co., Ltd.
 All rights reserved. All other trademarks are the property of their respective owners.