

## VE882

Extensor óptico HDMI (1080p a 600 m)



El VE882 es un extensor HDMI por fibra óptica que supera las restricciones de longitud de los cables HDMI tradicionales. Por la fibra óptica se pueden enviar señales audiovisuales de alta definición a larga distancia.

El VE882 recibe los datos audiovisuales de una fuente de señales local y los serializa para transmitirlos a través de una fibra única de 3,125 Gbps (para resoluciones de hasta 1080p a 60 Hz y 24 bits de profundidad cromática)

Además, el VE882 es capaz de alargar el mando a distancia por infrarrojos y transferir datos RS-232 (hasta 115 Kbps) en ambas direcciones. De esta manera también puede conectar dispositivos serie tales como pantallas táctiles o lectores de códigos de barras.



### Características

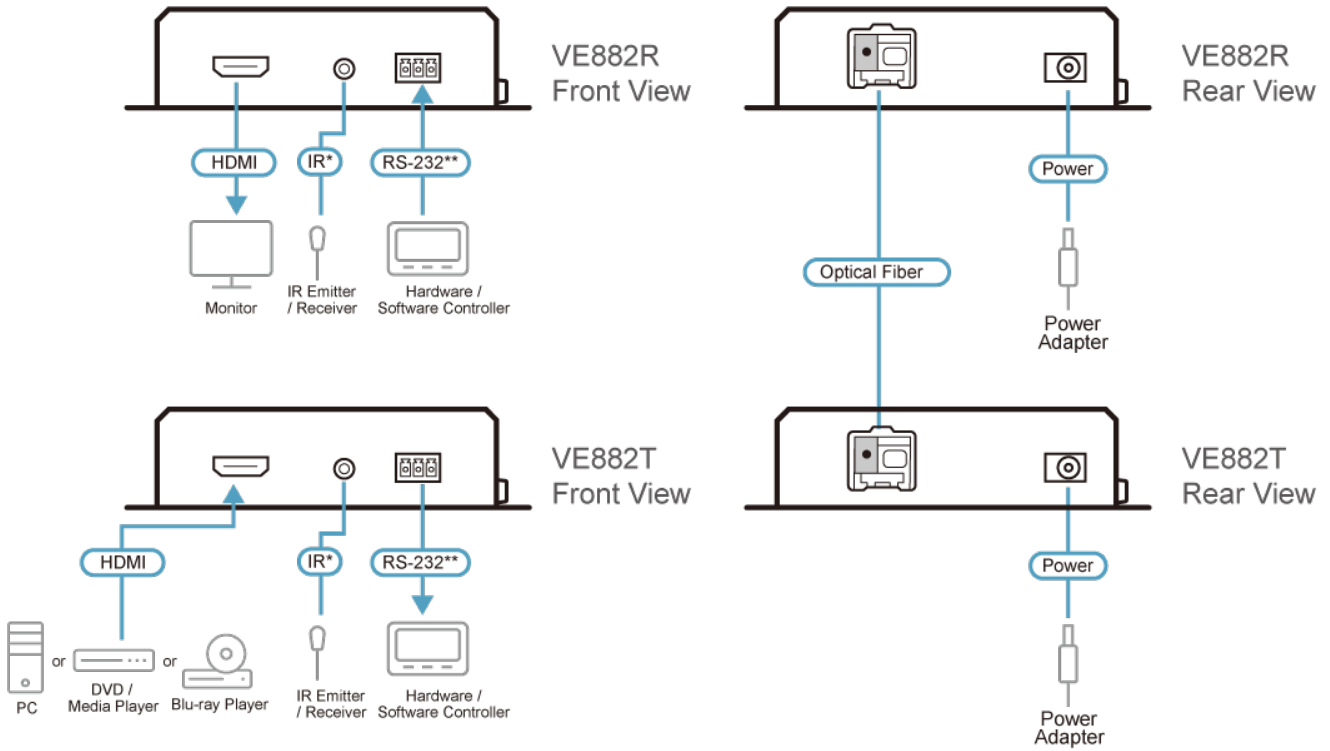
- Amplia el alcance de las señales HDMI, infrarrojas y RS-232 gracias al empleo de una fibra óptica
- Transmisión a larga distancia – hasta 600 m
- HDMI (3D, Deep Color), HDCP compatible – tasas de datos de hasta 3,125 Gbit
- Calidad gráfica superior – hasta 1080p a 60 Hz
- Admite señal de infrarrojos de frecuencia completa de 30 KHz a 60 KHz (El cable del receptor IR incluido con el paquete solamente admite de 30 KHz a 56 KHz)
- Emplea un cable de fibra óptica para conectar las unidades local y remota
- Admite pantallas en formato ancho
- Protección contra descargas electrostáticas hasta 8 kV / 15 kV
- Puerto RS-232 incorporado para la conexión de periféricos como pantallas táctiles, lectores de códigos de barras, etc.
- Transmisión bidireccional de las señales infrarrojas, una dirección a la vez
- Se puede montar en rack
- Conexión en caliente

### Especificaciones

Function	VE882R	VE882T
Entrada de vídeo		
Interfaces	N/D	1 x HDMI Tipo A hembra (Negro)
Impedancia	N/D	100 Ω
Distancia máxima	N/D	3 m (2L-7D03H)
Salida de vídeo		
Interfaces	1 x HDMI Tipo A hembra (Negro)	N/D
Impedancia	100 Ω	N/D
Distancia máxima	3 m (2L-7D03H)	N/D
Vídeo		

Tasa de datos máxima	6,75 Gbps (2,25 Gbps por carril)	6,75 Gbps (2,25 Gbps por carril)
Reloj de píxeles máximo	225 MHz	225 MHz
Normativa	HDMI (3D, color profundo) Compatible con HDCP 1.4	HDMI (3D, color profundo) Compatible con HDCP 1.4
Resoluciones/Distancia máximas	Hasta 1080p a 600 m	Hasta 1080p a 600 m
Resolución máxima	Hasta 1080p	Hasta 1080p
Distancia máxima	1 x módulo SFP (*consultar nota) 600 m en fibra monomodo (SM) 300 m en fibra multimodo (MM) OM3	1 x módulo SFP (*consultar nota) 600 m en fibra monomodo (SM) 300 m en fibra multimodo (MM) OM3
Audio		
Entrada	N/D	1 x HDMI Tipo A hembra (Negro)
Salida	1 x HDMI Tipo A hembra (Negro)	N/D
Conectores		
Unidad a unidad	1 x SFP bidireccional (LC)	1 x SFP bidireccional (LC)
Alimentación	1 x Conector de CC	1 x Conector de CC
Control		
Canal de infrarrojos	1 x Conector hembra miniestéreo (Negro); Transmisión de intervalo completo de 30-56 KHz	1 x Conector hembra miniestéreo (Negro); Transmisión de intervalo completo de 30-56 KHz
Canal RS-232	1 x bloque de terminales, 3 polos (verde)	1 x bloque de terminales, 3 polos (verde)
Consumo de energía	DC5.3V:4.69W:22BTU/h  Nota: ● La medición en vatios indica el consumo de energía típico del aparato sin carga externa. ● La medición en BTU/h indica el consumo de energía del dispositivo cuando está totalmente cargado.	DC5.3V:5.80W:27BTU/h  Nota: ● La medición en vatios indica el consumo de energía típico del aparato sin carga externa. ● La medición en BTU/h indica el consumo de energía del dispositivo cuando está totalmente cargado.
Condiciones medioambientales		
Temperatura de funcionamiento	0 °C a 40 °C	0 °C a 40 °C
Temperatura de almacenamiento	-20 a 60 °C	-20 a 60 °C
Humedad	HR del 0 - 80%, sin condensación	HR del 0 - 80%, sin condensación
Propiedades físicas		
Carcasa	Metal	Metal
Peso	0.44 kg ( 0.97 lb )	0.44 kg ( 0.97 lb )
Dimensiones (LA x AN x AL)	14.17 x 10.30 x 3.00 cm (5.58 x 4.06 x 1.18 in.)	14.17 x 10.30 x 3.00 cm (5.58 x 4.06 x 1.18 in.)
Lote de caja de cartón	5 unidades	5 unidades
Nota	1. La distancia de funcionamiento es aproximada. La distancia máxima normal puede variar en función de factores como el tipo de fibra, el ancho de banda o el empalme de los conectores, así como las pérdidas, la dispersión modal o cromática, los factores ambientales y los enrollamientos. 2. Es recomendable utilizar cable de fibra óptica monomodo que cumpla las especificaciones IEC 60793- 2-50 B1.1 o ITU-T G.652.B. 3. VE882 admite fibra óptica OM3 que puede extender la distancia de transmisión hasta 300 metros	1. La distancia de funcionamiento es aproximada. La distancia máxima normal puede variar en función de factores como el tipo de fibra, el ancho de banda o el empalme de los conectores, así como las pérdidas, la dispersión modal o cromática, los factores ambientales y los enrollamientos. 2. Es recomendable utilizar cable de fibra óptica monomodo que cumpla las especificaciones IEC 60793- 2-50 B1.1 o ITU-T G.652.B. 3. VE882 admite fibra óptica OM3 que puede extender la distancia de transmisión hasta 300 metros
Nota	Tenga en cuenta que, en algunos productos de montaje en bastidor, las dimensiones físicas estándar de anchura x profundidad x altura se expresan en el formato longitud x anchura x altura.	

Diagrama



\* The IR bypass channel is bi-directional. The IR transmitter and IR receiver can be plugged either into the VE882T or VE882R unit depending on the device you want to control remotely.  
 \*\* The unit supports bi-directional RS-232 bypass transmission. To remotely control a PC through serial controller, connect the RS-232 port of the receiver to a serial controller, and then connect the RS-232 port of the transmitter to a PC, and vice versa.

**ATEN International Co., Ltd.**

3F., No.125, Sec. 2, Datong Rd., Sijhih District., New Taipei City 221, Taiwan  
 Phone: 886-2-8692-6789 Fax: 886-2-8692-6767  
 www.aten.com E-mail: marketing@aten.com



© Copyright 2015 ATEN® International Co., Ltd.  
 ATEN and the ATEN logo are trademarks of ATEN International Co., Ltd.  
 All rights reserved. All other trademarks are the property of their respective owners.