

VS194

Distribuidor DisplayPort 4K de 4 puertos



El distribuidor DisplayPort VS194 de 4 puertos 4K es la solución perfecta para cualquier persona que necesite enviar una fuente de vídeo de alta definición DisplayPort a 4 monitores DisplayPort. El distribuidor VS194 no solo permite distribuir las señales de audio y vídeo DisplayPort en 4 monitores DisplayPort, sino que también las amplía, por lo que resulta ideal para cualquier aplicación que requiera el uso de varios monitores.

El distribuidor VS194 es compatible con DisplayPort 1.2a y admite una resolución de hasta 4K a 60 Hz, características que lo convierten en un dispositivo eficaz e ideal para su uso con todos los monitores DisplayPort en entornos corporativos, educativos y comerciales.



Características

- Conecta una fuente DisplayPort a dos monitores DisplayPort
- Admite DisplayPort 1.2a; HDCP 1.3
- Admite resoluciones de hasta 4096 x 2160 / 3840 x 2160 a 60 Hz
- Soporta los modos MST/Extender y SST/Split*

Modo MST/Extender:

extiende una fuente de vídeo a 4 monitores con una resolución máxima de 4K.

Modo SST/Split:

duplica una única fuente de vídeo a 4 monitores con una resolución máxima de 4K en cada monitor.

- Admite Linkrate: HBR2 (High Bit Rate 2)

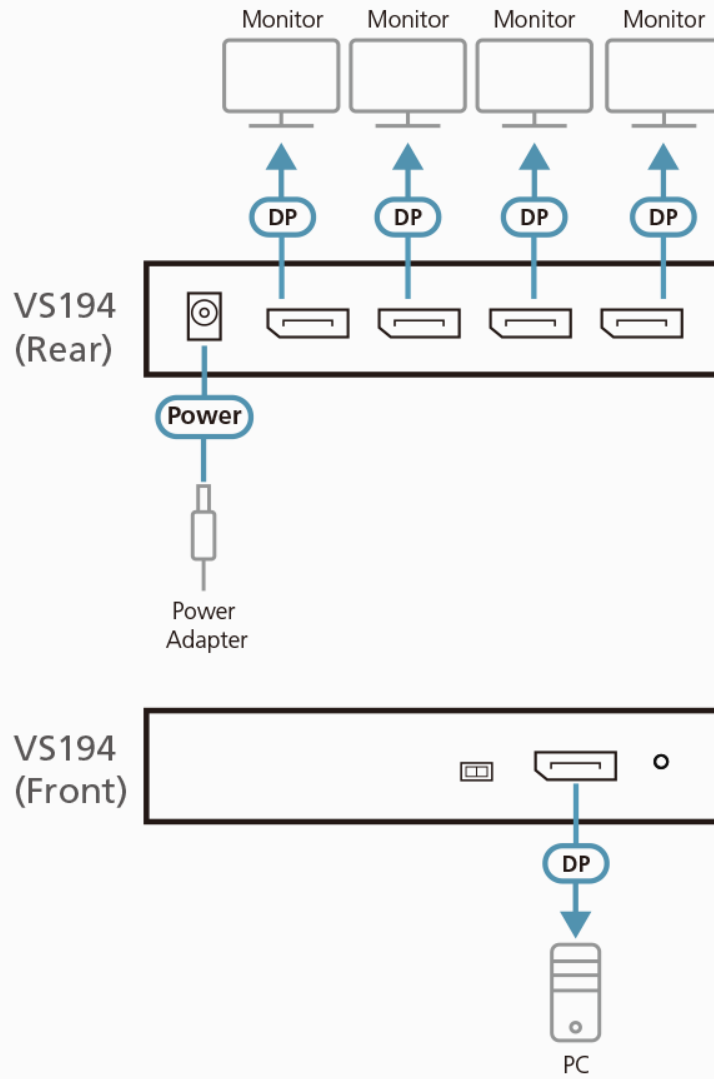
Nota:

* el distribuidor VS194 omitirá el modo EDID durante el modo SST y detectará la resolución del monitor conectado al puerto 1.

Especificaciones

| | |
|-------------------------------|--------------------------------------------------------------------------------------------------------------------------------------------------------------------------------------------------------------------------------------|
| Salida de vídeo | |
| Interfaces | 4 x DisplayPort hembra (Negro) |
| Distancia máxima | 4,6 m (4096 x 2160 / 3840 x 2160 a 60 Hz) *probado con el cable 2L-7D04DP |
| Entrada de vídeo | |
| Interfaces | 1 x DisplayPort hembra (Negro) |
| Distancia máxima | 4,6 m (4096 x 2160 / 3840 x 2160 a 60 Hz) *probado con el cable 2L-7D04DP |
| Vídeo | |
| Normativa | DP 1.2a; HDCP 1.3 |
| Resolución máxima | Hasta 4096 x 2160 / 3840 x 2160 a 60 Hz |
| Tasa de datos máxima | 21,6 Gbps (5,4 Gbps por carril) |
| Conectores | |
| Alimentación | 1 x Conector de CC |
| Consumo de energía | DC5V:3.36W:44BTU/h Nota: ● La medición en vatios indica el consumo de energía típico del aparato sin carga externa. ● La medición en BTU/h indica el consumo de energía del dispositivo cuando está totalmente cargado. |
| Condiciones medioambientales | |
| Temperatura de funcionamiento | 0-40 °C |
| Temperatura de almacenamiento | -20 - 60 °C |
| Humedad | HR del 0 - 80% Sin condensación |
| Propiedades físicas | |
| Carcasa | Metal |
| Peso | 0.33 kg (0.73 lb) |
| Dimensiones (LA x AN x AL) | 12.50 x 8.00 x 2.50 cm (4.92 x 3.15 x 0.98 in.) |
| Lote de caja de cartón | 20 unidades |
| Nota | Tenga en cuenta que, en algunos productos de montaje en bastidor, las dimensiones físicas estándar de anchura x profundidad x altura se expresan en el formato longitud x anchura x altura. |

Diagrama



ATEN International Co., Ltd.

3F, No.125, Sec. 2, Datong Rd., Sijhih District., New Taipei City 221, Taiwan
Phone: 886-2-8692-6789 Fax: 886-2-8692-6767
www.aten.com E-mail: marketing@aten.com



© Copyright 2015 ATEN® International Co., Ltd.
ATEN and the ATEN logo are trademarks of ATEN International Co., Ltd.
All rights reserved. All other trademarks are the property of their respective owners.