

CL1308

Consola LCD single rail con switch KVM integrado VGA PS/2-USB de 8 puertos



Viéndose enfrentados a un espacio en la sala de servidores cada vez más reducido y a unos costes de mantenimiento crecientes, los administradores de redes cada vez más buscan soluciones que permitan reducir tanto los costes como los requisitos de espacio. Los switches KVM con pantalla LCD de ATEN ahorran mucho espacio, dado que integran single display LCD junto con un teclado completo y un panel táctil en una carcasa compacta y retráctil de formato 1U.

El switch KVM LCD CL1308 es una unidad de control que incluye single display LCD con retroiluminación LED de 19 pulgadas y da acceso a hasta 8 computadoras desde una única consola (teclado, monitor y mouse). Se pueden conectar en cascada hasta 8 switches adicionales, pudiéndose controlar un total de 128 computadoras desde una sola consola compuesta por teclado, monitor y mouse.

La instalación es fácil y rápida – tan solo tiene que conectar los cables a los puertos correspondientes. El switch admite conexiones USB y PS/2 para las computadoras. El CL1308 intercepta las señales del teclado directamente, eliminando cualquier necesidad de configuración de software. La conmutación entre las computadoras conectadas se puede realizar manualmente actuando los pulsadores de los indicadores del panel frontal, introduciendo combinaciones de teclas con el teclado o a través de un menú en pantalla multilingüe.

Nota: Hay kits de montaje en bastidor disponibles. Para más información, consulte Accesorios compatibles a continuación.

Características

- Luz LED de iluminación exclusiva - diseñada por ATEN para iluminar el teclado y el panel táctil y permitir así la visibilidad en condiciones de poca iluminación
- Una consola controla hasta 128 computadoras en una conexión en cascada de 2 niveles y con 8 switches conectados.
- Consola KVM con pantalla LCD con retroiluminación LED de 19 pulgadas incorporada
- Doble interfaz: admite computadoras con configuraciones de teclado y de mouse PS/2 o USB
- Compatibilidad multiplataforma – Windows 2000/XP/Vista, Linux, Mac y Sun
- Admite teclados USB para PC, Mac y Sun
- Detección PS/2 o USB automática
- Emulación de teclado y mouse USB o PS/2 – las computadoras incluso se pueden iniciar si la consola controla una computadora diferente
- Calidad gráfica superior: resoluciones hasta 1280 x 1024 a 75 Hz; DDC2B
- Selección de la computadora deseada a través de pulsadores situados en el panel frontal, de teclas de acceso directo y de un menú en pantalla (OSD)
- Protección por contraseña de dos niveles – solo los usuarios autorizados pueden ver y controlar las computadoras; hasta cuatro usuarios y un administrador, con perfiles individuales para cada uno
- Conmutación automática para monitorizar las computadoras seleccionados
- Modo de difusión – para efectuar las operaciones simultáneamente en todas las computadoras seleccionadas
- Conexión en caliente – conecte o desconecte computadoras sin tener que apagar el switch
- Encendido/apagado de la señal acústica a través de tecla de acceso directo y menú en pantalla
- Se puede montar en rack
- Kits de montaje en bastidor opcionales disponibles, incluyendo unas sencillas opciones de instalación
- Idiomas de teclado admitidos: inglés (EEUU); inglés (Reino Unido); francés; alemán; alemán (Suiza); griego; italiano; japonés; húngaro; coreano; español; sueco; chino tradicional; ruso

[Para más información acerca de "Easy Rack Mounting"...](#)

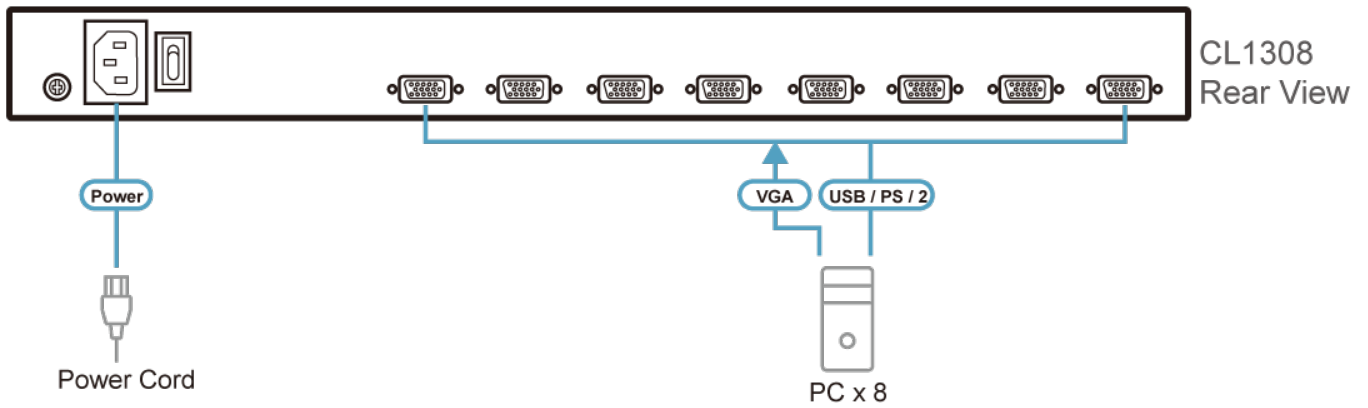
Especificaciones

Función	CL1308N
Conexiones del PC	
Directo	8
Máximo	128 (en cascada)
Selección de puerto	OSD, tecla de acceso rápido, pulsador
Conectores	

Puertos KVM	8 x SPHD hembra (Amarillo)
Actualización de firmware	1 x RJ-11 hembra
Alimentación	1 x IEC 60320/C14
Switches	
Selección de puerto	8 x Pulsadores
Reiniciar	1 x Pulsador semiempotrado
Actualización de firmware	1 x Switch deslizante
Encendido y apagado de la pantalla LCD	1 x Pulsador
Alimentación	1 x Switch basculante
Puertos	8 x Pulsador
Control LCD	4 x Pulsadores
Alimentación LCD	1 x Pulsador de LED
LEDs	
En línea	8 (Naranja)
Seleccionado	8 (Verde)
Alimentación	1 (Verde oscuro) 1 (Naranja)
Bloquear	1 x Bloq Num (Verde) 1 x Bloq Mayús (Verde) 1 x Bloq Despl (Verde)
Luz de iluminación LED	1 x Luz de iluminación LED
Especificaciones del panel	
Módulo LCD	LCD-TFT de 19"
Resolución	1280 x 1024 a 75 Hz
Tiempo de respuesta	5 ms
Ángulo de visión	170° (H), 160° (V)
Densidad de píxel	0,294 mm x 0,294 mm
Color de soporte	16,77 millones de colores
Relación de contraste	1000:1
Luminosidad	250 cd/m ²
Vídeo	
Resolución de la entrada de vídeo	hasta 1920 x 1200 a 60 Hz; 1280 x 1024 a 75 Hz, DDC2B
LCD de 19"	1280x1024 a 75 Hz; DDC2B
Intervalo de escaneado	1 - 255 segundos
Emulación	
Teclado / Ratón	PS/2, USB
Valores nominales de alimentación de entrada	100 - 240 VCA; 50 - 60 Hz; 1 A
Consumo de energía	AC110V:24.4W:114BTU/h AC220V:24.7W:116BTU/h Nota: ● La medición en vatios indica el consumo de energía típico del aparato sin carga externa. ● La medición en BTU/h indica el consumo de energía del dispositivo cuando está totalmente cargado.

Condiciones medioambientales	
Temperatura de funcionamiento	0 - 50 °C
Temperatura de almacenamiento	-20 - 60 °C
Humedad	HR del 0 - 80%, sin condensación
Propiedades físicas	
Carcasa	Metal + Plástico
Tipo de rail	Raíl único
Peso	12.59 kg (27.73 lb)
Dimensiones (LA x AN x AL)	48.30 x 68.92 x 4.40 cm (19.02 x 27.13 x 1.73 in.)
Nota	Tenga en cuenta que, en algunos productos de montaje en bastidor, las dimensiones físicas estándar de anchura x profundidad x altura se expresan en el formato longitud x anchura x altura.

Diagrama





Simply Better Connections

ATEN International Co., Ltd.

3F., No.125, Sec. 2, Datong Rd., Sijhih District., New Taipei City 221, Taiwan
Phone: 886-2-8692-6789 Fax: 886-2-8692-6767
www.aten.com E-mail: marketing@aten.com



© Copyright 2015 ATEN® International Co., Ltd.
ATEN and the ATEN logo are trademarks of ATEN International Co., Ltd.
All rights reserved. All other trademarks are the property of their
respective owners.