

## KL1516A

Consola LCD dual rail con switch KVM integrado multi-interfaz Cat 5 de 16 puertos



El switch KVM con pantalla LCD con retroiluminación LED KL1516A de ATEN lleva single display de 17 ó 19 pulgadas que se puede retraer independientemente del módulo de teclado con panel táctil incorporado. El hub KVM KL1516A es una unidad de control que permite a los administradores de sistemas informáticos acceder a varias computadoras desde la consola LCD y de una consola KVM adicional de tipo PS/2 o USB.

Para una mejor fiabilidad y eficacia, las computadoras se conectan con cables de Cat. 5e/6 con conectores RJ-45. Utilizando Adaptadores KVM para la conexión final, el [KL1508A](#) permite la coexistencia en la instalación de cualquier combinación de PCs, Macs, ordenadores Sun y dispositivos serie.

Estos switches incluyen una serie de funciones únicas que permiten a los administradores de gestionar la sala de servidores y todos los dispositivos del centro de datos de forma fácil y versátil.

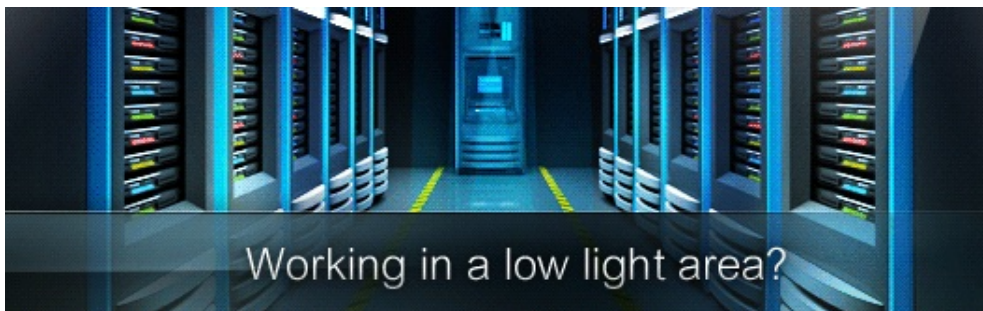
Por ejemplo, la función avanzada Adapter ID almacena la información de configuración del adaptador, como su ID, nombre de puerto, sistema operativo, idioma del teclado, etc. Esta función permite a los administradores reubicar los servidores en puertos diferentes sin tener que reconfigurar los adaptadores. Otros avances de estos conmutadores son la mejora de la calidad de video, que amplía la distancia a los servidores hasta 50 m con una resolución de 1280 x 1024.

Una instalación basada en el [KL1508A](#) representa una de las soluciones mejores y más económicas que ATEN ofrece a las PYMES. No existe una manera mejor para ahorrar tiempo, espacio y dinero que con un switch KVM KL1516A.

Nota: \*Hay kits de montaje en bastidor disponibles. Para más información, consulte Accesorios compatibles a continuación.  
\*El switch KL1516A no es compatible con Virtual Media, incluso si se utiliza con un adaptador KVM que lo soporte.

**KL1516AM: 17" LCD**  
**KL1516AN: 19" LCD**

Para ver los posibles idiomas de teclado para las regiones de la UE, [siga este enlace](#)



**Características**

- Luz LED de iluminación exclusiva - diseñada por ATEN para iluminar el teclado y el panel táctil y permitir así la visibilidad en condiciones de poca iluminación
- Consola KVM incorporada con pantalla LCD con retroiluminación LED de 17 ó 19 pulgadas y 2 módulos retráctiles
- Una única consola puede controlar hasta 16 computadoras
- Conectores RJ-45 y cableado de Cat. 5e/6 para ahorrar espacio
- Adaptadores KVM\* diseñados para la conversión automática para permitir cualquier tipo de combinación de interfaz (PS/2, USB, Sun y serie) a la hora de controlar las computadoras conectadas
- Estructura en árbol para una búsqueda y gestión de computadoras más fáciles
- Botones de selección de estación y puerto distribuidos de forma conveniente con indicadores LED para poder pasar rápidamente a la computadora deseada
- **Carcasa con dos módulos retráctiles que ocupa algo menos que un alojamiento 1U con espacio arriba y abajo para un funcionamiento suave en el rack**
- Puerto de consola adicional – controle las computadoras conectadas al hub KVM desde una consola externa (monitor, teclado USB o PS/2 y mouse USB o PS/2)
- Puerto de ratón USB conectable en caliente adicional en el panel delantero compatible con dispositivo HID para teclado y ratón
- Dos módulos retráctiles – el monitor LCD se puede retraer independientemente del módulo de teclado/panel táctil
- El módulo LCD se puede girar libremente 120 grados para obtener un mejor ángulo de visualización
- **Bloqueo de consola – garantiza que la consola quede firmemente guardada cuando no se emplee**
- **Modo dedicado de teclas de acceso directo y teclas de activación del OSD para reducir el número de pulsaciones de teclas y para un acceso rápido a dichas funciones**
- Conexión en margarita con hasta 31 switches KVM adicionales para poder controlar hasta 512 computadoras
- La conmutación automática permite monitorizar las computadoras seleccionadas de forma continua
- Compatibilidad multiplataforma: PC, Mac, Sun y serie
- **Calidad gráfica superior – admite resoluciones de hasta 1280 x 1024 a 75 Hz hasta 50 m**
- Configuración puerto por puerto de los privilegios de acceso a los puertos
- Tres formas de seleccionar los puertos: manual (a través de pulsadores situados en el panel frontal), con teclas de acceso directo y con un menú multilingüe en pantalla
- **Múltiples cuentas de usuario – admite hasta 10 cuentas de usuario y 1 cuenta de administrador**
- Protección por contraseña de dos niveles – admite un perfil de administrador y 10 perfiles de usuarios. Alta protección de contraseñas para evitar el acceso no autorizado a la instalación
- **El botón de encendido/apagado para la pantalla LCD ayuda a ahorrar energía y alarga la vida útil de la pantalla**
- Modo de difusión para transmitir los comandos de la consola a todas las computadoras – le permite efectuar tareas (p.ej. instalar un software o actualizaciones, apagar los equipos etc.) en todos los equipos informáticos de forma simultánea
- **ID de adaptador**
- Firmware actualizable
- Kits de montaje en bastidor opcionales disponibles, incluyendo unas sencillas opciones de instalación
- Disponible en los siguientes idiomas: inglés (EE. UU.), inglés (Reino Unido), alemán, alemán (Suiza), francés, italiano, español, nórdico

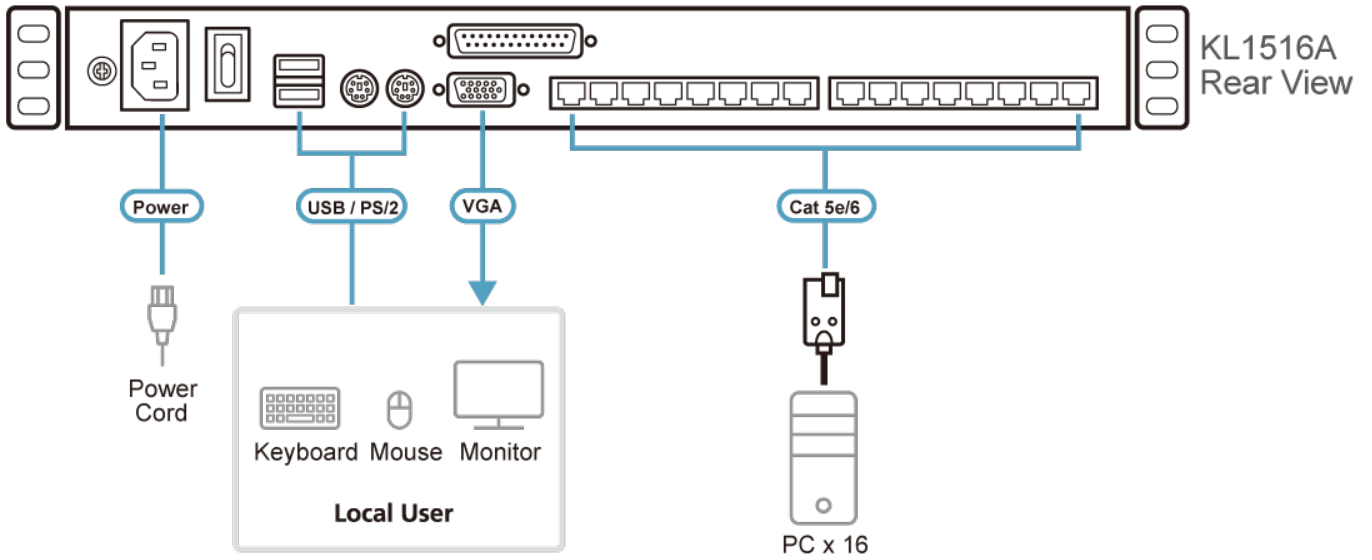
[Para más información acerca de "Easy Rack Mounting"...](#)

**Especificaciones**

| Función                       | KL1516AM  | KL1516AN  |
|-------------------------------|---|---|
| Conexiones del PC             |   |   |
| Directo                       | 16  | 16  |
| Máximo                        | 512 (mediante conexión en cadena tipo margarita)  | 512 (mediante conexión en cadena tipo margarita)  |
| Selección de puerto           | OSD, Tecla de acceso rápido, Pulsador   | OSD, Tecla de acceso rápido, Pulsador   |
| Conectores                    |   |   |
| Puertos de consola            | 1 x HDB-15 hembra (Azul)<br>2 x USB Tipo A hembra<br>1 x Mini-DIN de 6 contactos hembra (Púrpura)<br>1 x Mini-DIN de 6 contactos hembra (Verde) | 1 x HDB-15 hembra (Azul)<br>2 x USB Tipo A hembra<br>1 x Mini-DIN de 6 contactos hembra (Púrpura)<br>1 x Mini-DIN de 6 contactos hembra (Verde) |
| Puertos KVM                   | 16 x RJ-45 hembra   | 16 x RJ-45 hembra   |
| Puertos de conexión en cadena | 1 x DB-25 macho   | 1 x DB-25 macho   |
| Actualización de firmware     | 1 x RJ-11 hembra  | 1 x RJ-11 hembra  |
| Alimentación                  | 1 x Toma de CA de 3 clavijas  | 1 x Toma de CA de 3 clavijas  |
| Puerto de ratón externo       | 1 x USB Tipo A hembra   | 1 x USB Tipo A hembra   |
| Switches                      |   |   |
| Selección de puerto           | 16 x pulsadores   | 16 x pulsadores   |
| Selección de la estación      | 2 x pulsadores  | 2 x pulsadores  |
| Reiniciar                     | 1 x Pulsador semiempotrado  | 1 x Pulsador semiempotrado  |
| Actualización de firmware     | 1 x Deslizar  | 1 x Deslizar  |
| Alimentación                  | 1 x Oscilador   | 1 x Oscilador   |
| Ajuste de la pantalla LCD     | 4 x pulsadores  | 4 x pulsadores  |
| Alimentación LCD              | 1 x pulsadores  | 1 x pulsadores  |
| LEDs                          |   |   |
| En línea                      | 16 (Verde)  | 16 (Verde)  |

|   |   |  |
|---|---|--|
| Seleccionado  | 16 (Naranja)  | 16 (Naranja)   |
| Alimentación  | 1 (Azul)  | 1 (Azul)   |
| Identificador de la estación                              | 1 x 2 dígitos y 7 segmentos (Naranja)   | 1 x 2 dígitos y 7 segmentos (Naranja)  |
| Bloquear  | 1 x Bloq Num (Verde)<br>1 x Bloq Mayús (Verde)<br>1 x Bloq Despl (Verde)  | 1 x Bloq Num (Verde)<br>1 x Bloq Mayús (Verde)<br>1 x Bloq Despl (Verde)   |
| Alimentación LCD  | 1 (Naranja)   | 1 (Naranja)  |
| Emulación   |   |  |
| Teclado / Ratón   | PS/2, USB, serie  | PS/2, USB, serie   |
| Vídeo   |   |  |
| 1600 x 1200 a 60 Hz (40 m);<br>1280 x 1024 a 75 Hz (50 m) | 1600 x 1200 a 60 Hz (40 m);<br>1280 x 1024 a 75 Hz (50 m)   |  |
| Resolución de la entrada de vídeo                         | 1920 x 1200 a 60 Hz   | 1920 x 1200 a 60 Hz  |
| Segunda consola   | 1920 x 1200 a 60 Hz   | 1920 x 1200 a 60 Hz  |
| Especificaciones del panel                                |   |  |
| Módulo LCD  | LCD-TFT de 17"  | LCD-TFT de 19"   |
| Resolución  | 1280 x 1024 a 75 Hz   | 1280 x 1024 a 75 Hz  |
| Tiempo de respuesta                                       | 5 ms  | 5 ms   |
| Ángulo de visión  | 170° (H), 160° (V)  | 170° (H), 160° (V)   |
| Densidad de píxel   | 0,264 mm x 0,264 mm   | 0,294 mm x 0,294 mm  |
| Color de soporte  | 16,7 millones de colores  | 16,7 millones de colores   |
| Relación de contraste                                     | 1000:1  | 1000:1   |
| Luminosidad   | 250 cd/m <sup>2</sup>   | 250 cd/m <sup>2</sup>  |
| Intervalo de escaneado                                    | 1 - 255 seg   | 1 - 255 seg  |
| Valores nominales de alimentación de entrada              | 100-240 VCA; 50-60 Hz; 1 A  | 100-240 VCA; 50-60 Hz; 1 A   |
| Consumo de energía  | 110 VCA, 16,8 W, 89 BTU/h<br>220 VCA, 19,8 W, 103 BTU/h<br><br>Nota:<br>● La medición en vatios indica el consumo de energía típico del aparato sin carga externa.<br>● La medición en BTU/h indica el consumo de energía del dispositivo cuando está totalmente cargado. | AC110V:20W:104BTU/h<br>AC220V:22.1W:114BTU/h<br><br>Nota:<br>● La medición en vatios indica el consumo de energía típico del aparato sin carga externa.<br>● La medición en BTU/h indica el consumo de energía del dispositivo cuando está totalmente cargado. |
| Condiciones medioambientales                              |   |  |
| Temperatura de funcionamiento                             | 0 - 40 °C   | 0 - 40 °C  |
| Temperatura de almacenamiento                             | -20 - 60 °C   | -20 - 60 °C  |
| Humedad   | HR del 0 - 80 %, sin condensación   | HR del 0 - 80 %, sin condensación  |
| Propiedades físicas                                       |   |  |
| Carcasa   | Metal   | Metal  |
| Peso  | 15,20 kg (33,48 lb)   | 15,36 kg ( 33,83 lb )  |
| Dimensiones (LA x AN x AL)                                | 48,00 x 70,12 x 4,40 cm<br>(18,9 x 27,61 x 1,73 pulgadas)   | 48,00 x 70,12 x 4,40 cm<br>(18,9 x 27,61 x 1,73 in.)   |
| Nota  | Tenga en cuenta que, en algunos productos de montaje en bastidor, las dimensiones físicas estándar de anchura x profundidad x altura se expresan en el formato longitud x anchura x altura.   |  |

Diagrama



**ATEN International Co., Ltd.**

3F., No.125, Sec. 2, Datong Rd., Sijhih District., New Taipei City 221, Taiwan  
Phone: 886-2-8692-6789 Fax: 886-2-8692-6767  
www.aten.com E-mail: marketing@aten.com



© Copyright 2015 ATEN® International Co., Ltd.  
ATEN and the ATEN logo are trademarks of ATEN International Co., Ltd.  
All rights reserved. All other trademarks are the property of their respective owners.