

KE6940AT

Transmisor KVM por IP DVI-I dual display USB



Los extensores KE6940A constan de un transmisor de alto rendimiento basado en IP (KE6940AT) que se conecta al ordenador. El KE6940A permite el acceso ampliado de sistemas informáticos de forma remota a través de consolas USB (teclado USB, ratón USB, monitor DVI) a través de intranet, lo que permite a los usuarios colocar el sistema informático en entornos seguros y con temperatura controlada, que pueden estar aislados de la estación de trabajo de los usuarios.

El extensor de KVM DVI-I a través de IP de dos pantallas KE6940A admite dos pantallas DVI en cada extremo y ofrece transmisiones de vídeo de baja latencia y sin pérdida con una resolución máxima de 1920 x 1200 a 60 Hz.

El KE6940A admite conexiones a través de un puerto RJ-45 o una ranura SFP. El transmisor y el receptor pueden conectarse directamente entre sí o a través de una red de alta velocidad sobre una LAN basada en cobre o fibra. Al conectarse a través de la ranura SFP con expansiones de módulos de fibra SFP* de 1 Gbps en redes de fibra óptica, los usuarios pueden ampliar las distancias de transmisión hasta 10 km. El KE6940A también cuenta con alimentación redundante para garantizar servicios fiables.

Como extensor de matriz basado en IP, el KE6940A se puede utilizar como extensor punto a punto / punto a multipunto / multipunto a punto, o integrado en un sistema de matriz KVM sobre IP (multipunto a multipunto) cuando se combina con el [CCKM](#), proporcionando aplicaciones más flexibles en diferentes entornos de trabajo.

Al implementar el Software de gestión de matrices KE ([CCKM](#)) con el KE6940A, los administradores de TI pueden beneficiarse de funciones avanzadas, como la detección automática de todos los dispositivos KE6940A en la misma subred para acelerar la instalación o configuración, la autenticación y autorización mediante nombre de usuario/contraseña y la capacidad de definir distintos tipos de conexiones que pueden conmutarse y compartirse. Las funciones de seguridad ofrecen además protección adicional, son compatibles con el cifrado AES de 128 bits para transmisiones de datos seguras, mientras que las tecnologías RADIUS, LDAP, AD o de autenticación de usuario remoto ofrecen una capa adicional de seguridad de conexión. Además, al estar equipado con menús en pantalla, compatibilidad con RS-232 y Auto MDIX, el KE6940A es la forma más rentable y práctica de disponer de una extensión digital completa desde cualquier punto de la intranet.

Nota:

*El módulo SFP ([2A-136G](#) / [2A-137G](#)) se vende por separado. Póngase en contacto con su distribuidor ATEN para obtener información sobre el producto. Para obtener la lista más reciente de conmutadores de red compatibles, visite [Centro de soporte de ATEN](#) para obtener más información.

Características

• Funciones avanzadas ¹

- [Enlace de matriz ATEN](#) : permite a los usuarios conectar transmisores y receptores al instante y cambiar de puerto y perfil en tiempo real desde un iPad.
- Boundless Switching – simplemente mueve el cursor del ratón a través de los límites de la pantalla para cambiar entre diferentes receptores (Rx)
- Fast switching (conmutación rápida) – cambia entre diferentes resoluciones de vídeo remoto en un monitor local en 0,3 segundos
- "Empujar" y "Tirar" – comparte contenidos instantáneamente a/desde un único Rx o videowall con un solo clic
- Videomuros – crea múltiples videowalls de hasta 12 x 12 (144 monitores como máximo) en cada disposición
- Conexiones flexibles – permite múltiples conexiones de extensores y matrices para instalaciones con varios monitores y aplicaciones de murales de vídeo
- Vista previa en pantalla (Panel Array™ Mode) – permite a los usuarios ver el vídeo de hasta 36 monitores en una sola pantalla
- Programación avanzada – mejora la eficacia y ahorra costes al permitir que las conexiones se establezcan en función de la hora y la fecha
- Las conexiones de canal permiten que los dispositivos RX se conecten a múltiples dispositivos TX – para transmitir vídeo, audio, USB y fuentes serie de forma independiente.
- Transmisor virtual – transmite de forma independiente vídeo, audio, USB y fuentes serie desde diferentes Tx
- Autenticación interna y externa: admite autenticaciones externas LDAP, Active Directory, RADIUS y TACACS+.
- Ajustes avanzados de autorización de usuarios – los administradores pueden establecer cuatro modos de acceso de permisos en dispositivos TX para la colaboración o para evitar interferencias entre usuarios
- Agrupación de vídeo de hasta 4 conjuntos de dispositivos de la serie KE para admitir aplicaciones multipantalla
- Permisos de usuario y grupo configurables para el acceso y control de extensores KVM sobre IP
- Control de acceso Rx – los usuarios de la consola local Tx pueden activar / desactivar el acceso Rx simplemente pulsando un botón de control. ²

Nota :

1. Estas funciones avanzadas son compatibles cuando los transmisores KE están emparejados con receptores KE y gestionados por [CCKM](#).
2. La caja de control de acceso KVM sobre IP (2XRT-0015G) se vende por separado. Póngase en contacto con su distribuidor ATEN para obtener información sobre el producto.

• Hardware

- Admite la conmutación por error de alimentación/rojo: dos tomas de CC para la redundancia de alimentación y 1 puerto RJ45 y 1 puerto de fibra SFP para la conmutación por error de red con el fin de garantizar la disponibilidad constante para aplicaciones críticas
- Admite expansiones del módulo de fibra SFP 1Gbps*** hasta 10 km
- El procesador avanzado ofrece transmisiones de vídeo con poca latencia y sin pérdida con una resolución máxima de 1920 x 1200 a 60 Hz
- Admite tanto señales gráficas digitales (DVI) como analógicas (VGA)****
- Compatible con audio: admite altavoces estéreo y micrófono
- Soporta la función USB Storage Transmission de alta velocidad.
- Auto-MDIX: detecta automáticamente el tipo de cable
- Protección ESD 8 KV/15 KV integrada y protección contra subidas de tensión de 2 KV
- Diseño sin ventilador para un funcionamiento silencioso y con un consumo eléctrico eficiente
- Opciones de montaje:
 - Kit de montaje en bastidor doble [2X-021G](#)
 - Kit de montaje en bastidor individual [2X-031G](#)
- Incluye un adaptador de alimentación de categoría industrial: admite una temperatura de funcionamiento de entre 0 °C y 50 °C para garantizar la durabilidad y la adaptabilidad en condiciones medioambientales complicadas
- ***El módulo SFP ([2A-136G](#) / [2A-137G](#)) se vende por separado. Para obtener información sobre productos, póngase en contacto con su distribuidor ATEN.
- ****Para convertir una señal DVI a VGA, se necesitar un conversor de DVI-I a VGA.

• Administración

- Software de gestión centralizada – KVM sobre IP Matrix Manager ([CCKM](#)) permite a los usuarios administrar fácilmente todos los dispositivos KE con una intuitiva interfaz gráfica de usuario basada en web
- Funcionamiento con doble consola – controla el sistema del usuario desde las consolas de teclado, monitor y ratón tanto del transmisor como del receptor
- OSD (On Screen Display) en el receptor configura ambas unidades
- EDID Expert™ – selecciona la configuración EDID óptima para un encendido sin problemas y un monitor de máxima calidad
- Interfaz de línea de comandos – Los administradores pueden controlar todos los extensores KVM sobre IP mediante RS-232 o TCP/IP utilizando una CLI o una aplicación de terceros
- Puertos serie RS-232 – permiten a los usuarios conectarse a un terminal serie para TextMenu, CLI o dispositivos serie como pantallas táctiles y lectores de códigos de barras
- Comandos de teclas de acceso rápido
- El LED intermitente y los pitidos ayudan a localizar e identificar los dispositivos
- Nivel de compresión de vídeo – permitir a los usuarios aumentar/disminuir la calidad de vídeo para ajustarla al ancho de banda de red adecuado
- Compatible con todos los dispositivos KE

• Seguridad

- Puerto LAN dedicado para conexiones directas de KE: se pueden aislar de la red corporativa
- Transmisión de datos segura: cifrado AES de 128 bits para proteger todos los datos antes de transmitirlos a través de la red y descifrado de los datos en el receptor
- Es compatible con el protocolo Seguridad de la capa de transporte (TLS) estándar del sector

• Virtual Media

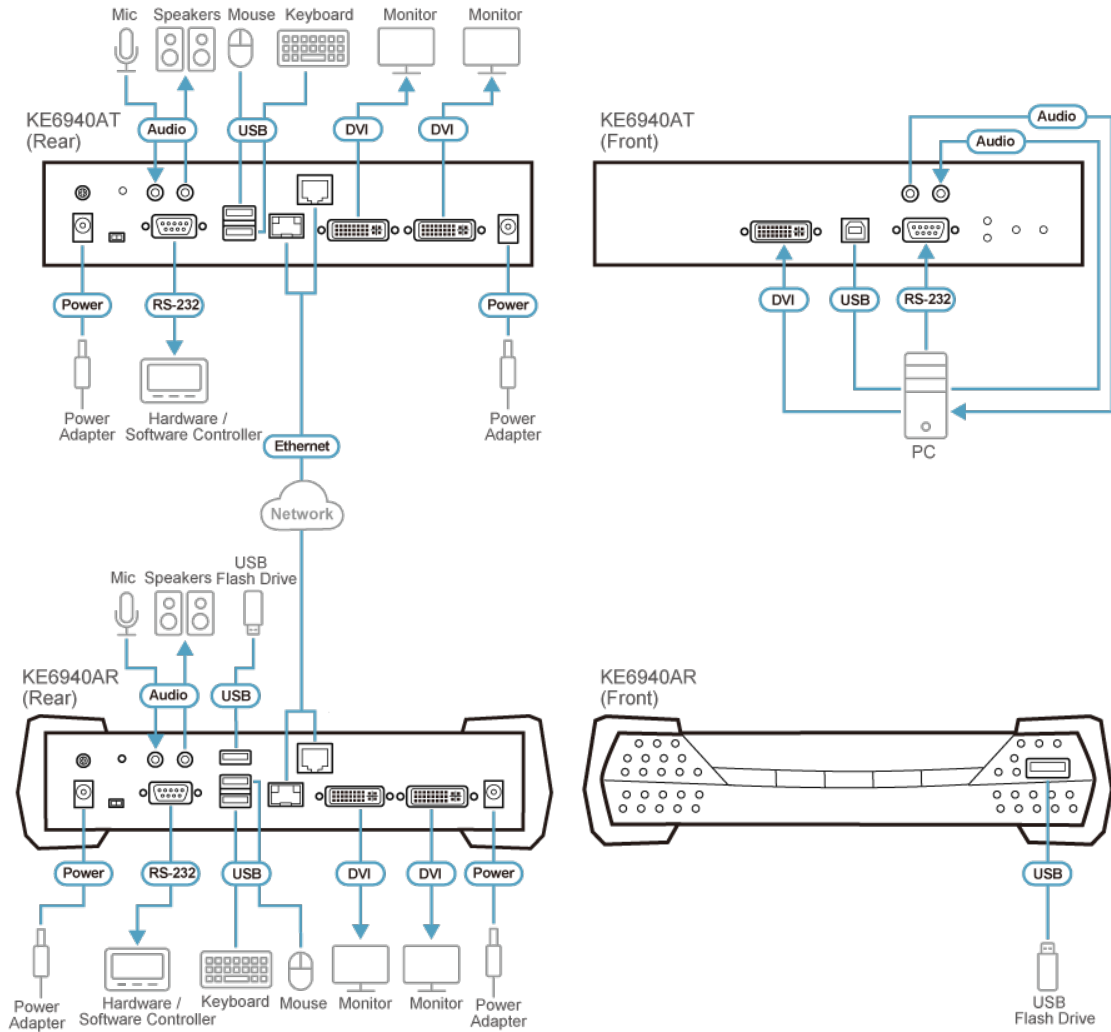
- El modo de transmisión de almacenamiento USB mejora el rendimiento de la transmisión de datos, ideal para transferencias de archivos, parches del sistema operativo, instalaciones de software y pruebas de diagnóstico
- Admite unidades de DVD/CD USB 2.0, dispositivos de almacenamiento masivo USB, discos duros de PC e imágenes ISO
- Admite lector de tarjetas inteligentes / CAC

Especificaciones

Conectores	
Puerto USB	N/D
Puertos de consola	2 x USB Tipo A hembra (Blanco) 2 x DVI-I hembra (Blanco) 1 x Miniconector estéreo (Verde) 1 x Miniconector estéreo (Rosa) 1 x DB-9 macho (Negro)
Puertos KVM	1 x USB Tipo B hembra (Blanco) 2 x DVI-I hembra (Blanco) 1 x Miniconector estéreo (Verde) 1 x Miniconector estéreo (Rosa) 1 x DB-9 hembra (Negro)
Alimentación	2 x Conector de CC (Negro)
Puertos LAN	1 x RJ-45 (Negro) 1 x Ranura SFP
Switches	
OSD	N/D
Vídeo	N/D
Gráficos	N/D
Reiniciar	1 x Pulsador semiepotrado
Selección de modo	1 x switch deslizante (Automático, Config. RS-232/Control de acceso, Local)
LEDs	
10/100/1000 Mbps	1 (10: Naranja / 100: Naranja & Verde / 1000: Verde)
Alimentación	1 (Azul)
Local	1 (Verde)
Mando a distancia	1 (Verde)
Emulación	
Teclado / Ratón	USB
Consumo de energía	DC5V:12.2W:61BTU/h Nota: ● La medición en vatios indica el consumo de energía típico del aparato sin carga externa. ● La medición en BTU/h indica el consumo de energía del dispositivo cuando está totalmente cargado.
Resolución de vídeo	Hasta 1920 x 1200 a 60 Hz
Condiciones medioambientales	
Temperatura de funcionamiento	0 - 50 °C
Temperatura de almacenamiento	-20 - 60 °C
Humedad	HR del 0 - 95% Sin condensación
Propiedades físicas	
Carcasa	Metal
Peso	1.17 kg (2.58 lb)
Dimensiones (LA x AN x AL)	21.50 x 16.33 x 4.18 cm (8.46 x 6.43 x 1.65 in.)
Nota	Tenga en cuenta que, en algunos productos de montaje en bastidor, las dimensiones físicas estándar de anchura x profundidad x altura se expresan en el formato longitud x anchura x altura.

Diagrama

► Diagram



ATEN International Co., Ltd.

3F., No.125, Sec. 2, Datong Rd., Sijhih District., New Taipei City 221, Taiwan
 Phone: 886-2-8692-6789 Fax: 886-2-8692-6767
 www.aten.com E-mail: marketing@aten.com



© Copyright 2015 ATEN® International Co., Ltd.
 ATEN and the ATEN logo are trademarks of ATEN International Co., Ltd.
 All rights reserved. All other trademarks are the property of their respective owners.