

RCMHD101U

Conmutador KVM sobre IP 4K HDMI de 1 puerto con acceso compartido local/remoto



El conmutador KVM sobre IP de un solo puerto HDMI RCMHD101U es un dispositivo KVM diseñado exclusivamente para aplicaciones de línea de producción, que puede conceder el acceso de vídeo, audio, ratón y teclado, y medios virtuales de una estación de trabajo en una línea de producción a una consola local y remota para una gestión cómoda. También admite micrófono y altavoces para consolas locales y remotas.

Integrado con la API RCM exclusiva de ATEN y un procesador gráfico FPGA compatible con una resolución DCI de hasta 4K (4096 x 2160 a 30 Hz), el conmutador KVM sobre IP ofrece una funcionalidad OCR óptima y una integración y automatización del sistema personalizables. Además, mediante el uso de [RCMMS](#) (RCM Management Software), una plataforma de gestión intuitiva y centralizada que incluye Panel Array, los usuarios pueden gestionar, supervisar y controlar hasta cientos de dispositivos RCM simultáneamente.

Para mejorar sus capacidades de aplicación en la línea de producción, el RCMHD101U cuenta con soporte de panel táctil USB / RS-232, notificación de barra de título OSD y prioridad de consola local. Además, con la caja de control de acceso ATEN (2XRT-0015G) instalada, el acceso remoto a la RCMHD101U se puede activar o desactivar in situ según sea necesario.

Para facilitar su uso, el puerto mini USB del panel frontal está diseñado como puerto de consola USB para portátil (LUC). Con sólo conectar un portátil al puerto LUC, los usuarios pueden acceder a cualquier ordenador conectado al conmutador para facilitar la gestión in situ. Esto significa que no se necesita un monitor, teclado y ratón adicionales in situ para el mantenimiento rutinario. Además, la función de medios virtuales del RCMHD101U permite al usuario realizar pruebas de diagnóstico, transferir archivos o aplicar actualizaciones y parches de SO/aplicaciones desde una consola remota.

Para garantizar una conectividad perfecta, la RCMHD101U está equipada con doble LAN y doble alimentación para que el funcionamiento en la línea de producción sea fluido y eficiente.

En conjunto, el RCMHD101U proporciona una gestión completa del sistema en diferentes instalaciones, lo que reduce el número de operadores necesarios in situ para minimizar las necesidades de espacio y maximizar la eficiencia del personal. Gracias a su acceso sobre IP, que elimina la necesidad de trasladar físicamente la solución KVM heredada a cada unidad averiada, proporciona a los usuarios la capacidad de capturar los datos de la pantalla de visualización del dispositivo para la recopilación de datos y el análisis OCR directo, y utiliza API para aplicaciones de integración de software, es una solución excepcional para líneas de producción de alta tecnología que requieren una gestión de servidores sobre IP duradera y fiable.



Características

• Funciones exclusivas de RCM

- Admite la caja de control de acceso ATEN para activar/desactivar in situ el privilegio de control remoto
- Admite [RCMMS](#) para Panel Array personalizable para que los operarios supervisen todas las máquinas simultáneamente
- Admite API de RCM exclusivamente integradas con diversas funciones, como OCR, para integradores de sistemas
- Notificación OSD en la barra de título – notifica instantáneamente a los usuarios sobre eventos urgentes
- Prioridad de la consola local – da prioridad a la consola local sobre las consolas remotas para acceder al servidor conectado
- Admite datos serie RS-232 para un control flexible
- Admite panel táctil RS-232 y USB para un control fácil e intuitivo

• Hardware

- Diseño compacto y delgado para optimizar el uso del espacio
- Incorpora un procesador gráfico FPGA para mejorar la calidad de imagen
- Compatible con los estándares RS-232 DTE / DCE para control serie
- Proporciona capacidad over-IP a los conmutadores KVM HDMI que no disponen de funcionalidad over-IP integrada*
- La consola local admite teclado y ratón USB**
- Un puerto mini USB en el panel frontal sirve como puerto de consola USB portátil (LUC)
- Dos NIC de 10 / 100 / 1000 Mbps para LAN redundante o funcionamiento IP dual
- Doble fuente de alimentación de reserva
- Admite entornos de servidor multiplataforma: Windows, Mac, Sun, Linux y dispositivos serie basados en VT100

- Soporte de medios virtuales
- Alta resolución de vídeo – hasta 4096 x 2160 a 30 Hz para consolas locales y remotas
- Soporte de audio – el micrófono y los altavoces son compatibles tanto en la consola local como en la remota***

Nota:

*Cuando se conecte a conmutadores KVM, es posible que ciertas funciones del RCMHD101U no sean compatibles (por ejemplo, algunos conmutadores no admiten medios virtuales).

**El uso de teclados/ratones con funciones dependientes del sistema operativo no diseñadas para Windows puede presentar problemas de compatibilidad. Windows puede tener problemas de compatibilidad.

***El audio no es compatible con el HDMI del RCMHD101U y sólo puede transmitirse a través de sus puertos de audio de 3,5 mm.

• Gestión

- Hasta 64 cuentas de usuario – hasta 32 usuarios pueden compartir el control simultáneamente
- Gestión de derechos de acceso a la consola
- Finalizar sesión – los administradores pueden finalizar las sesiones en curso
- Registro de eventos y compatibilidad con Windows Log Server
- Registro de eventos – el RCMHD101U puede registrar todos los eventos y escribirlos en una base de datos de búsqueda
- Notificación instantánea de eventos críticos del sistema por correo electrónico, SNMP trap y Syslog
- Firmware actualizable mediante acceso remoto
- Acceso a través de un visor serie integrado o mediante software de terceros (como PuTTY) para sesiones Telnet y SSH
- Soporte fuera de banda – accesible a través de su puerto serie mediante una conexión telefónica
- El modo de puerto compartido permite a varios usuarios acceder simultáneamente a un servidor
- El modo Compartir Local / Remoto otorga cómodamente privilegios compartidos o exclusivos a la consola
- Integración con el software de grabación de sesiones de vídeo ATEN [CCVSR](#)
- Compatible con estación de consola KVM sobre IP de ATEN ([KA8270](#) / [KA8280](#) / [KA8278](#) / [KA8288](#))
- DDNS – permite asignar una dirección IP dinámica asignada por un servidor DHCP a un nombre de host
- Admite la exportación e importación de cuentas de usuario y ajustes de configuración
- Permiso de acceso al navegador – función de seguridad adicional para permitir / denegar el acceso al navegador http / https
- Admite IPv6

• Interfaz fácil de usar

- Las interfaces gráficas de usuario (GUI) basadas en navegador y AP ofrecen una interfaz multilingüe unificada para reducir al mínimo el tiempo de formación de los usuarios y aumentar la productividad
- Compatibilidad con clientes multiplataforma (Windows, Mac, Linux, Sun)
- Compatibilidad con varios navegadores (IE, Firefox, Safari, Opera, Netscape)
- La interfaz de usuario basada en navegador con tecnología Web pura permite a los administradores realizar tareas administrativas sin necesidad de preinstalar paquetes de software Java
- Escritorio remoto virtual a pantalla completa o de gran tamaño y escalable
- Magic Panel con función configurable para un lanzamiento rápido

• Seguridad avanzada

- Lector de tarjetas inteligentes y CAC
- Compatibilidad con autenticación externa: RADIUS, LDAP, LDAPS y MS Active Directory
- Admite cifrado de datos TLS 1.2 y certificados RSA de 2048 bits para proteger a los usuarios que inician sesión desde navegadores
- El diseño de cifrado flexible permite a los usuarios elegir cualquier combinación de DES de 56 bits, 3DES de 168 bits, AES de 256 bits, RC4 de 128 bits o Random para el cifrado independiente de datos de teclado/ratón, vídeo y medios virtuales
- Admite filtro IP / MAC
- Admite protección por contraseña
- CA privada

• Medios virtuales

- Los soportes virtuales permiten aplicaciones de archivos, parches del sistema operativo, instalación de software y pruebas de diagnóstico
- Funciona con servidores compatibles con USB a nivel de SO y BIOS
- Admite unidades de DVD/CD USB 1.1 y USB 2.0, dispositivos de almacenamiento masivo USB, discos duros de PC, carpetas e imágenes ISO

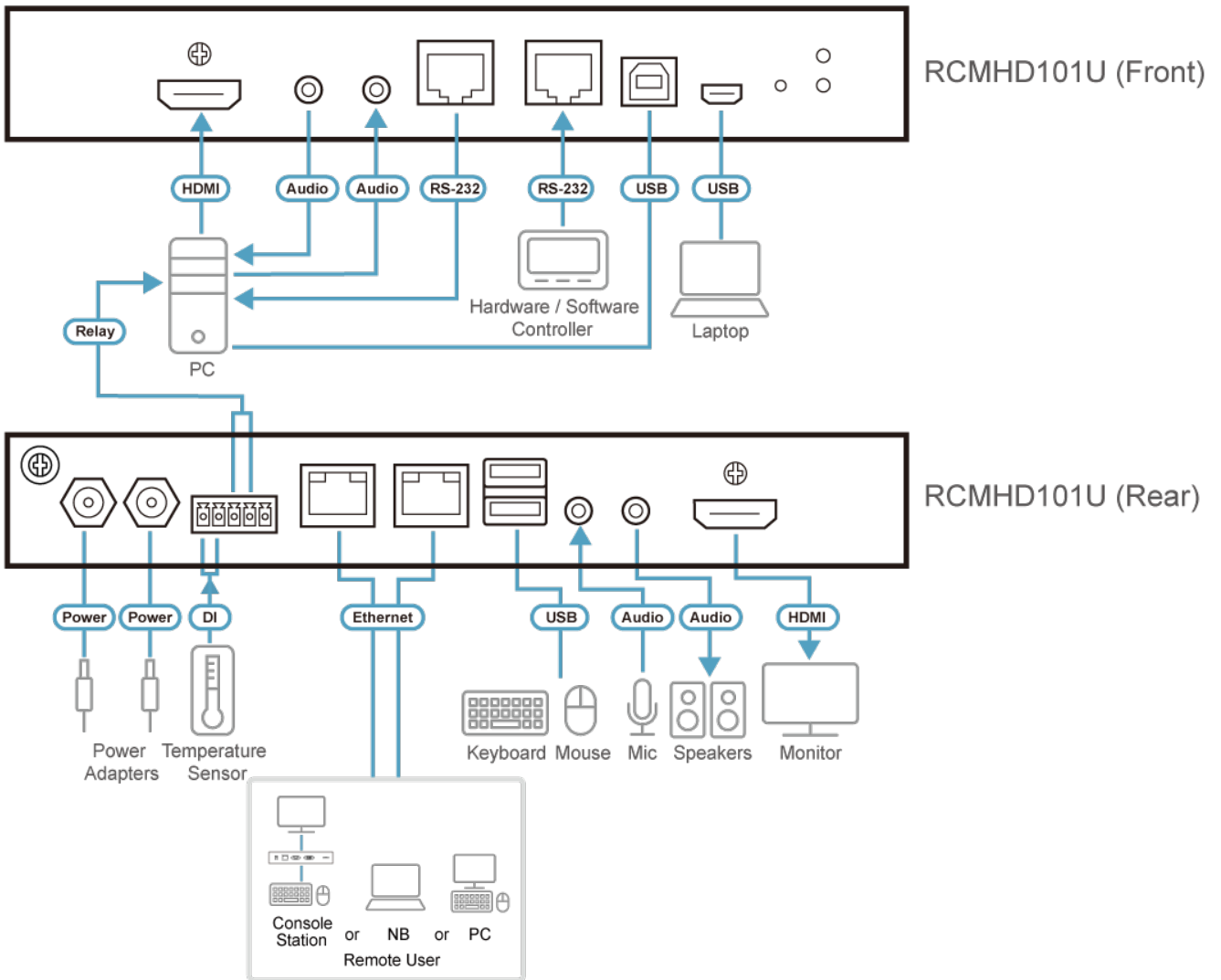
• Escritorio remoto virtual

- La calidad de vídeo se puede ajustar para optimizar la velocidad de transferencia de datos; la profundidad de color monocromo, el umbral y la configuración de ruido se pueden ajustar para la compresión del ancho de banda de datos en situaciones de bajo ancho de banda
- Visualización de vídeo a pantalla completa o escalable
- Tablón de anuncios para la comunicación entre usuarios remotos
- Teclado en pantalla multilingüe
- Ratón DynaSync™ – sincroniza automáticamente los movimientos del ratón local y remoto
- Acceso a nivel de BIOS

Especificaciones

Conectores	
Puertos de consola	2 x USB tipo A hembra (Blanco) 1 x HDMI hembra (Negro) 1 x miniconector estéreo hembra (Verde) 1 x miniconector estéreo hembra (Rosa)
Puertos KVM	1 x USB tipo B hembra (Blanco) 1 x HDMI hembra (Negro) 1 x miniconector estéreo hembra (Verde) 1 x miniconector estéreo hembra (Rosa)
Puertos LAN	2 x RJ-45 Hembra
Multimedia virtual	1 x USB Mini-B Hembra
Alimentación	2 x DC Jack
Serie	2 x RJ-45 Hembra
Control	1 x Mini-DIN hembra de 6 patillas (Morado)
Switches	
Reiniciar	1 x Pulsador semiencastrado (Negro)
Emulación	
Teclado / Ratón	USB
LEDs	
Alimentación	2 (Verde)
Vídeo	Consola local - 4096 x 2160 @ 30 Hz Consola remota - 4096 x 2160
Consumo de energía	DC5V:10.07W:48BTU/h Nota: ● La medición en vatios indica el consumo de energía típico del aparato sin carga externa. ● La medición en BTU/h indica el consumo de energía del dispositivo cuando está totalmente cargado.
Condiciones medioambientales	
Temperatura de funcionamiento	0 - 50°C
Temperatura de almacenamiento	-20 - 60°C
Humedad	0 - 80% RH, Sin condensación
Propiedades físicas	
Carcasa	Metal
Peso	0,84 kg (1,85 lb)
Dimensiones (LA x AN x AL)	20,00 x 15,05 x 2,84 cm (7,87 x 5,93 x 1,12 pulg.)
Nota	Tenga en cuenta que, en algunos productos de montaje en bastidor, las dimensiones físicas estándar de anchura x profundidad x altura se expresan en el formato longitud x anchura x altura.

Diagrama



ATEN International Co., Ltd.

3F., No.125, Sec. 2, Datong Rd., Sijhih District., New Taipei City 221, Taiwan
 Phone: 886-2-8692-6789 Fax: 886-2-8692-6767
 www.aten.com E-mail: marketing@aten.com



© Copyright 2015 ATEN® International Co., Ltd.
 ATEN and the ATEN logo are trademarks of ATEN International Co., Ltd.
 All rights reserved. All other trademarks are the property of their respective owners.