

CM1164A

Switch KVMP™ DVI multiview USB de 4 puertos



Monitorización en tiempo real mediante la agilidad de la función multi-view



◀ **CM1164A**
Switch KVMP™ DVI
multi-view USB de
4 puertos

El switch CM1164A permite conectar hasta 4 ordenadores con conexión DVI a un monitor con entrada DVI, lo que facilita la monitorización en tiempo real de diferentes fuentes de vídeo en una única ventana multi-view y, al mismo tiempo, permite obtener una calidad de imagen de hasta Full HD (1920 x 1200). Se pueden seleccionar, conmutar y visualizar simultáneamente varias fuentes de vídeo mediante el control independiente del teclado y el ratón. Este innovador switch KVMP™ multi-view también está equipado con un hub USB de 2 puertos que permite el acceso de cada ordenador a los periféricos conectados a la vez que la conmutación de periféricos USB permanece independiente del foco KVM, lo que convierte la multitarea en el sobremesa en un proceso realmente sencillo y productivo.



Calidad de vídeo superior



Compatible con audio



Boundless Switching



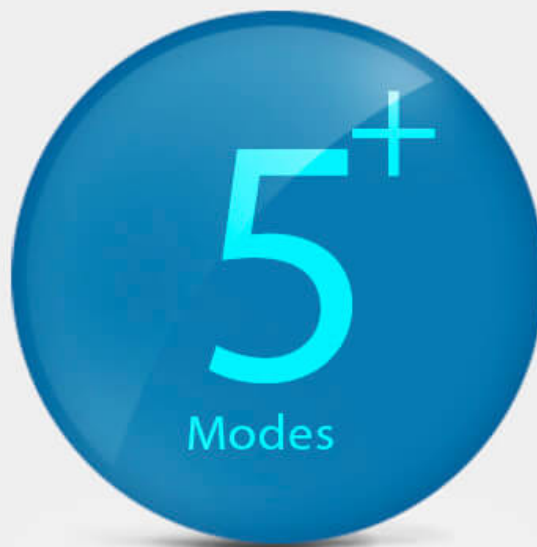
Video DynaSync™



Uso compartido de periféricos USB



Selección de conmutación inteligente

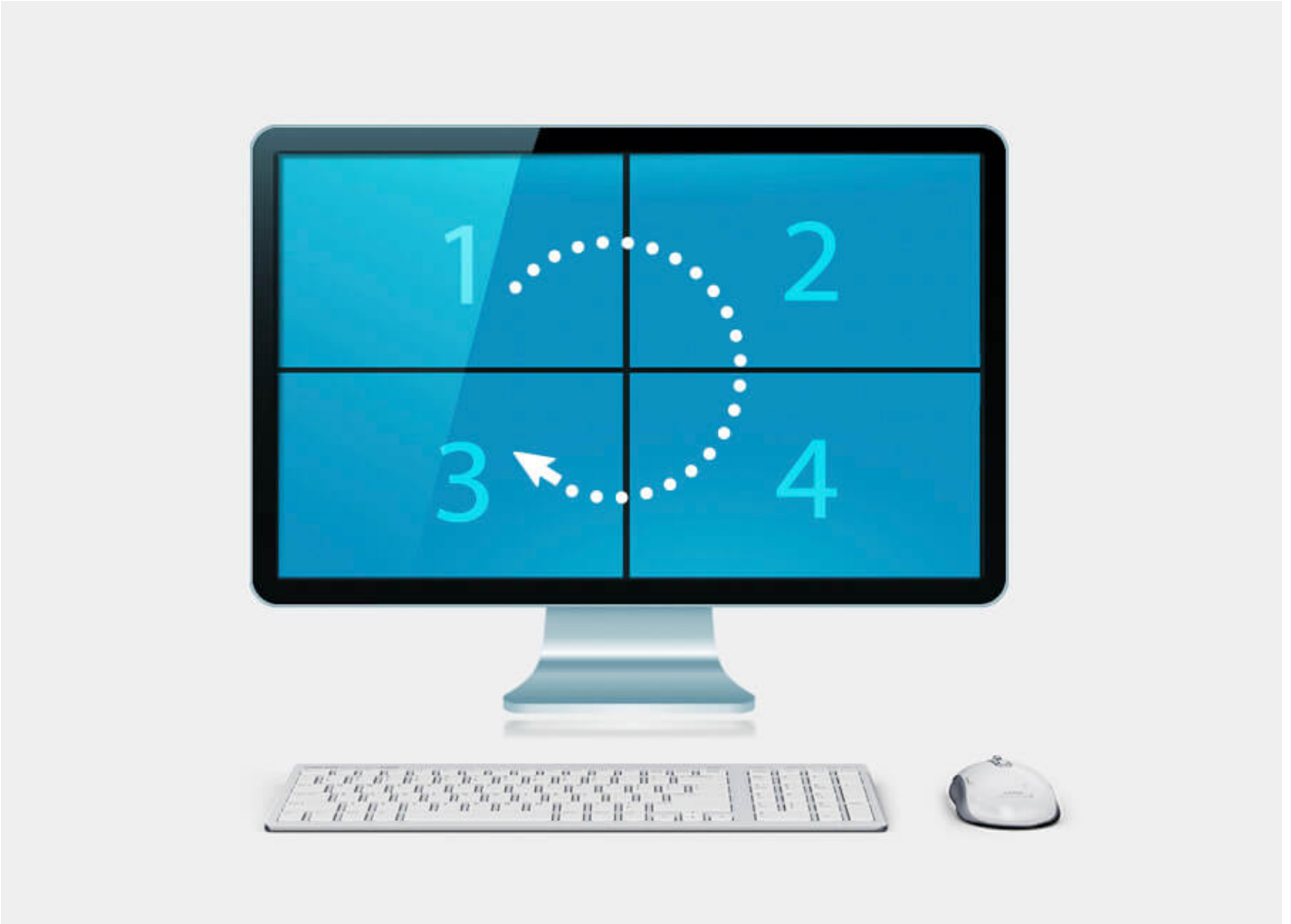


modos de visualización versátiles

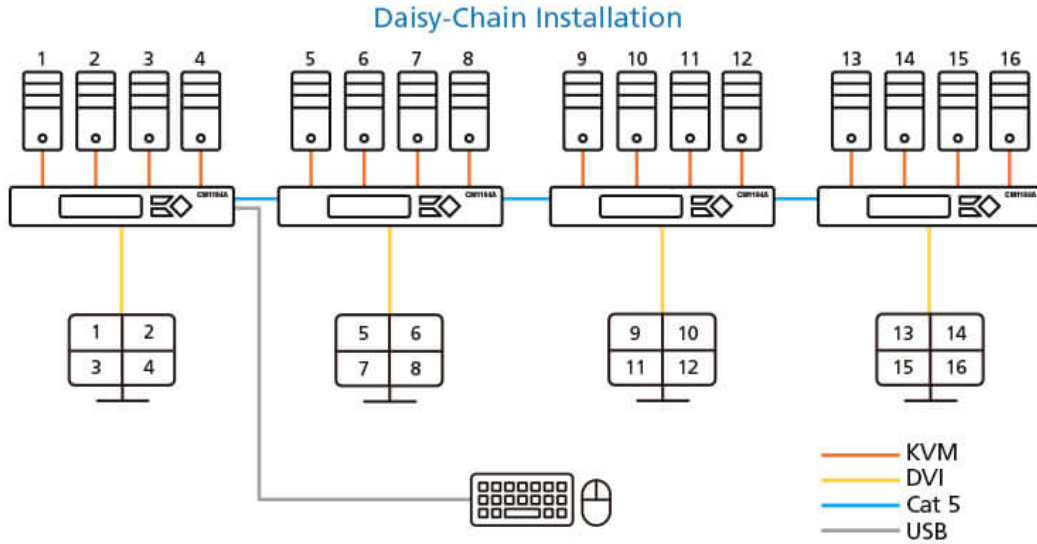
Los datos de vídeo procedentes de varias fuentes pueden mostrarse en diferentes modos de visualización: pantalla completa, Quad View, PiP (picture in picture), PbP (picture by picture) y PoP (picture on picture), lo que mejora la eficiencia operativa sin perder ningún detalle importante, incluso con un único monitor.

Boundless Switching intuitivo

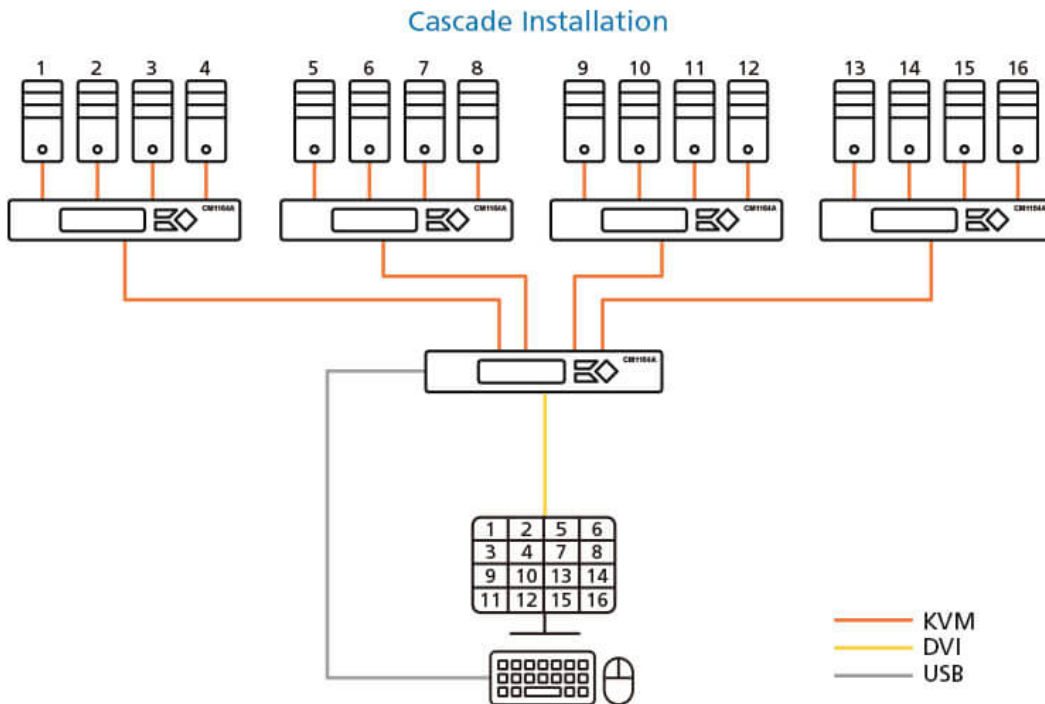
Gracias a la tecnología Boundless Switching de ATEN, se puede acceder y controlar cualquier fuente de vídeo de forma instantánea mediante el movimiento del cursor del ratón a través de los bordes de la ventana, de forma fluida y sin interrupciones.

**Soporte de conexión en cadena y en cascada**

Mediante la funcionalidad Daisy Chain Control (DCC), el CM1164A puede controlar 3 switches CM1164A adicionales (hasta 16 fuentes de vídeo) a través de una única consola.



Además, también puede conectarse en cascada hasta 2 niveles si se conectan 4 switches CM1164A adicionales (hasta 16 fuentes de vídeo) a través de una única consola con vídeo visualizado en modo multi-view hasta 4x4.



Aplicaciones

El switch KVMP™ multi-view CM1164A es la solución ideal para aquellas operaciones de sobremesa en escenarios de tiempo crítico que requieren la monitorización en tiempo real de varias fuentes de vídeo y un enfoque de respuesta rápida como, por ejemplo, las aplicaciones de escritorio de control en entornos de broadcast o vigilancia.



Características

El switch KVMP™ USB DVI multiview de 4 puertos CM1164A de ATEN mejora la eficiencia de funcionamiento de aplicaciones de supervisión con un uso muy exigente. Con pantalla limitada, para que los usuarios puedan gestionar los datos con más eficiencias, es posible seleccionar, conmutar y mostrar hasta 16 fuentes de vídeo a la vez con control independiente de teclado y ratón. El CM1164A proporciona a los usuarios una funcionalidad de supervisión en tiempo real al combinar un switch DVI-D de 4 puertos con un hub USB de 2 puertos y ofrecer los siguientes modos de visualización: Cuatro pantallas, imagen dentro de imagen (PiP), imagen junto a imagen (PbP), imagen sobre imagen (PoP) y pantalla completa.

Al estar equipado con Boundless Switching, el CM1164A permite a los usuarios simplemente mueva el cursor de una ventana a otra para cambiar a otras fuentes de vídeo. Esto hace que sea más fácil acceder al ordenador de destino y controlarlo de manera instantánea.

Como integra funcionalidad de Control en cadena tipo margarita (DCC), los usuarios pueden controlar hasta 3 unidades CM1164A adicionales desde una sola consola. Además, el CM1164A se puede colocar hasta en dos niveles de cascada para alcanzar el número máximo de 16 fuentes de vídeo mostradas de manera simultánea en single display.

Diseñado para atender la demanda en constante crecimiento de funcionalidad multiview, el CM1164A está diseñado específicamente para aquellos entornos en los que se necesita supervisión en tiempo real, como el sector de la aviación, las operaciones financieras y las aplicaciones médicas.

- La consola multiview controla hasta cuatro fuentes de vídeo desde una sola pantalla, con modos de visualización como cuatro pantallas, imagen dentro de imagen (PiP), imagen junto a imagen (PbP) e imagen sobre imagen (PoP)
- Configuración del sistema desde el panel delantero, menú OSD, mando a distancia por infrarrojos – modo de visualización, selección de puerto
- Admite una excelente calidad de vídeo: hasta 1920 x 1200; YCbCr 4:2:2
- Redimensione o recoloque fácilmente cualquier PiP o PbP para atender las necesidades de visualización de los usuarios
- DCC (Control en cadena tipo margarita) — controla hasta 3 unidades CM1164A adicionales desde una misma consola
- Hasta dos niveles de cascada — controla hasta 16 ordenadores (con modo multiview hasta 4 x 4)
- Selección de ordenador mediante un pulsador en el panel frontal, hotkey, el ratón y comandos serie. ¹
- [Boundless Switching – simplemente mueva el cursor del ratón de una ventana a otra para cambiar a otras fuentes de vídeo, incluso en una instalación de cadena tipo margarita.](#)
- Foco de Boundless Switching – un marco de ventana para indicar qué equipo tiene actualmente el foco.
- Soporta escritorios ampliados gracias a la tecnología Boundless Switching. ²
- [Video DynaSync™ – esta tecnología exclusiva de ATEN elimina los problemas de arranque de la pantalla y optimiza la resolución al cambiar entre fuentes](#)
- Compatible con HDCP 1.4
- Admite comandos RS-232
- Menú desplegable – edición de ventanas de visualización y otras funciones con el ratón y el panel de control en pantalla
- La función de emulación / omisión del puerto del ratón de la consola es compatible con la mayoría de controladores de ratón y ratones multifunción
- La función de emulación / omisión del teclado de la consola es compatible con la mayoría de teclados multimedia
- Conmutación independiente de puerto de periféricos USB, función de audio y foco del switch KVM
- Función de exploración automática
- Detección de encendido
- Asignación de teclado multilingüe – admite teclados en inglés, francés, japonés y alemán
- La respuesta de graves completa aporta una experiencia completa para el audio de 2.1 canales
- Admite combinaciones de teclado mediante emulación (para Sun y Mac). ³

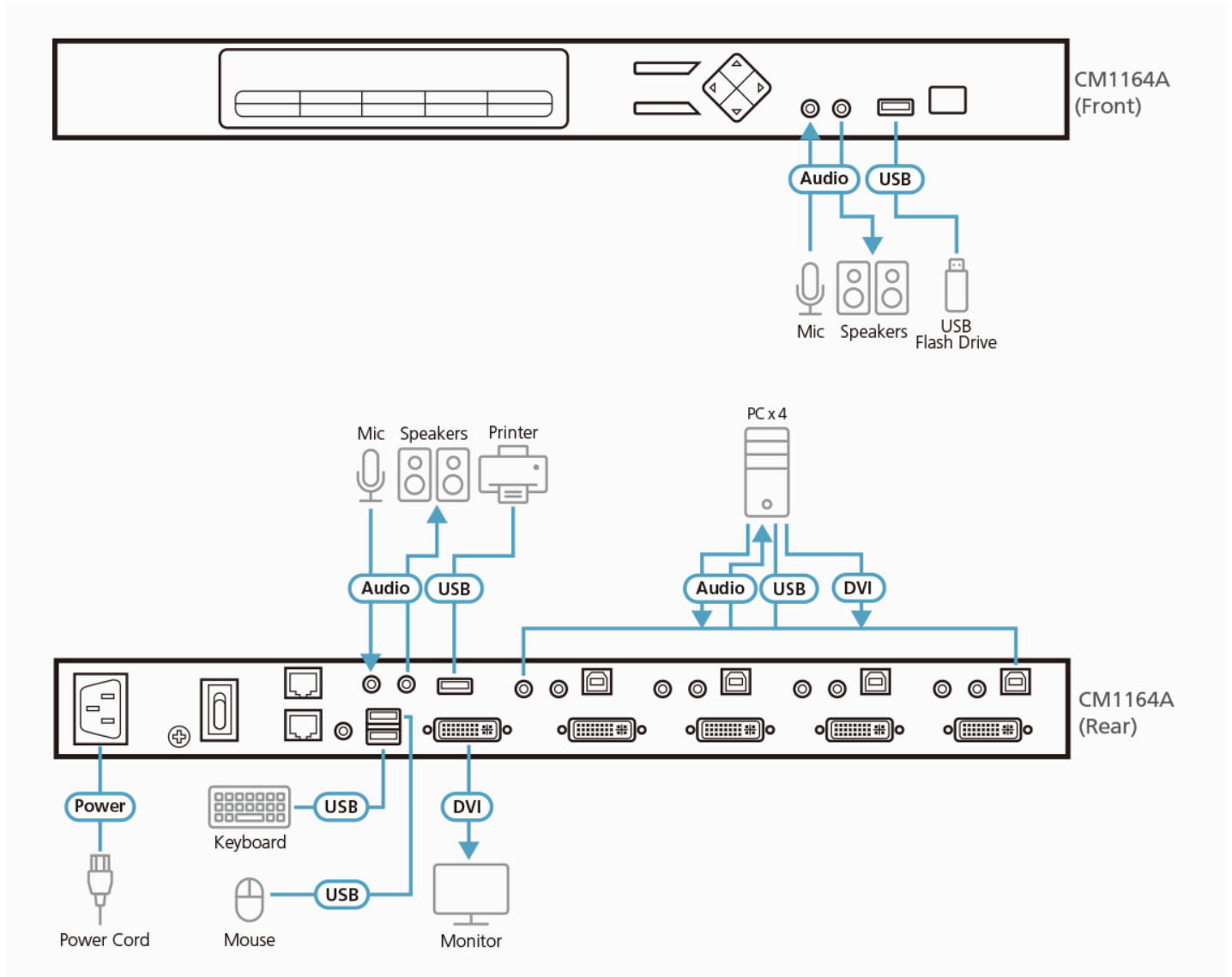
Nota:

1. La conmutación del puerto del ratón solo funciona bajo el modo de emulación del ratón y se aplica únicamente a los ratones USB de tres botones con rueda.
2. Esta función solo es compatible con switches KVMP™ multi-view que tengan una versión de firmware v2.3.222 o posterior.
3. Los teclados de PC pueden emular a los teclados de Mac. Los teclados de Mac solo son compatibles con ordenadores de esta marca.

Especificaciones

Conexiones del PC	4
Selección de puerto	Pulsadores, tecla de acceso rápido, mando a distancia por infrarrojos, interfaz en pantalla (OSD), rueda de ratón, cursor de ratón, comandos RS-232
Conectores	
Puertos de consola	2 x USB Tipo A hembra 1 x DVI-D de un single link hembra (Blanco) 2 x Conector de audio de 3,5 mm hembra (Verde; 1 x panel frontal, 1 x panel posterior) 2 x Conector de audio de 3,5 mm hembra (Rosa; 1 x delante, 1 x detrás) 2 x RJ-45
Puertos KVM	4 x USB Tipo-B hembra 4 x DVI-D de un single link hembra (Blanco) 4 x Conector de audio de 3,5 mm hembra (Verde) 4 x Conector de audio de 3,5 mm hembra (Rosa)
Alimentación	1 x Conector IEC320
Hub USB	2 x USB 2.0 Tipo A hembra
Switches	
Seleccionado	11 x Pulsadores
LEDs	
KVM	4 (Naranja)
Audio	4 (Verde)
USB	4 (Verde)
Emulación	
Teclado / Ratón	USB
Vídeo	1920 x 1200 a 60 Hz (DVI-D)
Intervalo de escaneado	5, 10, 15, 30, 60, 90 segundos (predeterminado: 5 segundos)
Consumo de energía	AC110V/9.7W:71BTU/h AC220V/9.5W:70BTU/h Nota: ● La medición en vatios indica el consumo de energía típico del aparato sin carga externa. ● La medición en BTU/h indica el consumo de energía del dispositivo cuando está totalmente cargado.
Condiciones medioambientales	
Temperatura de funcionamiento	0 - 40 °C
Temperatura de almacenamiento	-10 - 60 °C
Humedad	HR del 0 - 80%, sin condensación
Propiedades físicas	
Carcasa	Metal
Peso	2.46 kg (5.42 lb)
Dimensiones (LA x AN x AL)	43.72 x 16.40 x 4.40 cm (17.21 x 6.46 x 1.73 in.)
Nota	Tenga en cuenta que, en algunos productos de montaje en bastidor, las dimensiones físicas estándar de anchura x profundidad x altura se expresan en el formato longitud x anchura x altura.

Diagrama



ATEN International Co., Ltd.

3F., No.125, Sec. 2, Datong Rd., Sijhih District., New Taipei City 221, Taiwan
 Phone: 886-2-8692-6789 Fax: 886-2-8692-6767
 www.aten.com E-mail: marketing@aten.com



© Copyright 2015 ATEN® International Co., Ltd.
 ATEN and the ATEN logo are trademarks of ATEN International Co., Ltd.
 All rights reserved. All other trademarks are the property of their respective owners.