

CS1316

Switch KVM VGA PS/2-USB de 16 puertos



El Switch KVM CS1316 permite acceder y controlar hasta 256 computadores desde una sola consola (teclado, pantalla y mouse). Se pueden conectar en cascada hasta 16 switches adicionales, lo que permite controlar un total de 256 ordenadores desde una única consola KVM. El Switch soporta tanto conexiones USB como PS/2.

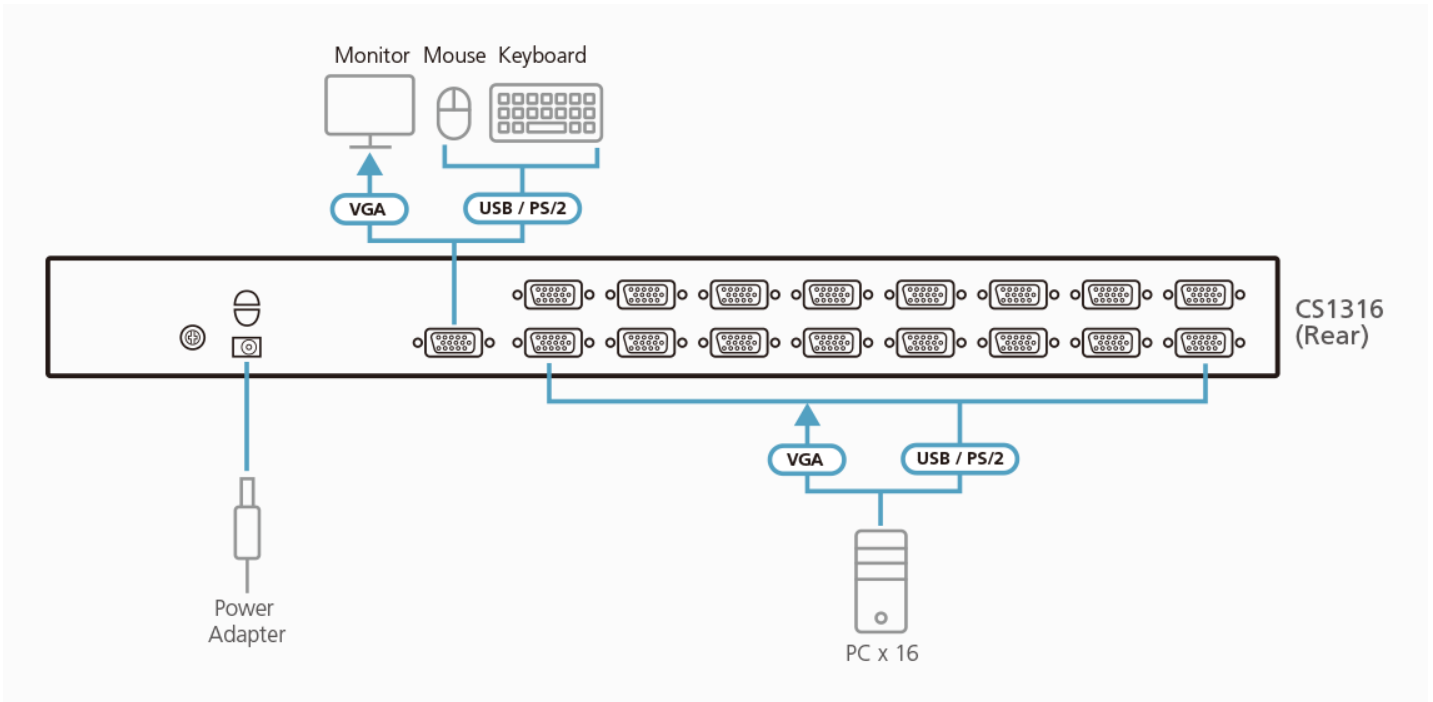
Características

- Una consola USB –PS/2 controla 16 computadores
- Cascadeable hasta 2 niveles, controla hasta 256 computadores
- Interfaz dual, soporta computadores con consola USB y PS/2
- Soporte multiplataforma Windows 2000/XP/Vista, Linux, Mac, y Sun
- Video DynaSync™ - esta tecnología exclusiva de ATEN elimina los problemas que pueden surgir con las pantallas al iniciar los equipos y optimiza la resolución a la hora de conmutar los puertos
- Admite teclados USB para PC, Mac y Sun
- Detección automática de interfaz USB o PS/2
- Emulación de teclado y mouse USB y PS/2 permite iniciar los computadores aunque el foco del KVM esté en otro computador
- Calidad de video superior, hasta 2048 x 1536; DDC2B
- Selección de computadores vía panel frontal, teclas de acceso rápido y OSD
- Dos niveles de seguridad, solo usuarios autorizados pueden ver y controlar los servidores, hasta 4 usuarios y un administrador con perfiles separados para cada uno
- Modo Auto Scan para monitorear los computadores seleccionados
- HotPlug, conecta o desconecta computadores sin necesidad de reiniciar el sistema
- Encendido/apagado de la señal acústica a través de tecla de acceso directo y menú en pantalla
- firmware actualizable
- No requiere instalar ningún software en los computadores
- Diseñado para escritorio o montaje en rack de 19" (1U)

Especificaciones

Conexiones del PC	
Directo	16
Máximo	256 (en cascada)
Selección de puerto	OSD, tecla de acceso rápido, pulsador
Conectores	
Puertos de consola	1 x SPHD-18 macho (Amarillo)
Actualización de firmware	1 x RJ-11 hembra (Negro)
Alimentación	1 x Conector de CC
Puertos KVM	16 x SPHD-15 hembra (Amarillo)
Switches	
Puertos	16 x Pulsador
Actualización de firmware	1 x Deslizar
LEDs	
En línea	16 (Naranja)
Seleccionado	16 (Verde)
Alimentación	1 (Verde oscuro)
Emulación	
Teclado / Ratón	PS/2, USB
Vídeo	2048 x 1536; DDC2B
Intervalo de escaneado	1-255 segundos
Consumo de energía	DC5.3V:3.83W:26BTU/h Nota: <ul style="list-style-type: none"> ● La medición en vatios indica el consumo de energía típico del aparato sin carga externa. ● La medición en BTU/h indica el consumo de energía del dispositivo cuando está totalmente cargado.
Condiciones medioambientales	
Temperatura de funcionamiento	0-50°C
Temperatura de almacenamiento	-20-60°C
Humedad	HR del 0 - 80% Sin condensación
Propiedades físicas	
Carcasa	Metal
Peso	2.10 kg (4.63 lb)
Dimensiones (LA x AN x AL)	43.72 x 16.13 x 4.40 cm (17.21 x 6.35 x 1.73 in.)
Nota	Tenga en cuenta que, en algunos productos de montaje en bastidor, las dimensiones físicas estándar de anchura x profundidad x altura se expresan en el formato longitud x anchura x altura.

Diagrama



ATEN International Co., Ltd.

3F., No.125, Sec. 2, Datong Rd., Sijhih District., New Taipei City 221, Taiwan
Phone: 886-2-8692-6789 Fax: 886-2-8692-6767
www.aten.com E-mail: marketing@aten.com



© Copyright 2015 ATEN® International Co., Ltd.
ATEN and the ATEN logo are trademarks of ATEN International Co., Ltd.
All rights reserved. All other trademarks are the property of their respective owners.