

## VM3200

Matriz modular de conmutación 32 x 32



reddot award 2015  
winner interface design



El switch de matriz modular VM3200 ofrece acceso avanzado y control en tiempo real de varios dispositivos de entrada de audio/vídeo y pantallas, tanto locales como remotos, desde un mismo chasis. El VM3200 permite a los usuarios conmutar y redirigir de forma independiente contenido de vídeo/audio directamente a varios monitores, pantallas, proyectores o altavoces con solo pulsar los pulsadores del panel delantero. El escalador integrado codifica el formato de vídeo para ofrecer conmutación fluida en tiempo real. El LCD del panel delantero muestra una vista rápida de las conexiones de puerto activas. El switch también incluye una opción con la que se selecciona un modo EDID que ofrece la máxima resolución en monitores distintos.

El VM3200 es fácilmente ampliable y admite distintas tarjetas de E/S ATEN que pueden intercambiarse en caliente. Equipado con conversión de señal automática, permite diversas combinaciones de interfaces de vídeo digital, incluidas HDBaseT, DisplayPort, HDMI, DVI, 3G-SDI y VGA. Por ello, es ideal para aplicaciones de A/V a gran escala, como emisoras, salas de control de tráfico y relacionadas con el ámbito del transporte, centros de servicios de emergencia y toda aquella aplicación que requiera redirección de señal de A/V personalizable y de alta velocidad.

### Características

- Conecta 32 fuentes de vídeo a 32 pantallas en combinación con las soluciones de matriz modular de ATEN
- **Admite resoluciones 4K:** hasta UHD (3840 x 2160) y DCI (4096 x 2160) con velocidades de actualización de 30 Hz (4:4:4) y 60 Hz (4:2:0)
- **Escalador:** incluye una función de escalado de vídeo para convertir las resoluciones de entrada en las resoluciones óptimas de la pantalla
- **Seamless Switch™:** incluye conmutación de prácticamente cero segundos, que proporciona flujos de vídeo continuos, conmutación en tiempo real y transmisiones de señal estables\*
- **Pared de vídeo:** le permite crear diseños de pared de vídeo personalizados mediante una interfaz gráfica de usuario web intuitiva
- **Transmisión en directo:** admite la transmisión en directo de una única fuente a través de GUI para una cómoda evaluación de la salida de pantalla
- **Vista previa de diseño y contenido:** muestra las miniaturas de los medios originales en la GUI web, lo que simplifica la configuración del perfil
- **EDID Expert™:** selecciona la configuración EDID óptima para encender el dispositivo con fluidez, obtener una visualización de alta calidad y utilizar la mejor resolución en distintas pantallas
- **Compatible con audio:** se puede extraer audio HDMI y se puede incrustar audio estéreo (tarjetas de E/S HDMI)
- **Programación por calendario:** permite reproducir perfiles según la programación predefinida y RTC
- Varios métodos de control: gestión del sistema mediante los pulsadores del panel delantero, conexiones RS-232, RS-485/422 y conexiones Ethernet (Telnet / interfaz gráfica de usuario web)
- Visualice y controle a través de la Aplicación de control de matriz de vídeo ATEN de manera rápida y ágil
- Diseño intercambiable en caliente para tarjetas de E/S, módulo de ventilador y fuentes de alimentación que facilitan el mantenimiento y aumentan la fiabilidad
- Opciones flexibles de ampliación del sistema, mediante la instalación sin herramientas y con intercambio en caliente de las tarjetas de E/S
- Permite el suministro de alimentación a través de HDBaseT con la instalación de tarjetas de E/S e inyectores de alimentación (se recomienda [VE44PB](#)), lo que elimina la necesidad de instalar infraestructuras de alimentación por separado para ahorrar costes generales.
- **Fuente de alimentación redundante opcional:** garantiza la fiabilidad para aplicaciones críticas
- Modo de largo alcance hasta 1080p a 150 m: permite una transmisión AV extendida utilizando la tarjeta de E/S HDBaseT™ con extensores de vídeo de Clase A HDBaseT™ de ATEN
- Compatible con HDCP 2.2\*
- HDMI: 3D, Color profundo, 4K\*
- Compatibilidad con Control de electrónica de consumo (CEC)\*
- Protección de ESD para HDMI
- Puede montarse en bastidor (diseño de 9U)

#### Nota

1. La disponibilidad de las funciones con "\*" depende de la tarjeta de E/S insertada.

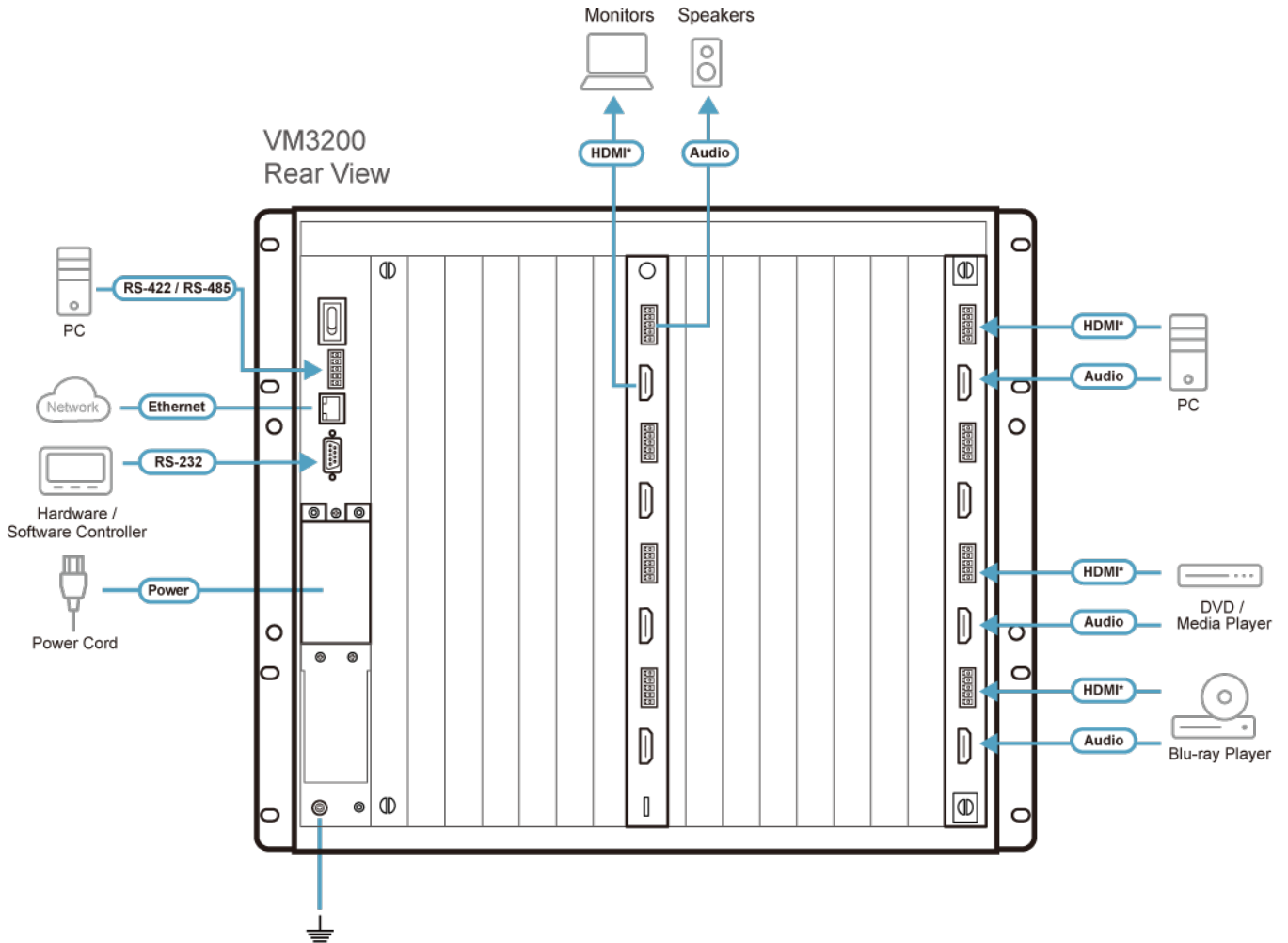
2. Si la función Seamless Switch™ se encuentra habilitada, no se admitirán 3D, Color profundo ni formatos entrelazados (p. ej., 1080i). Para usar estos formatos, asegúrese de deshabilitar la función Seamless Switch™.

3. Es posible que no se vean los vídeos dentro del alcance si las funciones Seamless Switch™ o Pared de vídeo están habilitadas; en este caso, ajuste la configuración de la pantalla del dispositivo.

**Especificaciones**

Entrada de la tarjeta	8 x Ranuras
Salida de la tarjeta	8 x Ranuras
Entrada de vídeo	
Interfaces	Depende en qué tarjeta de E/S se inserta
Tasa de datos máxima	15,2 Gbps (3,8 Gbps por carril)
Audio	
Entrada	Depende en qué tarjeta de entrada se inserta
Salida	Depende en qué tarjeta de salida se inserta
Control	
RS-232	Conector: 1 x DB-9 hembra (Negro) Configuraciones de los contactos del control serie: Contacto 2 = Tx, Contacto 3 = Rx, Contacto 5 = Gnd Velocidad en baudios y protocolo: Velocidad en baudios: 19200, Bits de datos: 8, Bits de parada: 1, Paridad: No, Control de flujo: No
RS-485/RS-422	Conector: 1 x Conector con tornillo cautivo, 5 tramos
Ethernet	Conector: 1 x RJ-45 hembra
Configuración EDID	Modo EDID: Predeterminado / Puerto 1 / Remix / Personalizado (compatibilidad con Asistente EDID)
Conectores	
Alimentación	1 x Toma de CA de 3 clavijas
Alimentación	
Valores nominales de alimentación de entrada	100-240 VCA; 50-60 Hz; 1,0 A
Consumo de energía	AC110V:800W:239BTU/h AC220V:800W:236BTU/h  Nota: ● La medición en vatios indica el consumo de energía típico del aparato sin carga externa. ● La medición en BTU/h indica el consumo de energía del dispositivo cuando está totalmente cargado.
Condiciones medioambientales	
Temperatura de funcionamiento	0 - 40 °C
Temperatura de almacenamiento	-20 - 60 °C
Humedad	HR del 0 - 80%, sin condensación
Propiedades físicas	
Carcasa	Metal
Dimensiones (LA x AN x AL)	48.20 x 47.19 x 39.90 cm (18.98 x 18.58 x 15.71 in.)
Peso	18.20 kg ( 40.09 lb )
Altura de bastidor (espacios U)	9U
Lote de caja de cartón	1 unidades
Nota	Tenga en cuenta que, en algunos productos de montaje en bastidor, las dimensiones físicas estándar de anchura x profundidad x altura se expresan en el formato longitud x anchura x altura.

Diagrama



\* The video interface differs depending on the I/O board that installed.

**ATEN International Co., Ltd.**

3F., No.125, Sec. 2, Datong Rd., Sijhih District., New Taipei City 221, Taiwan  
 Phone: 886-2-8692-6789 Fax: 886-2-8692-6767  
 www.aten.com E-mail: marketing@aten.com



© Copyright 2015 ATEN® International Co., Ltd.  
 ATEN and the ATEN logo are trademarks of ATEN International Co., Ltd.  
 All rights reserved. All other trademarks are the property of their respective owners.