

新設された LL 教室で語学教材を 48 台の PC モニターに分配出力



導入先：大学

英語のヒアリングやリスニングの授業、語学学習の充実化を目指し、CALL 教室 (LL 教室) を新設。ここでは最大 48 名が同時利用可能で、講義で使用される DVD やビデオの視聴ができる。
このため、映像と音声信号の配信、また、48 台のディスプレイに対する同一コンテンツの分配・延長が求められた。

ATEN ソリューション：

VS1508T と VB552/VE200R を使用して、アナログ A/V 信号を 48 台のモニターに分配・延長

VS1504T/VS1508T 4/8 ポートアナログ VGA 延長・分配器



- ・語学教材コンテンツのアナログビデオ信号を最大 8 系統に分配・延長
- ・カテゴリ 5 ケーブルによる配線
- ・1 台で分配と延長を実現
- ・VS1504T/VS1508T から直接モニターに出力可能

VB552 VS1504T/VS1508T 用リピーター



- ・VS1504T/VS1508T によって延長された信号を受信し、ディスプレイに出力
- ・カテゴリ 5 ケーブルによる配線
- ・入力された信号を増幅し、リピーターとして再延長が可能 (最大 3 段階、600m まで延長可能)

VE200R VS1504T/VS1508T 用レシーバー

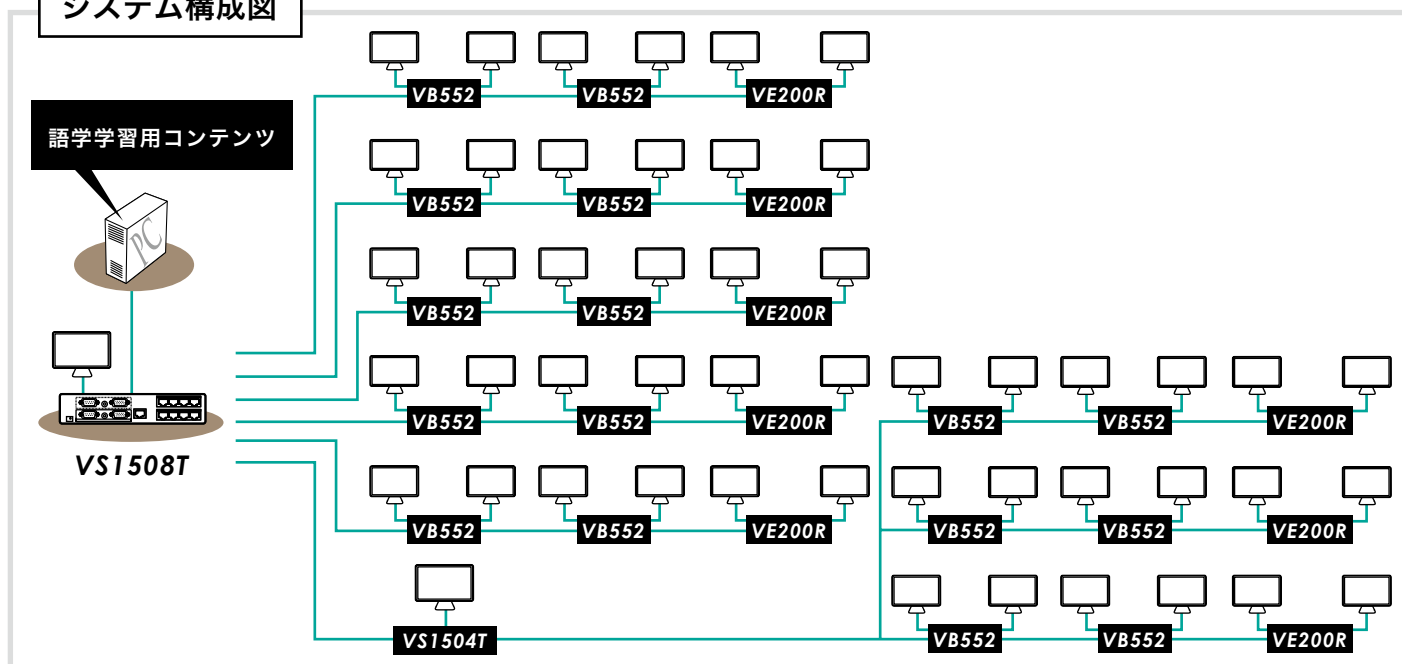


- ・VS1508T によって延長された信号を受信し、ディスプレイに出力
- ・カテゴリ 5 ケーブルによる配線
- ・ゲイン調整、画質補正機能搭載
- ・入力された信号は最大 2 系統に出力 (ディスプレイ、スピーカーとも 2 台接続可)

導入のメリット

- ・離れた場所 (600m) に設置したディスプレイへの出力も、リピーター VB552 の使用により対応が可能
- ・カテゴリ 5 ケーブルによる配線で、設置作業の負担を軽減
- ・コンパクトな本体をディスプレイの裏側に設置することで省スペース化を実現
- ・1 台のレシーバーから 2 系統に出力可能なため、コスト削減が可能に

システム構成図



型番	標準価格	台数	小計
VS1504T	¥ 43,750	1	¥ 43,750
VS1508T	¥ 73,750	1	¥ 73,750
VB552	¥ 35,000	16	¥ 560,000
VE200R	¥ 30,000	8	¥ 240,000
合計 (税別)			¥ 917,500

■ 導入費用

VS1508T

8ポートアナログVGA延長・分配器

**■ インターフェース**

フロント側

グループスクリーン ON/OFF プッシュボタン



ローカル/RS-232ポート選択ボタン

リア側

ステレオオーディオ出力ポート

VGA出力ポート

RJ-45ユニット接続ポート

RS-232シリアルポート

RS-232シリアルポート

ステレオオーディオ入力ポート

VGA入力ポート

RJ-45カスケード入力ポート

Features

- 1系統のビデオ入力を8系統に出力することが可能
- カテゴリ5e以上のLANケーブルを使用して、最大200mまで延長することが可能
- ステレオオーディオ出力、シリアル通信に対応
- 3段階カスケード接続対応 - ATEN製VGAリピーターと併用が可能
- VGA解像度 - 最大 1920×1200 (30m)・最大 1600×1200 (150m)・最大 1280×1024 (200m)
- ゲイン調整、画質補正機能 - OSD表示とリモコンによる簡単操作
- カスケード接続時、スプリ■インターフェースター単位での画面ON/OFF操作が可能

VB552

VS1504T/VS1508T 用リピーター

**■ インターフェース**

リア側

VGA出力ポート

RS-232シリアルポート

RJ-45ライン入力ポート

ステレオオーディオ出力ポート

Features

- VS1504T/VS1508T用VGA/オーディオリピーター
- ユニットの接続にはカテゴリ5e以上のLANケーブルを使用
- 信号延長距離 - 単独で最大200m、VB552とVE200Rの併用時に最大600mまでそれぞれ延長可能
- VGA解像度 - 最大 1,920×1,200 (30m)、1,600×1,200 (150m)、1,280×1,024 (200m)
- オーディオ信号、シリアル信号の転送に対応

VE200R

VS1504T/VS1508T 用レシーバー

**■ インターフェース**

フロント側

RS-232シリアルポート

VGA出力ポート 2

ステレオオーディオ出力ポート 2

ゲイン調節ボタン

ビデオ補正ボタン

リア側

RJ-45ユニット接続ポート

ステレオオーディオ出力ポート

VGA出力ポート 1

RS-232シリアルポート

Features

- VS1504T/VS1508Tビデオ分配器用レシーバー
- オーディオ信号、RS-232シリアル信号に対応
- カテゴリ5e以上のLANケーブルを使用して、最大200mまで延長することが可能
- ゲイン調整、画質補正機能 - OSD表示とリモコンによる簡単操作
- VGA解像度 - 1,920×1,200@60Hz(30m)、1,600×1,200@60Hz(150m)、1,280×1,024@60Hz(200m)

**ATEN ジャパン株式会社**

〒116-0003 東京都荒川区南千住3-8-4 ATENビル

TEL: 03-5615-5810 FAX: 03-3891-3810

E-mail: sales@atenjapan.jp

ATEN ジャパンWebサイト: <http://www.atenjapan.jp>

お問い合わせは下記販売店まで