

## 館内各所に設置されたディスプレイに新作PR・案内情報を表示



### 導入先：映画館

上映開始までの待ち時間を利用して、映画の新作情報や上映中のマナーなどを来館者に紹介するデジタルコンテンツの配信システムを館内に導入。

映画館内には、複数台のディスプレイを設置しているため、コンテンツを分配・延長する必要があり、なおかつこれらはデジタルコンテンツのため、HDMI インターフェースや HDCP などに対応していることが要件となった。

### ATEN ソリューション：

VS0108H と VE800 を組み合わせて、上映情報等を紹介するデジタルビデオコンテンツを分配・延長

#### VS0108H 8ポート HDMI分配器



- ・HDMIインターフェースのデジタル信号を最大8系統に分配
- ・HDCP、CECに準拠
- ・最大解像度1080pおよび1,920 x 1,200に対応しており、Full HDの出力が可能

#### VE800 HDMI エクステンダー

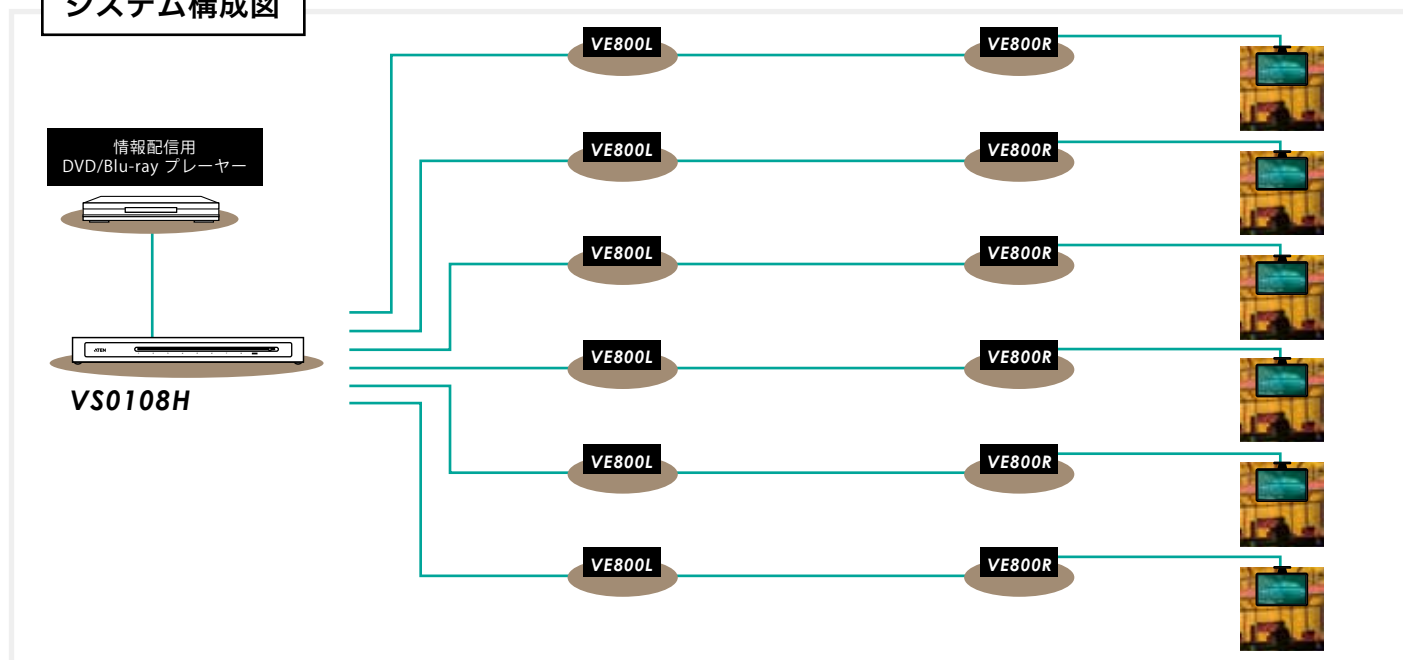


- ・HDMIインターフェースのデジタル信号を最大40m(解像度1080p) / 60m(解像度1080i)延長
- ・カテゴリ5ケーブルによる配線
- ・HDMI、CECに準拠
- ・ATEN製 HDMI製品(分配器、スイッチャーなど)との組み合わせが可能

### 導入のメリット

- ・映画館内で高画質のデジタルビデオ、オーディオ信号が分配出力可能に
- ・延長部分はカテゴリ5ケーブルによる配線で、設置作業の負担を軽減 (VE800)
- ・HDCP (著作権保護)されているコンテンツの分配、延長を実現
- ・VS0108Hはカスケード接続対応のため、将来的にディスプレイ数を増設した場合にも対応が可能

### システム構成図



### ■ 導入費用

型番	標準価格	台数	小計
VS0108H	¥ 74,800	1	¥ 74,800
VE800	¥ 19,800	8	¥ 158,400
合計 (税別)			¥ 233,200

**VS0108H**

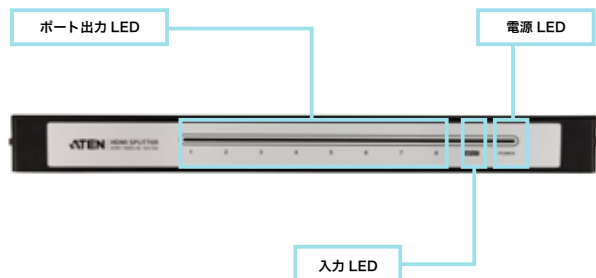
## 8ポート HDMI 分配器

**F**eatures

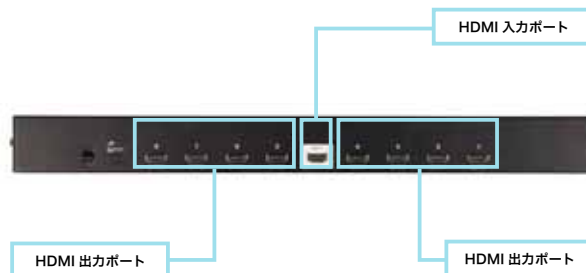
- 1系統のHDMI信号を8系統に分配
- 3段階カスケード接続対応
- 延長距離 - 最大20m (24AWG HDMI標準ケーブル使用時) / 15m (28AWG HDMI標準ケーブル使用時)
- ドルビーTrue HDおよびDTS HD Master Audio対応
- リフレッシュレート - 最大60Hz
- 解像度 - HDTV解像度 480p、720p、1080i、1080p(1,920×1,080)対応。最大WUXGA(1,920×1,200)対応
- DDC互換
- 最大データ信号速度 2.25Gbit

**■インターフェース**

## フロント側



## リア側

**VE800**

## HDMI エクステンダー

**F**eatures

- デバイスの延長には、HDMIケーブルの代わりにカテゴリ5e/6に対応したLANケーブルを2本使用
  - 対応解像度：1080p(40m)、1080i(60m)
- HDCP準拠
- 他のATEN製HDMIスイッチやHDMIスプリッターとの互換性
- HDMIビデオ出力を物理的に延長して表示することが可能
- 最大解像度 - 1,920 x 1,200、最大1080p
- 信号速度は解像度1080pに対応できるよう最大2.25Gbpsまで対応
  - データ転送速度は250Mbps ~ 2.25Gbps

**■インターフェース**

## リンクインターフェース側

## HDMIインターフェース側

