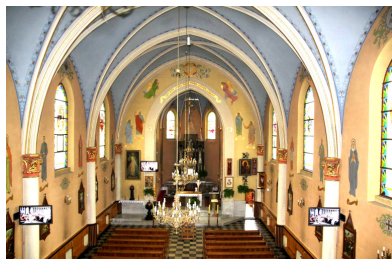


波蘭聖方濟各天主教堂採用 ATEN 多媒體播映整合方案 有效提升整體聚會崇拜品質

即時傳送高品質聲音/影像訊號至多台顯示設備



客戶：聖方濟各天主教堂

在波蘭有超過17,500間羅馬天主教堂，雖然教堂大多保存其傳統的建築風格，不過許多教堂已開始採用一些現代化的科技設備。例如位在波蘭 Zabierzów 的聖方濟各天主教堂(St. Francis of Assisi Church)即希望建置一套功能完整的影音解決方案，不僅讓牧師能更有效率執行其職務，同時能提升整體聚會崇拜的品質。

挑戰

- ◆ 可即時傳送影音內容至多台顯示設備
- ◆ 可靠且有效率的高品質影音傳輸功能
- ◆ 可遠距離播放高品質視訊，達到最多的觀看效果

導入設備

VanCryst™ 多媒體播映整合方案(Media Distribution Solution, MDS):

- ◆ VS1504 - 4 埠 Cat 5 影音分配器
- ◆ VE200R - 影音延長訊號接收器
- ◆ VB552 - Cat 5 VGA 訊號中繼器 + 音訊功能

導入成效

- ◆ 可清晰的從教堂各角落聽到及觀看高品質的影音內容
- ◆ 穩定的將高品質影音訊號長距離傳送至多台螢幕
- ◆ 高經濟效益、專業、安裝簡易、且方便擴充的多媒體解決方案

挑戰

多數羅馬天主教堂所使用的影音設備都是以投影機及布幕為主，其用於播放如聖歌及禱告的內容，供教友於崇拜進行時觀看。然而，一台投影機只能將內容顯示於一個布幕上，且需要昂貴的維護費用。位在波蘭 Zabierzów 的聖方濟各天主教堂因此希望能建置一套功能更多元的影音方案，使教會的服侍工作能進行的更有效率。此套設備必須符合經濟效益且安裝簡易，並能即時將高品質的影音內容傳輸至多台螢幕。

導入設備



VS1504
4 埠 Cat 5 影音分配器



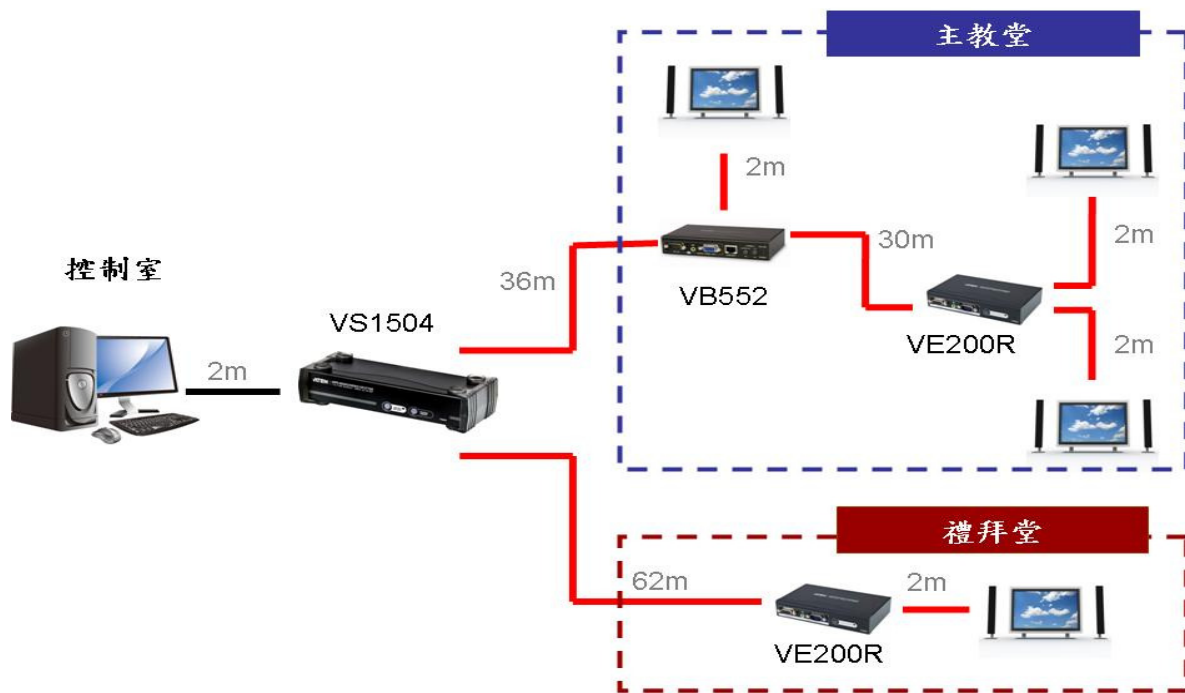
VE200R
影音延長接收器



VB552
Cat 5 VGA 訊號中繼器 + 音訊功能

聖方濟各天主教堂所設置的多媒體系統包含 4 台電視，其同時用於播放背景音樂，影音訊號則從一台電腦送出，亦可播放聖歌、簡報檔案、影片及照片。在經過審慎評估後，該教堂決定採用 ATEN VanCryst™ 多媒體播映整合方案 (MDS)，其包括一台 4 埠影音分配器 (VS1504)、一台 Cat 5 VGA 訊號中繼器 (VB552)，以及兩台影音訊號延長接收器 (VE200R)。VanCryst™ 多媒體播映整合方案採用 Cat 5e 線材將單一來源的高品質影音內容長距離傳送到多台顯示設備。透過 Cat 5e 線材連接影音分配器與訊號中繼器/影音延長接收器，可將四台電視螢幕架設於距離輸入來源裝置遠達上百公尺的位置。

📌 產品導入架構：單一來源影音訊號傳送至四台電視螢幕



📌 導入成效

聖方濟各天主教堂負責安裝 ATEN 產品的 IT 人員 Stanisław Korzonek 表示：「在決定選用 ATEN 的解決方案前，我深入研究目前市場上各家所提供的產品組合。ATEN MDS 方案不僅非常的可靠，並能有效確保影像及聲音的品質。ATEN 產品對我們來說是非常棒的選擇。」

ATEN 多媒體播映整合方案安裝於教堂後，運作非常順利，牧師能更有效率的執行其服侍的工作，彌撒聚會的品質亦能有效提升。ATEN 產品能確實將影音訊號傳輸至電視螢幕，不但不失真且不受任何干擾。



ATEN 多媒體播映整合方案具備高彈性及擴展性的特點，其可讓電視架設

在最佳的位置，而將提供多媒體內容的硬體設備存放在一個安全的控制室內，以便於維護。現在，從聖方濟各天主堂的任何角落都可以清楚聽到多媒體設備播放的聲音，教友也可從各個角度觀看到四台電視螢幕的內容，該整合方案有效解決了低畫質、訊號干擾，及顯示死角

等問題。ATEN MDS 方案亦支援堆疊串接達三層，未來依據教會擴展的需求，系統架構可以隨時增加更多台的電視螢幕。