

VE1821

Prolongateur HDMI 4K Cat 6



Solution complète de bout en bout, le VE1821 se présente sous la forme d'un kit comprenant un émetteur et un récepteur, permettant d'étendre les signaux HDMI à 4096 x 2160 / 3840 x 2160 @ 30 Hz (4 : 4 : 4) jusqu'à 40 m via un câble Cat 6 (ATEN [2L-2910](#) recommandé). Sa capacité à transmettre des sources 4K sans latence garantit une présentation vidéo d'une clarté cristalline. Il prend également en charge les formats audio sans perte, tels que LPCM 7.1CH, Dolby TrueHD, Dolby Digital Plus et DTS-HD Master Audio, afin d'ajouter un son de qualité supérieure au contenu vidéo et d'améliorer l'expérience des téléspectateurs.

Conçu pour optimiser la flexibilité de l'installation, le VE1821 est doté d'un boîtier ultra léger de la taille d'une paume de main, parfait pour le montage ou l'installation dans des espaces restreints. L'émetteur comprend un port de sortie HDMI local, ce qui permet de monter en cascade ou de contrôler le signal UHD envoyé au récepteur. Grâce au commutateur EDID intégré, les utilisateurs peuvent contrôler l'EDID provenant de l'un ou l'autre des écrans. De plus, la source HDMI peut être affichée à la résolution optimale en fonction des capacités de l'écran connecté grâce au mode de copie EDID. Grâce à la fonctionnalité de transmission IR, l'appareil source connecté à l'émetteur peut être contrôlé de manière transparente à partir du récepteur, ce qui garantit à l'utilisateur un contrôle facile et complet. Le VE1821 adopte la technologie PoC (Power over Cable), qui permet à l'émetteur d'alimenter le récepteur via un câble Cat 6, éliminant ainsi le besoin d'une alimentation externe encombrante.

Avec un tel ensemble de fonctionnalités, le VE1821 offre une excellente qualité de transmission AV et une grande flexibilité dans différents scénarios d'installation, tels que les salles de réunion, les magasins, les systèmes de divertissement, etc.



Fonctionnalités

- Comprend un émetteur et un récepteur qui fonctionnent en tandem pour étendre les signaux HDMI 4K sur un câble Cat 5e / 6
- Boîtier ultra léger de la taille d'une paume de main pour faciliter le montage ou l'installation dans des espaces restreints
- Transmission HDMI 4K claire et sans latence sur une distance maximale de 40 m via un câble Cat 6 (ATEN [2L-2910](#) recommandé) / 30 m via un câble Cat 5e
- Port de sortie HDMI local sur l'unité émettrice – permet la mise en cascade ou la surveillance par les utilisateurs du signal UHD transmis au récepteur
- Commutateur EDID intégré – les utilisateurs peuvent contrôler l'EDID provenant de l'un ou l'autre des écrans
- Mode de copie EDID – la source HDMI peut être affichée à la résolution optimale en fonction des capacités de l'écran connecté
- Transmission du signal IR – l'appareil source connecté à l'émetteur peut être contrôlé de manière transparente depuis le récepteur
- Technologie PoC (Power over Cable) - l'alimentation peut être fournie de l'émetteur au récepteur via un câble Cat 5e / 6 afin d'éliminer le besoin d'une alimentation externe encombrante
- HDMI (3D, Deep Color, 4K) ; compatible HDCP 1.4
- Protection ESD intégrée
- Plug-and-play – aucun logiciel supplémentaire n'est nécessaire

Caractéristiques

Function	VE1821R	VE1821T
Entrée vidéo		
Interfaces	N/A	1 x HDMI Type A Femelle (Noir)
Impédance	N/A	100 Ω
Distance maxi.	N/A	3 m
Sortie vidéo		
Interfaces	1 x HDMI Type A Femelle (Noir)	1 x HDMI Type A Femelle (Noir)
Impédance	100 Ω	100 Ω
Distance maxi.	3 m	3 m
Vidéo		
Débit de données maxi.	10,2 Gbps (3,4 Gbps par voie)	10,2 Gbps (3,4 Gbps par voie)
Horloge pixel maxi.	340 MHz	340 MHz
Conformité	HDMI (3D, Deep Color, 4K) Compatible HDCP1.4	HDMI (3D, Deep Color, 4K) Compatible HDCP1.4
Résolutions maxi. / Distance	Jusqu'à 4K@30m (Cat5e), 40m (Cat 6/ATEN 2L-2910) ; *4K pris en charge : 4096 x 2160 / 3840 x 2160 @ 30Hz (4:4:4)	Jusqu'à 4K@30m (Cat5e), 40m (Cat 6/ATEN 2L-2910) ; *4K pris en charge : 4096 x 2160 / 3840 x 2160 @ 30Hz (4:4:4)
Audio		
Entrée	N/A	1 x HDMI Type A Femelle (Noir)
Sortie	1 x HDMI Type A Femelle (Noir)	N/A
Contrôle		
Canal IR	1 x Mini jack stéréo femelle (noir) ; Canal de dérivation à sens unique du récepteur vers l'émetteur	1 x Mini jack stéréo femelle (noir) ; Canal de dérivation à sens unique du récepteur vers l'émetteur
Commutateurs		
Commutateur de mode	N/A	Sélection du mode EDID (lecture de l'EDID à partir de la sortie HDMI de l'émetteur ou de la sortie HDMI du récepteur)
Connecteurs		
Alimentation	1 x RJ-45 femelle (câble d'alimentation, alimentation de VE1821T)	1 x prise DC (noire) avec verrouillage
Unité vers unité	1 x RJ-45 femelle	1 x RJ-45 femelle
Consommation électrique	POC:0.87W:4BTU/h Remarque: ● La mesure en watts indique la consommation électrique typique de l'appareil sans charge externe. ● La mesure en BTU/h indique la consommation d'énergie de l'appareil lorsqu'il est entièrement chargé.	DC12V:1.86W:9BTU/h Remarque: ● La mesure en watts indique la consommation électrique typique de l'appareil sans charge externe. ● La mesure en BTU/h indique la consommation d'énergie de l'appareil lorsqu'il est entièrement chargé.
Environnement		
Température de fonctionnement	0 - 40°C	0 - 40°C
Température de stockage	-20 - 60°C	-20 - 60°C
Humidité	20 - 90 % HR, sans condensation	20 - 90 % HR, sans condensation
Propriétés physiques		
Boîtier	Métal	Métal
Poids	0.12 kg (0.28 lb)	0.12 kg (0.28 lb)
Dimensions (L x l x H) avec support	7.95 x 6.80 x 1.65 cm (3.13 x 2.68 x 0.65 in.)	7.95 x 6.80 x 1.65 cm (3.13 x 2.68 x 0.65 in.)
Dimensions (L x l x H) sans support	5.75 x 6.80 x 1.65 cm (2.26 x 2.68 x 0.65 in.)	5.75 x 6.80 x 1.65 cm (2.26 x 2.68 x 0.65 in.)

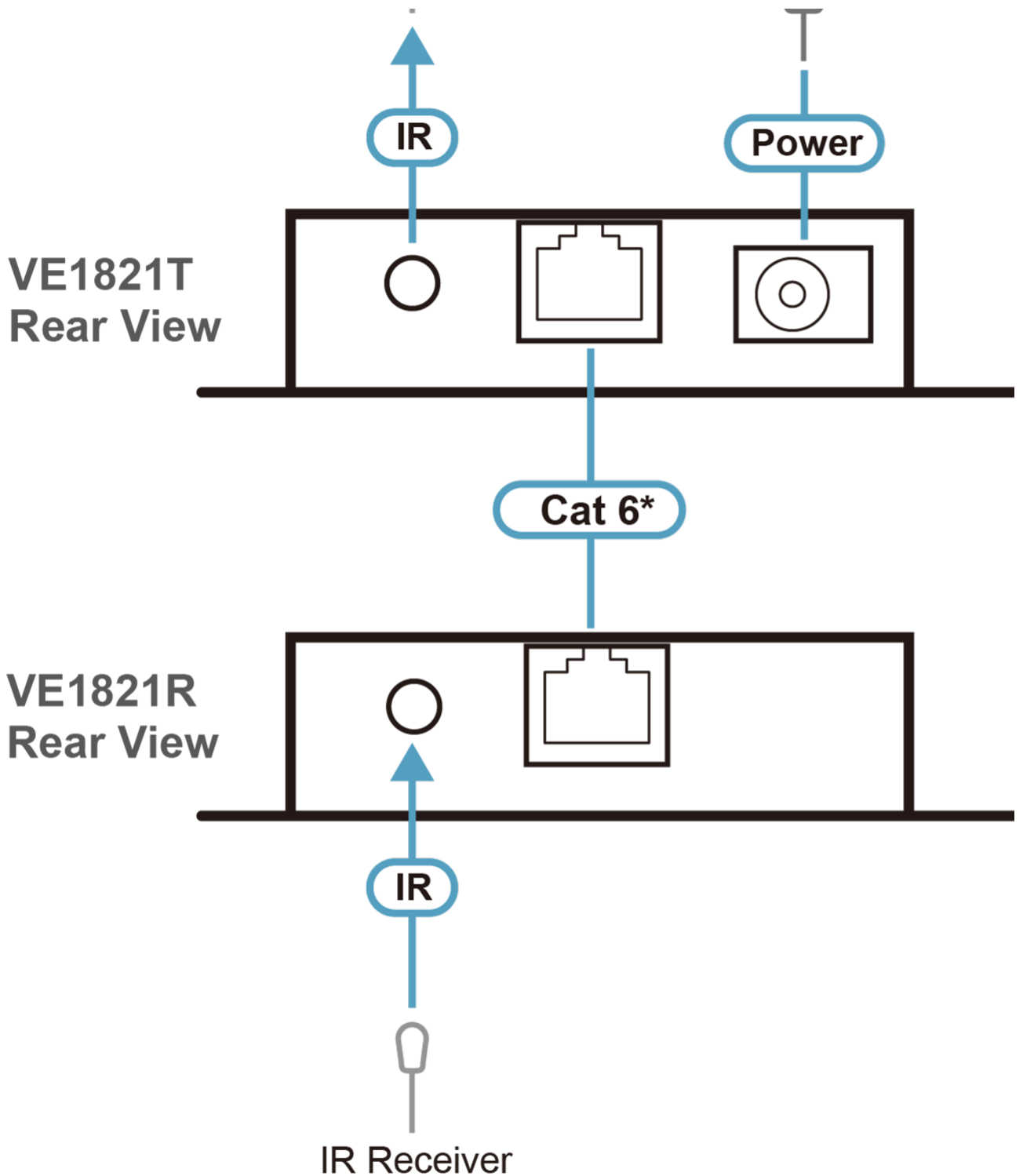
Diagramme

IR Emitter



Power Adapter





Note: Make sure to only connect VE1821T with VE1821R using models or third-party receivers may cause physical dama



Simply Better Connections

ATEN International Co., Ltd.

3F., No. 125, Sec. 2, Datong Rd., Sijhih District., New Taipei City 221, Taiwan
Phone: 886-2-8692-6789 Fax: 886-2-8692-6767
www.aten.com E-mail: marketing@aten.com



© Copyright 2015 ATEN® International Co., Ltd.
ATEN and the ATEN logo are trademarks of ATEN International Co., Ltd.
All rights reserved. All other trademarks are the property of their
respective owners.