

VE2812R

Récepteur HDMI HDBaseT avec désempilage audio (4K à 100 m) (HDBaseT Classe A)



Le VE2812R est un récepteur HDMI HDBaseT de haute qualité doté d'une fonction de désempilage audio. Utilisant la technologie HDBaseT™, le VE2812R peut recevoir des signaux HDMI 4K jusqu'à 100 m avec un seul câble Cat 5e/6/6a ou ATEN [2L-2910](#) Cat 6. Avec le mode longue portée HDBaseT activé, il peut transmettre des signaux HDMI à une portée maximale de 150 mètres à 1080 p.

La fonction de désempilage audio du VE2812R extrait le signal audio de l'entrée HDMI et le convertit en signal audio coaxial ou stéréo S/PDIF et le transmet vers un système audio séparé de l'affichage. Compatible avec HDMI (3D, Deep Color, 4k) et HDCP 2.2, le VE2812R garantit une transmission fiable des signaux HDMI non compressés de haute qualité.

Il est recommandé de déployer le VE2812R en association avec le [VE2812T](#). Le VE2812R peut porter les données IR/RS-232 du [VE2812T](#), permettant aux utilisateurs de contrôler à distance l'unité [VE2812T](#) avec le mode de commande RS-232 via la commutation du port d'entrée. La solution est adaptée à une variété de cadres, tels que les salles de réunion, un environnement éducatif numérique ou partout où une qualité vidéo élevée est requise.



Points de collecte sur www.quefairedemesdechets.fr
Privilégiez la réparation ou le don de votre appareil !



Fonctionnalités

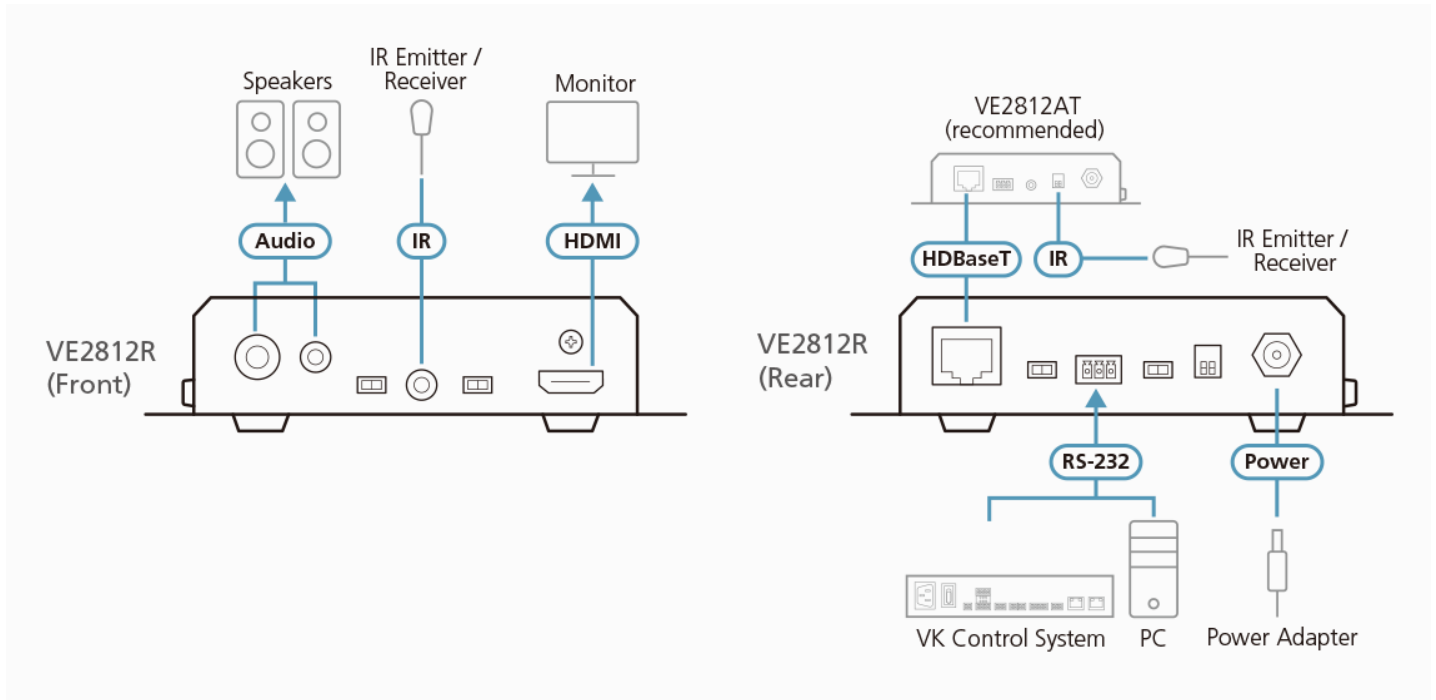
- Qualité vidéo supérieure
- 4K HDMI jusqu'à 100 m via un seul câble Cat 5e/6/6a ou ATEN [2L-2910](#) Cat 6
- 1080 p jusqu'à 150 m via un seul câble Cat 5e/6 en mode longue portée HDBaseT
- HDMI (3D, Deep Color, 4K) ; conforme à HDCP 2.2
- Prend en charge la commutation audio EDID (stéréo 2 canaux, son Surround 5.1 canaux et AUTO)
- Prise en charge de la désempilage audio : extrait le flux audio d'une source HDMI et diffuse l'audio séparément des sorties HDMI, S/PDIF ou stéréo
- Comporte un commutateur de communication série RS-232 – mode de commande et mode de dérivation pour répondre aux besoins de l'application
- Prend en charge la transmission de signal IR bidirectionnelle – protocole IR à deux voies par un port infrarouge ; la transmission IR est traitée une direction à la fois
- Mise à jour du micrologiciel possible
- Protection ESD intégrée de 8 KV / 15 KV
- Plug-and-play
- Montable en rack avec le [VE-RMK1U](#)

Caractéristiques

Sortie vidéo	
Interfaces	1 x HDMI Type A femelle (Noir)
Impédance	100 Ω
Distance maxi.	3 m (2L-7D03H)
Vidéo	

Débit de données maxi.	10,2 Gbps (3,4 Gbps par voie)
Horloge pixel maxi.	340 MHz
Conformité	HDMI (3D, Deep Color, 4K) Compatible HDCP2.2 Consumer Electronics Control (CEC)
Résolution maxi.	*4K pris en charge : 4096 x 2160 / 3840 x 2160 à 60 Hz (4:2:0) ; 4096 x 2160 / 3840 x 2160 à 30 Hz (4:4:4)
Résolutions maxi. / Distance	Jusqu'à 4K à 70 m (Cat 5e/6) / 100 m (Cat 6a/ATEN 2L-2910 Cat 6) ; 1080 p à 100 m (Cat 5e/6/6a)
Audio	
Sortie	1 x HDMI Type A femelle (Noir) 1 x Mini Jack stéréo femelle (Vert) 1 x coaxiale SPDIF femelle (Orange)
Connecteurs	
Unité vers unité	1 x RJ-45 femelle
Alimentation	1 x Fiche CC (Noir) avec verrouillage
Contrôle	
RS-232	Connecteur : 1 x Bornier, 3 contacts ; Type : DTE Débit en bauds : 19200, Bits de données : 8, Bit d'arrêt : 1, sans parité et contrôle de flux
IR	1 x Mini Jack stéréo femelle (Noir)
Consommation électrique	DC5V:4.98W:43BTU/h Remarque: ● La mesure en watts indique la consommation électrique typique de l'appareil sans charge externe. ● La mesure en BTU/h indique la consommation d'énergie de l'appareil lorsqu'il est entièrement chargé.
Commutateurs	
Muet HDMI	1 x commutateur coulissant - Audio HDMI activé/désactivé
Sélection audio EDID	1 x commutateur coulissant - Sélection du format de sortie audio : 2ch / 5.1ch / AUTO
Sélection du mode	1 x commutateur coulissant - sélection du mode de dérivation RS-232 ou commande
Commutateur de mode longue portée	1 x commutateur coulissant - Mode longue portée activé/désactivé
Mise à jour du firmware	1 x commutateur coulissant - Mode de mise à niveau du microprogramme activé/désactivé
Environnement	
Température de fonctionnement	0 - 40 °C
Température de stockage	-20 - 60 °C
Humidité	0 - 80 % d'humidité relative, sans condensation
Propriétés physiques	
Boîtier	Métal
Poids	0.46 kg (1.01 lb)
Dimensions (L x l x H) avec support	14.53 x 12.30 x 3.00 cm (5.72 x 4.84 x 1.18 in.)
Dimensions (L x l x H) sans support	13.60 x 10.10 x 2.90 cm (5.35 x 3.98 x 1.14 in.)

Diagramme



ATEN International Co., Ltd.

3F., No.125, Sec. 2, Datong Rd., Sijhih District., New Taipei City 221, Taiwan
 Phone: 886-2-8692-6789 Fax: 886-2-8692-6767
 www.aten.com E-mail: marketing@aten.com



© Copyright 2015 ATEN® International Co., Ltd.
 ATEN and the ATEN logo are trademarks of ATEN International Co., Ltd.
 All rights reserved. All other trademarks are the property of their respective owners.