

## KH1508Ai

Commutateur KVM 8 ports Multi-Interface Cat 5 sur IP accès de partage 1 local/distant



### Testez maintenant!

Le commutateur KVM haute densité Cat 5 sur IP KH1508Ai offre 8 configurations de ports informatiques dans un boîtier de 1U pour un montage pratique en rack. Ils permettent aux opérateurs locaux et distants de surveiller et accéder à l'ensemble du centre de données d'entreprise via Internet à l'aide d'un navigateur Web.

Le KH1508Ai est équipé de connecteurs RJ-45 et d'un câble Cat 5e/6 pour la liaison avec les Câbles et prend en charge le multiplateforme. Cela garantit que des signaux de haute qualité peuvent voyager sur de longues distances – jusqu'à 50 m – sans qu'il soit nécessaire d'utiliser des Extensions KVM. En utilisant un adaptateur KVM pour la liaison finale, le KH1508Ai permet à toute combinaison d'ordinateurs PC, Mac, Sun et de périphériques série de coexister sur l'installation.

En plus de la connectivité TCP/IP, le KH1508Ai fournit des ports de console pour une console USB ou PS/2 attachée localement et une Laptop USB Console (LUC) – permettant l'accès et le contrôle à partir du centre de données ainsi que sur le réseau.

Ces commutateurs ont été conçus avec des fonctionnalités uniques et puissantes pour que les administrateurs puissent gérer leur salle de serveurs entière et périphériques de centre de données facilement et commodément à partir de n'importe où dans le monde.

La fonctionnalité de forum de discussion - qui, comme un programme de discussion sur Internet - permet à un certain nombre d'utilisateurs connectés à distance d'échanger des informations et de communiquer entre eux ou de gérer l'installation de manière coopérative. Le Panel Array Mode™ permet de surveiller jusqu'à 16 serveurs à la fois. Parmi les autres fonctionnalités qui contribuent aux capacités puissantes des commutateurs : Mouse DynaSync™, et Adaptateur ID.

Avec les commutateurs KVM sur IP ALTUSEN, les administrateurs informatiques peuvent gérer leurs salles de serveurs et centres de données de pratiquement n'importe où, ce qui réduit les coûts de déplacement et de temps moyen de réparation (MTTR) – et assure la plus haute disponibilité des services de centre de données possible.

#### Note:

1. La qualité vidéo du KH1508Ai a été améliorée en Full HD. Pour distinguer les versions non-FHD et FHD, veuillez vous référer au lien ci-dessous : [FHD & Photo de comparaison non HD](#)
2. Le KH1508Ai ne prend pas en charge les médias virtuels, même lorsqu'il est associé à un adaptateur KVM compatible avec les médias virtuels.



### Fonctionnalités

- **Matériel**
- Haute densité de ports : connecteurs RJ-45 pour jusqu'à 8 ports dans un boîtier 1U
- **Un port USB dédié assure la connexion directe à un ordinateur pour simplifier l'utilisation de la console**
- **Un bus pour l'accès au commutateur KVM Over IP à distance**
- Prise en charge des connexions PS/2, USB, Sun (13W3) et série (RS-232)
- La console locale assure la prise en charge de claviers et souris PS/2 et USB
- Prise en charge de plusieurs plateformes : Windows, Mac, Sun et Linux
- Qualité vidéo supérieure – prend en charge des résolutions d'entrée vidéo jusqu'à 1920 x 1200 à 60 Hz\* jusqu'à 30 mètres, 1600 x 1200 à 60 Hz jusqu'à 40 mètres et 1280 x 1024 à 75 Hz jusqu'à 50 mètres\*
- Possibilité de connecter en chaîne jusqu'à 15 unités supplémentaires, pour commander jusqu'à 128 ordinateurs depuis une seule et même console

Note : Avec l'adaptateur KVM des séries KA71xx ou KA75xx

#### Gestion

- Jusqu'à 64 comptes d'utilisateurs
- Jusqu'à 32 connexions simultanées

- Fonctionnalité de fin de session : les administrateurs peuvent mettre fin à des sessions en cours
- Archivage des événements dans un journal et serveur de journal sur Windows
- Journal des événements local
- Identification de l'adaptateur : cette fonction enregistre les informations de port afin de permettre aux administrateurs de déplacer les serveurs vers des ports différents sans devoir reconfigurer ni les adaptateurs ni le commutateur
- [Mode de partage de port qui permet à plusieurs utilisateurs d'accéder simultanément à un serveur](#)
- Intégration avec le logiciel de gestion ATEN [CC2000](#)
- Intégration d'unité Power Over the NET™ pour le contrôle à distance de l'alimentation
- Mise à niveau du microprogramme possible
- Prise en charge du protocole IPv6

#### Interface facile à utiliser

- [Les interfaces graphiques utilisateur de la console locale, du navigateur et du programme d'application dédié offrent une interface multilingue unifiée permettant de minimiser le temps de formation des utilisateurs et d'augmenter la productivité](#)
- Prise en charge de clients multi-plateformes (Windows, Mac OS X, Linux, Sun)
- Prise en charge de plusieurs navigateurs (Internet Explorer, Firefox, Safari, Opera, Netscape)
- L'interface utilisateur basée sur navigateur qui fonctionne exclusivement sur Internet permet aux administrateurs de réaliser des tâches administratives sans que Java soit installé
- [Mode matrice \(Panel Array Mode™\)](#)
- Diffusion clavier : l'entrée du clavier peut être dupliquée sur tous les serveurs connectés

#### Sécurité avancée

- [Prise en charge de l'authentification à distance : RADIUS, LDAP, LDAPS et MS Active Directory](#)
- **Matériel**
- Haute densité de ports : connecteurs RJ-45 pour jusqu'à 8 ports dans un boîtier 1U
- [Un port USB dédié assure la connexion directe à un ordinateur pour simplifier l'utilisation de la console](#)
- [Un bus pour l'accès au commutateur KVM Over IP à distance](#)
- Prise en charge des connexions PS/2, USB, Sun (13W3) et série (RS-232)
- La console locale assure la prise en charge de claviers et souris PS/2 et USB
- Prise en charge de plusieurs plateformes : Windows, Mac, Sun et Linux
- Qualité vidéo supérieure : jusqu'à 1600 x 1200 à 60 Hz jusqu'à 40 mètres et 1280 x 1024 à 75 Hz jusqu'à 50 mètres\*
- Possibilité de connecter en chaîne jusqu'à 15 unités supplémentaires, pour commander jusqu'à 128 ordinateurs depuis une seule et même console

\* Avec câble adaptateur KVM de la série KA7000.

#### Gestion

- Jusqu'à 64 comptes utilisateur : jusqu'à 32 utilisateurs peuvent partager le contrôle en même temps
- Fonctionnalité de fin de session : les administrateurs peuvent mettre fin à des sessions en cours
- Archivage des événements dans un journal et serveur de journal sur Windows
- Journal des événements local
- Identification de l'adaptateur : cette fonction enregistre les informations de port afin de permettre aux administrateurs de déplacer les serveurs vers des ports différents sans devoir reconfigurer ni les adaptateurs ni le commutateur
- [Mode de partage de port qui permet à plusieurs utilisateurs d'accéder simultanément à un serveur](#)
- Intégration avec le logiciel de gestion [CC2000](#) ALTUSEN
- Intégration d'unité Power Over the NET™ pour le contrôle à distance de l'alimentation
- Mise à niveau du microprogramme possible
- Prise en charge du protocole IPv6

#### Interface facile à utiliser

- [Les interfaces graphiques utilisateur de la console locale, du navigateur et du programme d'application dédié offrent une interface multilingue unifiée permettant de minimiser le temps de formation des utilisateurs et d'augmenter la productivité](#)
- Prise en charge de clients multi-plateformes (Windows, Mac OS X, Linux, Sun)
- Prise en charge de plusieurs navigateurs (Internet Explorer, Firefox, Safari, Opera, Netscape)
- L'interface utilisateur basée sur navigateur qui fonctionne exclusivement sur Internet permet aux administrateurs de réaliser des tâches administratives sans que Java soit installé
- [Mode matrice \(Panel Array Mode™\)](#)
- Diffusion clavier : l'entrée du clavier peut être dupliquée sur tous les serveurs connectés

#### Sécurité avancée

- [Prise en charge de l'authentification à distance : RADIUS, LDAP, LDAPS et MS Active Directory](#)
- Prise en charge du cryptage de données TLS 1.2 et des certificats RSA 2048 bits pour sécuriser la connexion des utilisateurs depuis un navigateur
- La flexibilité du système de cryptage permet aux utilisateurs de choisir n'importe quelle combinaison d'algorithmes DES à 56 bits, 3DES à 168 bits, AES à 256 bits, RC4 à 128 bits, ou Aléatoire pour le cryptage indépendant des données de clavier/souris et écran
- Filtre IP/MAC pour une protection accrue de la sécurité
- Autorisation d'utilisateur et de groupe configurables pour l'accès au serveur et son contrôle

#### Bureau à distance virtuel

- La qualité vidéo et la tolérance vidéo peuvent être ajustées pour optimiser la vitesse de transfert des données : réglage de la profondeur de couleur monochrome, paramètres de seuil et de bruit pour la compression de la largeur de bande de données dans les situations à faible largeur de bande
- Affichage vidéo en plein écran ou échelonné
- Tableau d'affichage pour la communication avec les utilisateurs distants
- [DynaSync™ souris : synchronisation automatique des mouvements de la souris locale et distante](#)
- Clavier virtuel multilingue
- Prise en charge des macros Quitter
- Accès au niveau BIOS
- La flexibilité du système de cryptage permet aux utilisateurs de choisir n'importe quelle combinaison d'algorithmes DES à 56 bits, 3DES à 168 bits, AES à 256 bits, RC4 à 128 bits, ou Aléatoire pour le cryptage indépendant des données de clavier/souris et écran
- Filtre IP/MAC pour une protection accrue de la sécurité
- Autorisation d'utilisateur et de groupe configurables pour l'accès au serveur et son contrôle

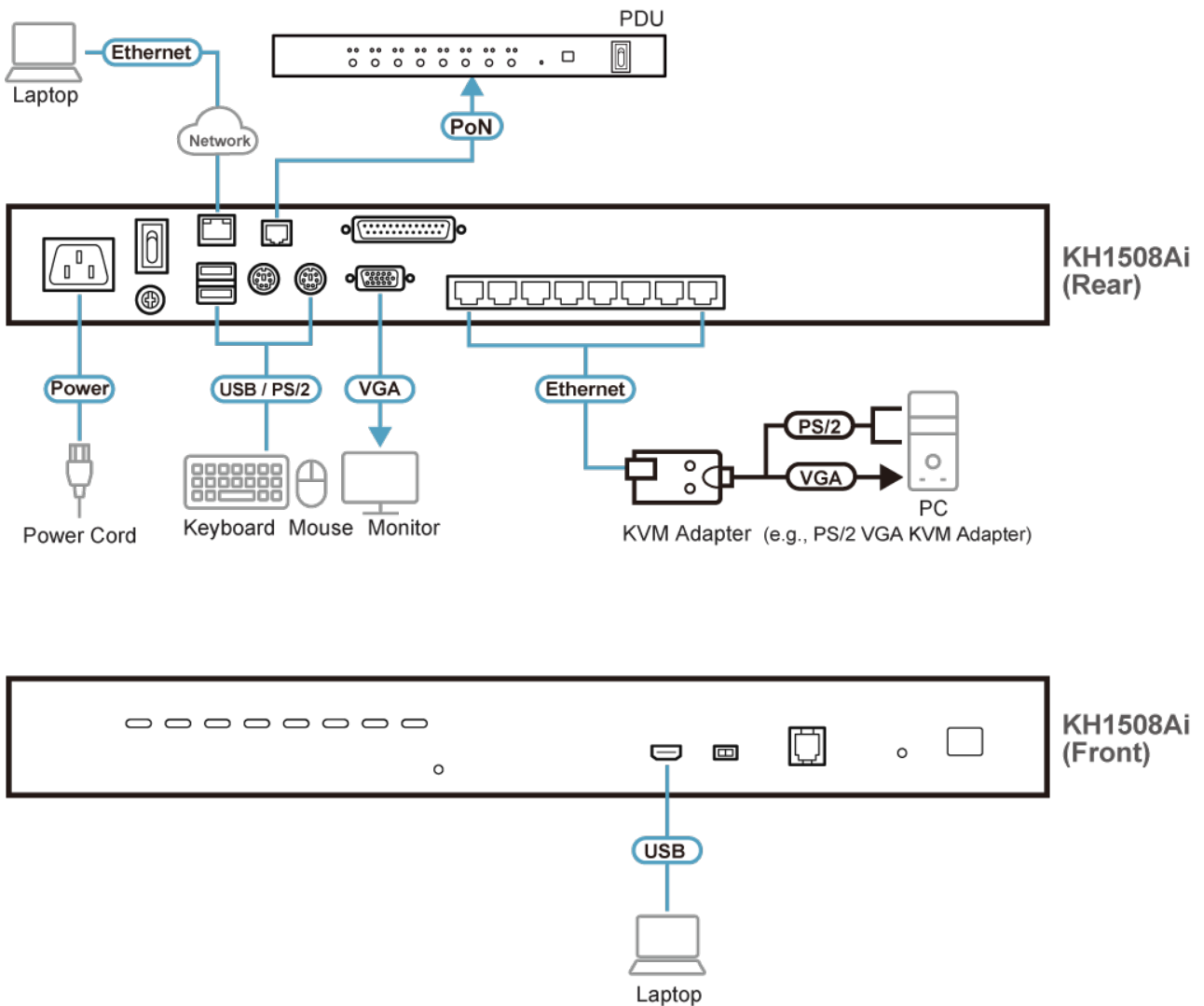
#### Bureau à distance virtuel

- La qualité vidéo et la tolérance vidéo peuvent être ajustées pour optimiser la vitesse de transfert des données : réglage de la profondeur de couleur monochrome, paramètres de seuil et de bruit pour la compression de la largeur de bande de données dans les situations à faible largeur de bande
- Affichage vidéo en plein écran ou échelonné
- Tableau d'affichage pour la communication avec les utilisateurs distants
- [DynaSync™ souris : synchronisation automatique des mouvements de la souris locale et distante](#)
- Clavier virtuel multilingue
- Prise en charge des macros Quitter
- Accès au niveau BIOS

Connexions à l'ordinateur	
Directe	8
Maximum	128 (via câblage en chaîne)
Sélection port	OSD ; raccourci ; bouton-poussoir
Connecteurs	
Ports console	2 x USB Type A femelle (Blanc) 1 x Mini-DIN femelle 6 broches (Violet) 1 x Mini-DIN femelle 6 broches (Vert) 1 x HDB-15 femelle (Bleu)
Ports KVM	8 x RJ-45 femelle
Ports de chaîne	1 x DB-25 mâle
Alimentation	1 x IEC 60320/C14
Ports LAN	1 x RJ-45 femelle
Mise à jour du firmware	1 x RJ-11 femelle
PON	1 X RJ-45 femelle
Port console (LUC) USB ordinateur portable	1 x USB Mini-B femelle
Commutateurs	
Réinitialiser	1 x Bouton semi-encastré
Alimentation	1 x Interrupteur à bascule
Sélection port	8 x Bouton-poussoir
DEL	
En ligne	8 (Vert)
Sélectionné	8 (Orange)
Alimentation	1 (Bleu)
ID station	1 x 2 chiffres, 7 segments (Orange)
Lier	1 (Orange)
10/100/1000 Mbps	non-FHD : 10/100 Mbps (Orange / Vert) FHD : 100/1000 Mbps (Orange / Vert)
Émulation	
Clavier/souris	PS/2 ; USB
Vidéo	
Local	1600 x 1200 à 60 Hz (la version non-FHD) 1920 x 1200 à 60 Hz (la version FHD)
Distant	1600 x 1200 à 60 Hz (la version non-FHD) 1920 x 1200 à 60 Hz (la version FHD)
Intervalle de balayage	1–255 secondes
Capacité d'alimentation d'entrée	100–240 V CA ; 50/60 Hz ; 1 A
Consommation électrique	110 V CA, 8,7 W, 49 BTU/h 220 V CA, 8,7 W, 49 BTU/h  Remarque: ● La mesure en watts indique la consommation électrique typique de l'appareil sans charge externe. ● La mesure en BTU/h indique la consommation d'énergie de l'appareil lorsqu'il est entièrement chargé.
Environnement	
Température de fonctionnement	0 - 40°C
Température de stockage	-20 - 60°C

Humidité	0–80% d'humidité relative, sans condensation
Propriétés physiques	
Boîtier	Métal
Poids	2,68 kg (5,9 lb)
Dimensions (L x l x H)	43,72 x 16,36 x 4,40 cm (17,21 x 6,44 x 1,73 in.)
Remarque	Pour certains produits montés en rack, notez que les dimensions physiques standard LaxPxH sont exprimées avec un format LoXLaxH.

Diagramme



**ATEN International Co., Ltd.**

3F, No. 125, Sec. 2, Datong Rd., Sijhih District., New Taipei City 221, Taiwan  
 Phone: 886-2-8692-6789 Fax: 886-2-8692-6767  
 www.aten.com E-mail: marketing@aten.com

© Copyright 2015 ATEN® International Co., Ltd.  
 ATEN and the ATEN logo are trademarks of ATEN International Co., Ltd.  
 All rights reserved. All other trademarks are the property of their respective owners.