

CL5808

Commutateur KVM VGA LCD à deux rails PS/2-USB 8 ports



Le commutateur KVM LCD double rail Slideaway™ CS5808 est une unité de commande qui permet d'accéder à plusieurs ordinateurs depuis deux consoles KVM PS/2 ou USB. Un port de console supplémentaire situé sur le panneau arrière permet de gérer le commutateur KVM LCD depuis une console externe en option.

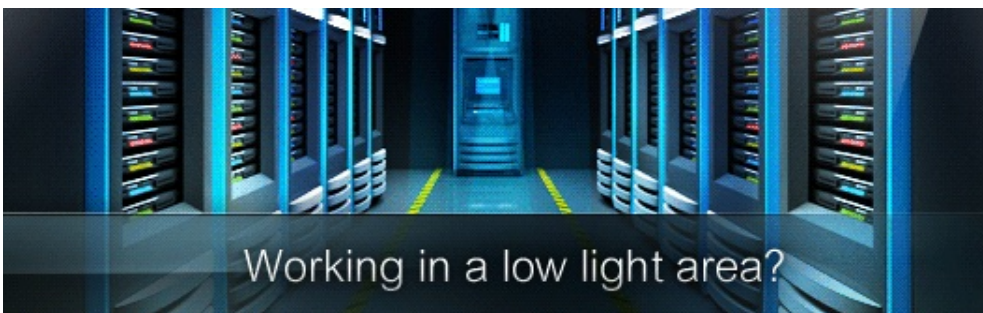
Les modules moniteur LCD 19" rétroéclairé par DEL et clavier/pavé tactile du CL5808 coulissent indépendamment l'un de l'autre. Pour optimiser l'espace dans votre centre de traitement de données, le module clavier/pavé tactile coulisse et se dissimule lorsqu'il n'est pas utilisé. Quant à l'écran LCD à profil plat, il vous suffit de le faire pivoter (il se retrouve alors contre le bâti) pour surveiller en toute simplicité l'activité des ordinateurs de votre installation. Les boutons-poussoirs de sélection de station et de port situés sur le module clavier permettent d'accéder facilement et rapidement aux différents ordinateurs. Même lorsque le module clavier est en position rétractée vous pouvez toujours basculer d'un ordinateur à l'autre, grâce aux boutons-poussoirs de changement de port (port précédent / port suivant) situés sur le module moniteur.

Le commutateur CL5808 prend en charge les claviers et souris PS/2 et USB pour les ordinateurs connectés et il permet également l'utilisation de périphériques USB avec les ordinateurs raccordés. Un seul commutateur CL5808 peut commander jusqu'à 8 ordinateurs. Il est également possible d'installer en chaîne 31 commutateurs KVM compatibles supplémentaires, ce qui permet de contrôler jusqu'à 256 ordinateurs depuis une seule console clavier-moniteur-souris.

Remarque : Des kits de montage en rack facultatifs sont disponibles. Pour plus d'informations, consultez Accessoires compatibles ci-dessous.

CL5808N: LCD 19"

Pour connaître les langues possibles du clavier pour les régions de l'UE, [veuillez suivre ce lien](#).



Points de collecte sur www.quefairedemesdechets.fr
Privilégiez la réparation ou le don de votre appareil !

Fonctionnalités

- Lumière d'éclairage à DÉL exclusive - conçue par ATEN pour éclairer le clavier et le pavé tactile pour permettre la visibilité dans des conditions de faible luminosité
- Console KVM intégrée avec écran LCD 19" rétroéclairé par DÉL dans un boîtier à double rail
- Technologie gain de place : jusqu'à deux consoles (un bus) contrôlent jusqu'à 8 ordinateurs
- Possibilité de connecter en chaîne jusqu'à 31 unités supplémentaires*, pour commander jusqu'à 256 ordinateurs depuis deux consoles (un bus)
- Double interface : prend en charge les ordinateurs et consoles équipés de claviers et souris PS/2 ou USB
- Port souris USB à branchement à chaud supplémentaire sur le panneau avant (fonctionne également comme port périphérique USB)
- Le module LCD tourne jusqu'à 120 degrés pour assurer un angle de vue plus confortable
- Verrouillage de la console : cette fonction permet de garder le tiroir de la console verrouillé lorsque celle-ci n'est pas utilisée
- Prise en charge de plusieurs plateformes : Windows, Linux, Mac et Sun
- Prise en charge des claviers multimédia USB pour PC, Mac et Sun
- Détection automatique de l'interface PS/2 et USB
- Émulation clavier et souris (PS/2 et USB) pour assurer une commutation en douceur et le démarrage simultané de plusieurs ordinateurs même lorsque le contrôle de la console est ailleurs
- Un port de console supplémentaire permet de gérer les ordinateurs du commutateur KVM LCD depuis une console externe (écran, clavier USB et souris USB)
- Prise en charge d'une souris USB externe
- Qualité vidéo supérieure prend en charge des résolutions pouvant aller jusqu'à 1280 x 1024 à 75 Hz
- Aucun logiciel nécessaire : la sélection de l'ordinateur se fait par boutons-poussoirs du panneau avant, raccourcis clavier et menus à l'écran multilingue (OSD)
- Détection automatique de la position de la station sur les installations en chaîne ; aucun réglage manuel des commutateurs DIP n'est nécessaire ; un voyant situé sur le panneau avant indique la position de la station
- Les noms des ports sont configurés automatiquement lorsque l'ordre des stations est modifié
- Sécurité par mot de passe à deux niveaux : seuls les utilisateurs autorisés peuvent voir et contrôler les ordinateurs
- Le bouton d'alimentation de l'écran LCD aide à économiser de l'énergie et à prolonger sa durée de vie
- Accepte un compte administrateur et quatre comptes utilisateurs avec un profil séparé chacun
- Le mode de commutation automatique permet la surveillance continue des ordinateurs sélectionnés par l'utilisateur
- Prise en charge du mode diffusion : les commandes du clavier peuvent être transférées à tous les ordinateurs disponibles de l'installation
- Possibilité de connexion à chaud : ajoutez ou supprimez des ordinateurs sans devoir mettre le commutateur hors tension
- Activation/désactivation du signal sonore par raccourci clavier et OSD
- Les mises à niveau du microprogramme sont appliquées à tous les commutateurs KVM de la chaîne en même temps, grâce au câble d'installation en chaîne
- Kits facultatifs de montage en rack disponibles comprenant des options d'installation facile
- Dispositions de clavier disponibles : anglais (États-Unis), anglais (Royaume-Uni), allemand, allemand (Suisse), français, italien, espagnol, nordique

Note : Avec les commutateurs KVM compatibles : A [CS1208A](#), [CS1708A](#), [CS1716A](#)

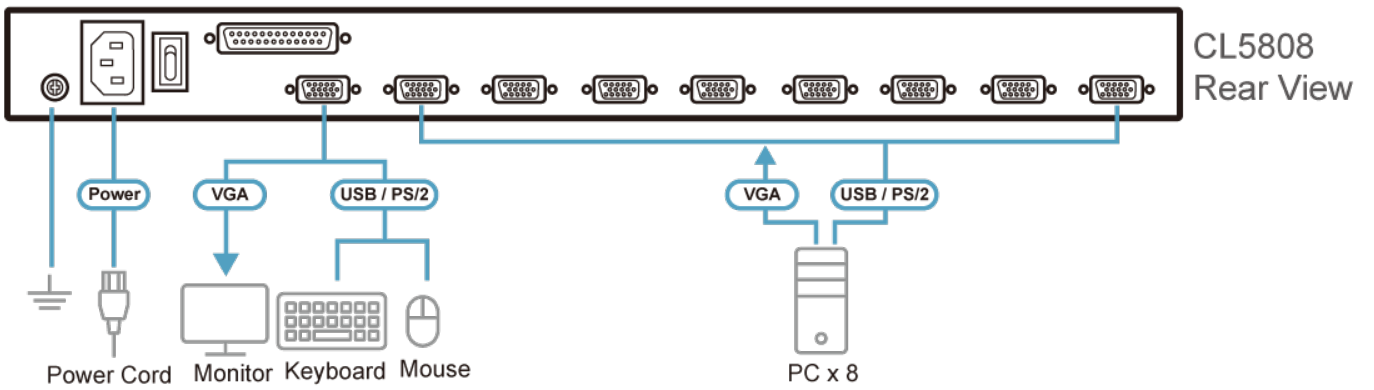
[Plus d'informations à propos du « Montage sur bâti facile »...](#)

Caractéristiques

Fonction	CL5808N
Connexions à l'ordinateur	
Directe	8
Maximum	256 (via câblage en chaîne)
Sélection port	OSD, raccourci, bouton-poussoir
Connecteurs	
Ports KVM	8 x SPHD femelle (Jaune)
Ports de chaîne	1 x DB-25 mâle
Mise à jour du firmware	1 x RJ-11 femelle
Alimentation	1 x IEC 60320/C14
Ports console externe	1 x SPHD mâle (Jaune)
Port souris externe	1 x USB Type A femelle (Façade)
Port USB	1 x USB Type A femelle (Façade)
Commutateurs	
Sélection port	2 x Boutons-poussoirs (LCD) 8 x Boutons-poussoirs (Clavier)
Sélection station	2 x Boutons-poussoirs
Réinitialiser	1 x Bouton semi-encasté
Mise à jour du firmware	1 x Interrupteurs coulissants
Alimentation	1 x Interrupteur à bascule
Commandes LCD	4 x Boutons-poussoirs
Alimentation LCD	1 x Bouton-poussoir LED
Réglage LCD	4 x Bouton poussoir
LCD Allumé/Éteint	1 x Bouton-poussoir DEL (Orange)

DEL	
En ligne	8 (Orange)
Sélectionné	8 (Vert)
ID station	2 x Affichage DEL 7 segments (Orange)
Alimentation	1 (Vert foncé)
Verrouiller	1 x Verr. num. (Vert) 1 x Verr. maj. (Vert) 1 x Arrêt défil. (Vert)
Lumière d'illumination de LED	1 x Lumière d'illumination de LED
Spécifications écran	
Module LCD	TFT-LCD 19 pouces
Résolution	1280 x 1024 à 75 Hz
Temps de réponse	5 ms
Angle de visualisation	170° (H), 160° (V)
Pas de pixel	0,294 mm x 0,294 mm
Couleurs prises en charge	16,77 M couleurs
Rapport de contraste	1000:1
Luminosité	250 cd/m ²
Vidéo	
Résolution vidéo en entrée	jusqu'à 1920 x 1200 à 60 Hz ; 1280 x 1024 à 75 Hz, DDC2B
Intervalle de balayage	1 - 255 secondes
Émulation	
Clavier/souris	PS/2, USB
Capacité d'alimentation d'entrée	100 - 240 V CA ; 50/60 Hz, 1 A
Consommation électrique	110 V CA, 25,2 W, 129 BTU/h 220 V CA, 27,2 W, 138 BTU/h Remarque: ● La mesure en watts indique la consommation électrique typique de l'appareil sans charge externe. ● La mesure en BTU/h indique la consommation d'énergie de l'appareil lorsqu'il est entièrement chargé.
Environnement	
Température de fonctionnement	0 - 50 °C
Température de stockage	-20 - 60 °C
Humidité	0 - 80% d'humidité relative, sans condensation
Propriétés physiques	
Boîtier	Métal + plastique
Type de rail	Double rail
Poids	14,48 kg (31,89 lb)
Dimensions (L x l x H)	48,00 x 68,04 x 4,40 cm (18,9 x 26,79 x 1,73 po)
Remarque	Pour certains produits montés en rack, notez que les dimensions physiques standard LaxPxH sont exprimées avec un format LoxLaxH.

Diagramme



ATEN International Co., Ltd.

3F., No.125, Sec. 2, Datong Rd., Sijhih District., New Taipei City 221, Taiwan
Phone: 886-2-8692-6789 Fax: 886-2-8692-6767
www.aten.com E-mail: marketing@aten.com



© Copyright 2015 ATEN® International Co., Ltd.
ATEN and the ATEN logo are trademarks of ATEN International Co., Ltd.
All rights reserved. All other trademarks are the property of their respective owners.