

KL1116V

Commutateur KVM LCD à deux rails 16 ports Multi-Interface Cat 5 sur IP accès de partage 1 local/1 distant



Testez maintenant!

Le commutateur KVM LCD à deux rails Cat 5 à 16 ports sur IP KL1116VN d'ATEN dispose d'un écran LCD rétroéclairé par DEL indépendamment rétractable à coulisse double de 19" et d'un clavier avec pavé tactile intégré.

Les commutateurs KL1116VN permettent un accès à la console locale et à distance par IP pour que les opérateurs surveillent et gèrent leur centre de données au niveau local au commutateur et sur un réseau en utilisant un navigateur Web. En outre, ils offrent un accès hors-bande avec la prise en charge du modem externe pour le dépannage au niveau du BIOS lorsque le réseau est en panne.

Pour aider à gérer et à contrôler un centre de données complet, nos commutateurs KVM sur IP KL1116VN prennent en charge les serveurs lames et les châssis avec de nouvelles fonctionnalités puissantes comme Power Association qui permet aux ports du KVM d'être associés aux prises de courant des unités PDU ATEN pour la gestion de l'alimentation des serveurs depuis l'interface utilisateur des commutateurs KVM.

Les commutateurs KVM sur IP KL1116VN prennent désormais en charge le nouvel enregistreur de session vidéo du centre de contrôle ([CCVSR](#)) et le logiciel de gestion centralisée [CC2000](#). Le [CC2000](#) donne aux administrateurs le contrôle complet des centres de données distants et des succursales, peu importe où ils sont dans le monde, en leur permettant de surveiller et de contrôler à distance tous les appareils sur un réseau, y compris les châssis de serveurs lames, lames individuelles et machines virtuelles. Le [CCVSR](#) enregistre toutes les opérations sur les serveurs accessibles via les commutateurs KVM sur IP. Chaque opération et changement du niveau du BIOS à la connexion, de l'exécution des applications logicielles à la configuration du système d'exploitation est enregistré et sauvegardé dans un fichier vidéo sécurisé comme preuve, sans exception.

En outre, le KL1116V est compatible avec la station de console KVM sur IP d'ATEN, la série KA82. La série KA82 est une solution de console autonome basée sur le matériel qui peut gérer de manière centralisée plusieurs KL1116V. Elle est particulièrement adaptée aux environnements où un PC n'est pas autorisé. La station de console KVM sur IP présente un design compact et peu encombrant (0U) et une faible consommation d'énergie pour un fonctionnement 24h/24 et 7j/7.

La fonction média virtuel vous permet de mapper vers les supports de stockage sur les disques USB, le disque dur et les lecteurs de DVD/CD situés sur des serveurs distants, permettant aux administrateurs de mener des transferts de fichiers, d'installer des applications, d'exécuter les mises à jour du système d'exploitation ou d'effectuer des diagnostics sur un réseau facilement.

Les fonctionnalités améliorées des commutateurs KVM sur IP incluent également : un forum de discussion, Panel Array Mode™, Mouse DynaSync™, Adaptateur ID et l'accès série sécurisé au serveur. L'accès sécurisé aux appareils contrôlés en série comprend les équipements réseau, les serveurs UNIX, les serveurs Linux, les serveurs Sun et bien d'autres consoles série. Il fournit l'installation sans besoin de dongles série coûteux.

Avec deux adaptateurs réseau intégrés et accès hors-bande avec la prise en charge du modem externe, les commutateurs KVM sur IP sont conçus pour la fiabilité, pour assurer une disponibilité 24/7 de l'accès à distance à tous les serveurs.

Avec les commutateurs KVM sur IP ATEN, les administrateurs informatiques peuvent gérer leurs salles de serveurs et centres de données de pratiquement n'importe où, ce qui réduit les coûts de déplacement et de temps moyen de réparation (MTTR) et assure la plus haute disponibilité des services de centre de données possible.

Remarque : Des kits de montage en rack facultatifs sont disponibles. Pour plus d'informations, consultez Accessoires compatibles ci-dessous.

KL1116VN: 19" LCD



• Fonctionnalités exclusives

- Sécurité de haut niveau – prend en charge les normes de sécurité FIPS 140-2 de niveau 1 qui utilisent un module cryptographique OpenSSL intégré certifié FIPS 140-2 (certificats n° 1747, n° 2398, n° 2473 et n° 4282)
- Processeur graphique FPGA avancé avec des résolutions HD jusqu'à 1920 x 1200
- Vitesses de transmission de média virtuel 2x plus rapide

• Matériel

- Lumière d'éclairage à DÉL exclusive – conçue par ATEN pour éclairer le clavier et le pavé tactile pour permettre la visibilité dans des conditions de faible luminosité
- Console KVM intégrée avec un moniteur LCD 19" rétroéclairé par DÉL dans un boîtier à deux rails
- Un bus pour accès local et un bus pour un accès KVM distant sur IP
- Ports RJ-45 économes en espace pour les connexions de câbles Cat 5e/6
- Câbles adaptateurs KVM avec conversion automatique permettant des combinaisons d'interface flexibles (PS/2, USB, Sun et série) pour contrôler tous les types d'ordinateurs
- Ports console supplémentaires – gérez les ordinateurs depuis l'écran LCD intégré ou une configuration de console externe (moniteur, clavier et souris USB)
- Prend en charge la connectivité PS/2, USB, Sun héritée (13W3) et série (RS-232)
- Prend en charge la souris USB externe
- Le boîtier à deux rails est légèrement inférieur à 1U avec un dégagement haut et bas pour un bon fonctionnement dans de l'espace rack 1U
- Boîtier à deux rails – permet au moniteur LCD de coulisser indépendamment du clavier et du pavé tactile
- Le module LCD tourne jusqu'à 120 degrés pour un angle de vision plus confortable
- Le verrouillage de la console permet au tirage de la console d'être verrouillé en toute sécurité lorsqu'elle n'est pas utilisée
- Le bouton d'alimentation de l'écran LCD économise de l'énergie et prolonge la durée de vie de l'écran
- Haute densité des ports – connecteurs RJ-45 pour un maximum de 16 ports dans un logement 1U
- [Deux adaptateurs réseau 10/100/1000 Mbps pour un réseau redondant ou un fonctionnement à deux IP](#)
- [Prise en charge de serveur lame](#)
- Prend en charge les environnements de serveurs multiplateforme : Windows, Mac, Sun, Linux et appareils série basés sur VT100
- [Hautes résolutions vidéo – jusqu'à 1920 x 1200 à 60 Hz avec 24 bits de profondeur de couleur à la console locale du commutateur et sur les écrans à distance ; jusqu'à 1280 x 1024 à 75 Hz à l'écran LCD intégré du commutateur](#)
- Surveillez et contrôlez jusqu'à 16 ordinateurs sur un seul niveau ou contrôlez jusqu'à 256 ordinateurs en cascade*
- Kits facultatifs de montage en rack disponibles comprenant des options d'installation facile
- * Les commutateurs KVM Cascade compatibles comprennent les suivants : [CS1308](#), [CS1316](#), [KH1508A](#) et [KH1516A](#).

• Gestion

- Jusqu'à 64 comptes d'utilisateurs
- Jusqu'à 32 connexions simultanées
- Fonction de fin de session – les administrateurs peuvent interrompre toute session distante
- [Le mode port partagé permet à plusieurs utilisateurs d'obtenir l'accès à un serveur simultanément](#)
- Contrôle de l'alimentation à distance pour les appareils PDU ATEN connectés
- Intégration avec le logiciel de gestion ATEN [CC2000](#)
- Intégration avec le logiciel d'enregistrement de session vidéo [CCVSR](#) ATEN*
- Prise en charge de la station de console KVM sur IP d'ATEN ([KA8270](#) / [KA8280](#) / [KA8278](#) / [KA8288](#))
- Prise en charge de la journalisation des événements et du serveur de journal Windows
- Événement de journal local
- Mise à jour du micrologiciel possible
- Compatible IPv6
- [Prise en charge de la notification des événements critiques du système via e-mail SMTP, trappe SNMP et Syslog](#)
- [Notification des événements personnalisable](#)
- Accès hors-bande – prise en charge d'appel en entrée/appel en sortie/rappel par modem
- [Fonction Adaptateur ID – stocke les informations de port, permettant aux administrateurs de délocaliser les serveurs à différents ports sans avoir à reconfigurer les adaptateurs ou commutateurs](#)
- *Prend en charge l'enregistrement des opérations de l'ordinateur accessibles via les sessions distantes.

• Interface conviviale

- Sélection facile de l'ordinateur via boutons-poussoirs, menu à l'écran (OSD) et interface utilisateur graphique sur navigateur
- Les interfaces utilisateur graphique de console locale, navigateur et AP offrent une interface multilingue unifiée pour réduire le temps de formation des utilisateurs et augmenter la productivité
- Prise en charge de client multiplateforme (Windows, Mac OS X, Linux, Sun)
- Prise en charge de multiples navigateurs : Internet Explorer, Chrome, Firefox, Safari, Opera, Netscape
- L'interface utilisateur sur navigateur de technologie Web pure permet aux administrateurs d'effectuer des tâches administratives sans le besoin de préinstaller Java
- Prise en charge de l'accès KVM-sur-IP convivial sur le web avec la visionneuse HTML5 WebClient – les utilisateurs peuvent accéder à distance à tous les serveurs et PC connectés sans installation de Java ou de plug-in de navigateur
- [Panel Array Mode™ exclusif à ATEN – surveillez tous les ports dans un affichage en grille de tous les postes de travail à la fois en écran local et à distance](#)
- [Diffusion clavier/souris – les signaux du clavier et de la souris peuvent être dupliqués sur tous les serveurs à la fois](#)
- Lancez des sessions de bureau à distance virtuel pour contrôler plusieurs serveurs en même temps
- Plein écran ou fenêtre évolutive de bureau virtuel à distance
- [La synchronisation de la vidéo permet aux informations EDID du moniteur de la console locale d'être stockées sur les câbles adaptateurs KVM pour optimisation de la résolution d'affichage](#)

• Sécurité avancée

- [Prise en charge de l'authentification à distance : RADIUS, LDAP, LDAPS et Active Directory Microsoft](#)
- Prend en charge le chiffrement TLS 1.2 et les certificats RSA 2048 bits pour sécuriser les connexions de navigateur
- La conception de chiffrement flexible permet aux utilisateurs de choisir une combinaison de DES 56 bits, 3DES 168 bits, AES 256 bits, RC4 128 bits ou aléatoire pour le chiffrement indépendant des données multimédia virtuelles, des clavier/souris et de la vidéo
- Permissions utilisateur et groupe configurables pour l'accès et le contrôle du serveur
- Utilitaire de création RSE automatisé et authentification par certificat CA tiers
- Prise en charge de filtre IP/MAC pour une protection sécurité renforcée

• Média virtuel

- Le média virtuel permet l'application de fichiers, les correctifs de SE, les installations de logiciels et les tests de diagnostic
- Fonctionne avec les serveurs USB activés au niveau du système d'exploitation et du BIOS

- Prend en charge les lecteurs de CD/DVD, les périphériques de stockage de masse USB, les disques durs et les images ISO
- Prend en charge les lecteurs de carte à puce/CAC

- **Bureau à distance virtuel**
- La qualité visuelle peut être ajustée pour optimiser la vitesse de transfert de données ; la profondeur de couleur, les paramètres de seuil et de bruit réduisent la transmission de données à une faible bande passante
- Plein écran ou fenêtre évolutive pour bureau distant virtuel
- La fonctionnalité de forum de discussion permet aux utilisateurs connectés de communiquer entre eux
- Mouse DynaSync™ – synchronise automatiquement les mouvements des souris locale et à distance
- Prise en charge de macro de sortie
- Clavier à l'écran avec prise en charge multilingue
- Accès au niveau BIOS pour le dépannage

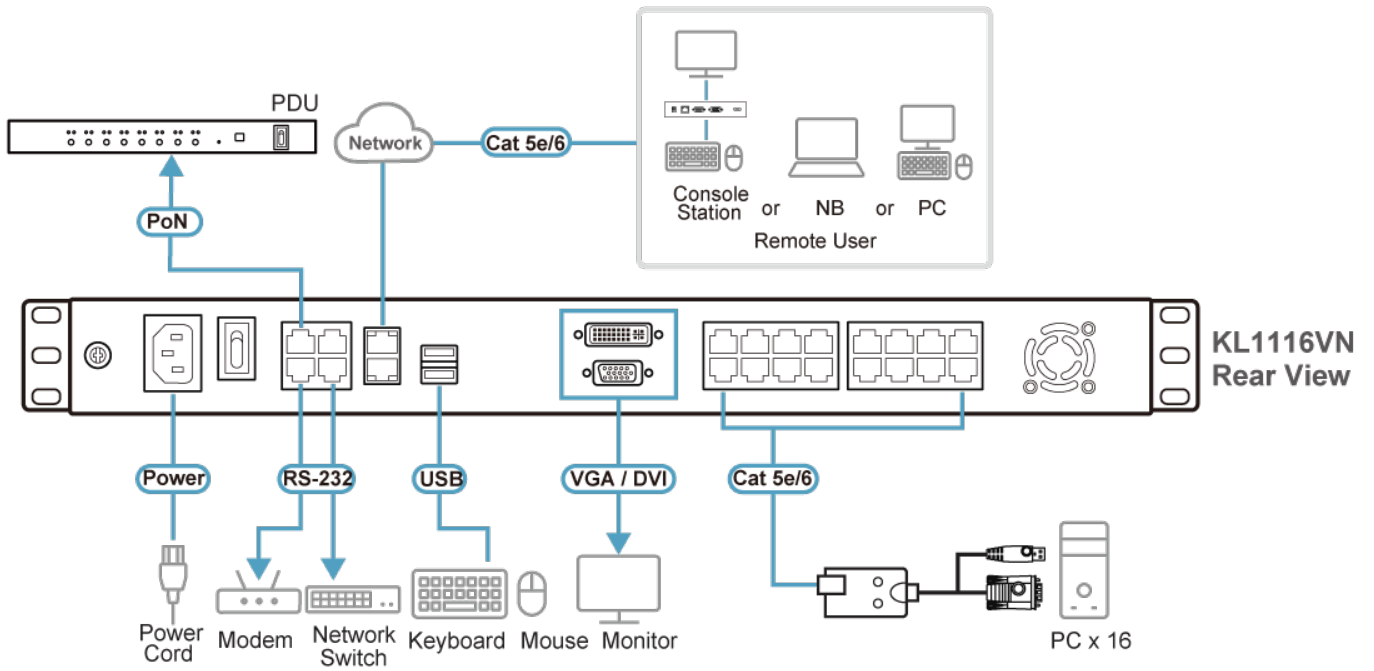
[Plus d'informations à propos du « Montage sur bâti facile »...](#)

Caractéristiques

Fonction	KL1116VN
Connexions console	
Local	1
Distant	1
Connexions à l'ordinateur	
Directe	16
Maximum	256 (via Cascade)
Sélection port	OSD, touches de raccourci, boutons de commande
Connecteurs	
Ports console	2 x USB Type-A femelle (blanc) 1 x DVI-D femelle (blanc) 1 x HDB-15 Femelle (bleu)
Port souris externe	1 x USB Type-A femelle
Ports KVM	16 x RJ-45 femelle
Série	2 x RJ-45 femelle
PON	1 x RJ-45 femelle
Modem	1 x RJ-45 femelle
Ports LAN	2 x RJ-45 femelle
Alimentation	1 x IEC 60320/C14
Commutateurs	
Sélection port	16 x bouton-poussoir
Réinitialiser	1 x bouton-poussoir semi-encasté
Alimentation	1 x bascule
Alimentation LCD	1 x bouton-poussoir
Réglage LCD	4 x bouton-poussoir
DEL	
En ligne	16 (Vert)
Sélectionné	16 (Orange)
10/100/1000 Mbps	2 (Orange / Orange & Vert / Vert)
Alimentation	1 (Bleu)
Alimentation LCD	1 (Orange)
Verrouiller	1 x Verrouillage numérique (Vert) 1 x Verrouillage des majuscules (Vert) 1 x Verrouillage du défilement (Vert)

Vidéo	
Distant	1920 x 1200@60Hz
Spécifications écran	
Module LCD	19"
Résolution	1280 x 1024 @75Hz
Pas de pixel	0,294 mm x 0,294 mm
Temps de réponse	5 ms
Angle de visualisation	170° (H), 160° (V)
Rapport de contraste	1000:1
Couleurs prises en charge	16,7 millions de couleurs
Luminosité	250 cd/m ²
Émulation	
Clavier/souris	PS/2; USB
Intervalle de balayage	1-255 Sec.
Capacité d'alimentation d'entrée	100-240V AC; 50-60Hz; 1A
Consommation électrique	AC110V:32.1W:157BTU/h AC220V:32.4W:158BTU/h Remarque: ● La mesure en watts indique la consommation électrique typique de l'appareil sans charge externe. ● La mesure en BTU/h indique la consommation d'énergie de l'appareil lorsqu'il est entièrement chargé.
Environnement	
Température de fonctionnement	0 - 40°C
Température de stockage	-20 - 60°C
Humidité	0-80% RH, sans condensation
Propriétés physiques	
Boîtier	Métal
Poids	15,28 kg (33.66 lb)
Dimensions (L x l x H)	48.00 x 70.12 x 4.40 cm (18.9 x 27.61 x 1.73 in.)
Remarque	Pour certains produits montés en rack, notez que les dimensions physiques standard LaxPxH sont exprimées avec un format LoxLaxH.

Diagramme



ATEN International Co., Ltd.

3F., No.125, Sec. 2, Datong Rd., Sijhih District., New Taipei City 221, Taiwan
 Phone: 886-2-8692-6789 Fax: 886-2-8692-6767
 www.aten.com E-mail: marketing@aten.com



© Copyright 2015 ATEN® International Co., Ltd.
 ATEN and the ATEN logo are trademarks of ATEN International Co., Ltd.
 All rights reserved. All other trademarks are the property of their respective owners.