

KL1508A

Commutateur KVM LCD à deux rails Multi-Interface Cat 5 à 8 ports



Le commutateur KVM à écran LCD KL1508A ALTUSEN présente un écran LCD de 17" ou 19" LCD à double rail escamotable et un clavier avec pavé tactile intégré indépendants. Les commutateurs KVM KL1508A sont des unités de commande qui permettent aux administrateurs informatiques d'accéder à plusieurs ordinateurs et de les commander à partir de la console LCD et d'une console KVM PS/2 ou USB supplémentaire.

Pour augmenter la fiabilité et l'efficacité du système, on utilise des connecteurs RJ-45 et un câble de catégorie 5e/6 pour réaliser le raccordement aux ordinateurs. Grâce à l'utilisation de câbles adaptateurs KVM pour l'établissement de la liaison finale, le KL1508A permet la coexistence au sein de l'installation de n'importe quelle combinaison d'ordinateurs PC, Mac et Sun et de périphériques en série.

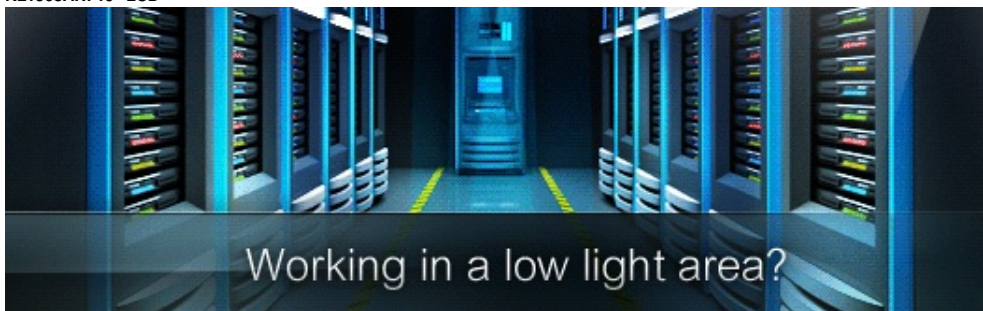
Ces commutateurs disposent de fonctions uniques et puissantes qui permettent aux administrateurs de gérer la totalité de leur salle des serveurs et des appareils de leur centre de traitement de données de manière à fois simple et pratique.

Par exemple, la fonction avancée d'identification de l'adaptateur mémorise les informations de configuration du câble adaptateur (par exemple, son identifiant, le nom du port, le système d'exploitation, la langue du clavier, etc.). Cette fonction permet aux administrateurs de déplacer les serveurs vers d'autres ports sans devoir reconfigurer les adaptateurs. Parmi les autres avancées qui caractérisent ces commutateurs, on compte également la qualité vidéo améliorée : la distance jusqu'aux serveurs peut en effet être augmentée jusqu'à 50 m avec une résolution de 1280 x 1024.

Le système KL1508A est l'une des solutions les meilleures et les plus économiques que la marque ATEN propose au marché des PME. Il n'existe aucun moyen mieux adapté de faire des économies de temps, d'espace et d'argent que d'opter pour un commutateur KVM KL1508A.

Remarque : Des kits de montage en rack facultatifs sont disponibles. Pour plus d'informations, consultez Accessoires compatibles ci-dessous.
*Le KL1508A ne prend pas en charge les médias virtuels, même lorsqu'il est associé à un adaptateur KVM compatible avec les médias virtuels

KL1508AM: 17" LCD
KL1508AN: 19" LCD





Fonctionnalités

- Lumière d'éclairage à DÉL exclusive - conçue par ATEN pour éclairer le clavier et le pavé tactile pour permettre la visibilité dans des conditions de faible luminosité
- Console KVM intégrée avec écran 17" ou 19" rétroéclairé par DÉL situé dans un boîtier à double rail
- Une seule et même console peut commander jusqu'à 8 ordinateurs
- Gain de place grâce aux connecteurs RJ-45 et au câblage de catégorie 5e/6
- Les câbles adaptateurs KVM* sont équipés d'un système de conversion automatique qui permet des combinaisons d'interfaces très flexibles (PS/2, USB, Sun et série) pour commander tous les types d'ordinateurs
- La structure en arborescence de l'affichage à l'écran facilite la recherche et la gestion des différents ordinateurs de l'installation
- La disposition très pratique des sélecteurs de station et de port et des différents voyants permet de basculer rapidement d'un ordinateur cible à l'autre
- **Les dimensions du boîtier à double rail sont légèrement inférieures à celles d'un bâti 1U et un espace libre est ménagé au-dessus et au-dessous afin de faciliter l'accès au boîtier dans un bâti 1U**
- Un port de console supplémentaire permet de gérer les ordinateurs du commutateur KVM LCD depuis une console externe (écran, clavier USB ou PS/2 et souris USB ou PS/2)
- Port de souris USB à branchement à chaud supplémentaire en façade qui prend en charge un appareil HID pour le clavier et la souris
- Double rail : l'écran LCD coulisse indépendamment du clavier/pavé tactile
- Le module LCD tourne jusqu'à 120 degrés pour assurer un angle de vue plus confortable
- **Verrouillage de la console : cette fonction permet de garder le tiroir de la console verrouillé lorsque celle-ci n'est pas utilisée**
- **Le mode raccourcis claviers dédié et les touches d'activation de l'OSD réduisent le nombre de frappes et accélèrent l'accès aux différentes fonctions**
- Possibilité de connecter en chaîne jusqu'à 31 commutateurs KVM supplémentaires, pour commander jusqu'à 256 ordinateurs
- Le mode de commutation automatique permet la surveillance continue des ordinateurs sélectionnés par l'utilisateur
- Prise en charge de plusieurs plates-formes : PC, Mac, Sun et Série
- **Qualité vidéo supérieure : le système prend en charge des résolutions vidéo allant jusqu'à 1280 x 1024 à 75 Hz pour une distance jusqu'à 50 mètres**
- Possibilité de configurer les droits d'accès aux ports des différents utilisateurs port par port
- Trois méthodes de sélection des ports : sélection manuelle (à l'aide des boutons situés sur le panneau avant), par raccourcis clavier et par affichage à l'écran multilingue (OSD)
- **Comptes utilisateurs multiples : prend charge jusqu'à 10 comptes utilisateurs et 1 compte administrateur**
- Sécurité par mots de passe à deux niveaux : prend en charge un profil administrateur et dix profils utilisateurs. La protection par mot de passe fort empêche tout accès non autorisé à l'installation
- **Le bouton d'alimentation de l'écran LCD aide à économiser de l'énergie et à prolonger sa durée de vie**
- Le mode Diffusion permet l'envoi de commandes depuis la console à tous les ordinateurs, ce qui permet d'effectuer des opérations (par exemple, installation de logiciels, mises à niveau, mises hors tension, etc.) sur tous les ordinateurs en même temps
- **Identification de l'adaptateur**
- Possibilité de mise à niveau du microprogramme
- Kits facultatifs de montage en rack disponibles comprenant des options d'installation facile
- Prise en charge linguistique des claviers : Langues du clavier : anglais (US) ; anglais (GB) ; français ; allemand ; allemand (Suisse) ; grec ; italien ; japonais ; hongrois ; coréen ; espagnol ; suédois ; chinois traditionnel ; russe

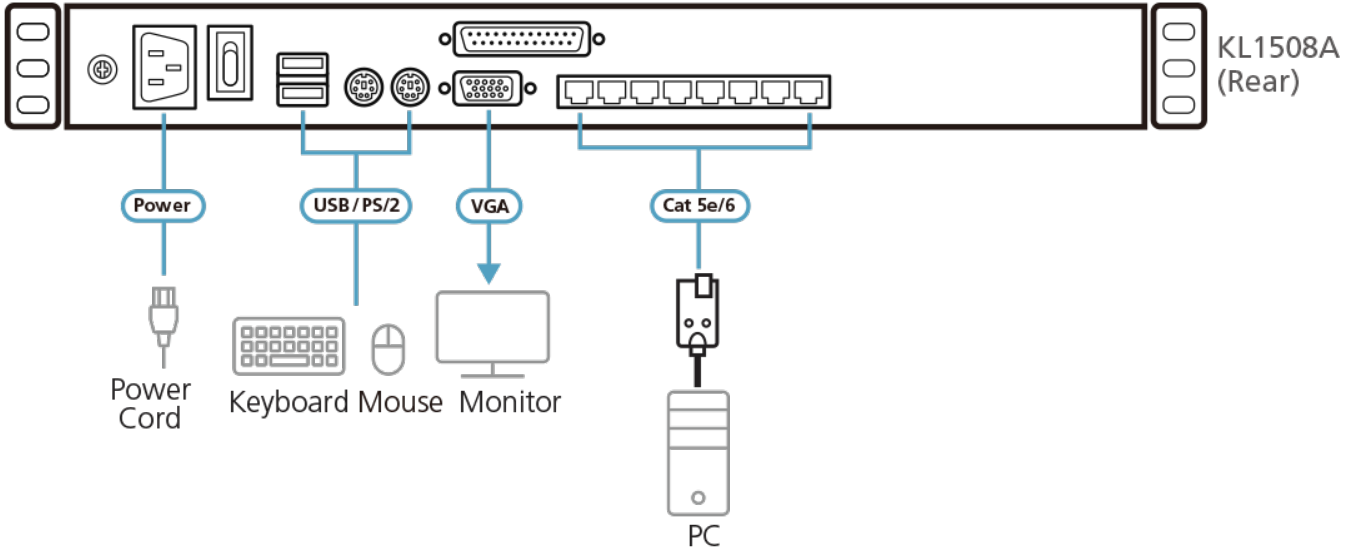
[Plus d'informations à propos du « Montage sur bâti facile »...](#)

Caractéristiques

Function	KL1508AM	KL1508AN
Connexions à l'ordinateur		
Directe	8	8
Maximum	256 (via câblage en chaîne)	256 (via câblage en chaîne)
Sélection port	OSD, raccourci, boutons-poussoirs	OSD, raccourci, boutons-poussoirs
Connecteurs		
Ports console	1 x HDB-15 femelle (Bleu) 2 x USB Type A femelle 1 x Mini-DIN femelle 6 broches (Violet) 1 x Mini-DIN femelle 6 broches (Vert)	1 x HDB-15 femelle (Bleu) 2 x USB Type A femelle 1 x Mini-DIN femelle 6 broches (Violet) 1 x Mini-DIN femelle 6 broches (Vert)
Ports KVM	8 x RJ-45 femelle	8 x RJ-45 femelle
Ports de chaîne	1 x DB-25 mâle	1 x DB-25 mâle
Mise à jour du firmware	1 x RJ-11 femelle	1 x RJ-11 femelle
Alimentation	1 x Prise secteur à 3 broches	1 x Prise secteur à 3 broches
Port souris externe	1 x USB Type A femelle	1 x USB Type A femelle
Commutateurs		
Sélection port	8 x Bouton-poussoir	8 x Bouton-poussoir
Sélection station	2 x Bouton-poussoir	2 x Bouton-poussoir
Réinitialiser	1 x Bouton semi-encastré	1 x Bouton semi-encastré

Mise à jour du firmware	1 x Glissière	1 x Glissière
Alimentation	1 x Interrupteur à bascule	1 x Interrupteur à bascule
Réglage LCD	4 x Bouton-poussoir	4 x Bouton-poussoir
Alimentation LCD	1 x Bouton-poussoir	1 x Bouton-poussoir
DEL		
En ligne	8 (Vert)	8 (Vert)
Sélectionné	8 (Orange)	8 (Orange)
Alimentation	1 (Bleu)	1 (Bleu)
ID station	1 x 2 chiffres, 7 segments (Orange)	1 x 2 chiffres, 7 segments (Orange)
Verrouiller	1 x Verr. num. (Vert) 1 x Verr. maj. (Vert) 1 x Arrêt défil. (Vert)	1 x Verr. num. (Vert) 1 x Verr. maj. (Vert) 1 x Arrêt défil. (Vert)
Alimentation LCD	1 (Orange)	1 (Orange)
Émulation		
Clavier/souris	PS/2, USB, série	PS/2, USB, série
Vidéo		
1600 x 1200 @ 60 Hz (40 m); 1280 x 1024 @ 75 Hz (50 m)	1600 x 1200 @ 60 Hz (40 m); 1280 x 1024 @ 75 Hz (50 m)	
Résolution vidéo en entrée	1920 x 1200 à 60 Hz	1920 x 1200 à 60 Hz
Seconde console	1920 x 1200 à 60 Hz	1920 x 1200 à 60 Hz
Spécifications écran		
Module LCD	TFT-LCD 17"	TFT-LCD 19"
Résolution	1600 x 1200 à 60 Hz (40 m) ; 1280 x 1024 à 75 Hz (50 m)	1600 x 1200 à 60 Hz (40 m) ; 1280 x 1024 à 75 Hz (50 m)
Temps de réponse	5 ms	5 ms
Angle de visualisation	170° (H), 160° (V)	170° (H), 160° (V)
Pas de pixel	0,264 mm x 0,264 mm	0,294 mm x 0,294 mm
Couleurs prises en charge	16,7 M couleurs	16,7 M couleurs
Rapport de contraste	41.66736111111111	41.66736111111111
Luminosité	250 cd/m ²	250 cd/m ²
Intervalle de balayage	1–255 secondes	1–255 secondes
Capacité d'alimentation d'entrée	100-240 V CA ; 50-60 Hz ; 1 A	100-240 V CA ; 50-60 Hz ; 1 A
Consommation électrique	AC110V:16.7W:89BTU AC220V:18.9W:99BTU	AC110V:19.9W:104BTU AC220V:21.2W:114BTU
Environnement		
Température de fonctionnement	0 - 40°C	0 - 40°C
Température de stockage	-20 - 60°C	-20 - 60°C
Humidité	0–80% d'humidité relative, sans condensation	0–80% d'humidité relative, sans condensation
Propriétés physiques		
Boîtier	Métal	Métal
Poids	15.19 kg (33.46 lb)	15.35 kg (33.81 lb)
Dimensions (L x l x H)	48.00 x 70.12 x 4.40 cm (18.9 x 27.61 x 1.73 in.)	48.00 x 70.12 x 4.40 cm (18.9 x 27.61 x 1.73 in.)
Remarque	Pour certains produits montés en rack, notez que les dimensions physiques standard LaxPxH sont exprimées avec un format LoxLaxH.	

Diagramme



ATEN International Co., Ltd.

3F., No.125, Sec. 2, Datong Rd., Sijhih District., New Taipei City 221, Taiwan
Phone: 886-2-8692-6789 Fax: 886-2-8692-6767
www.aten.com E-mail: marketing@aten.com



© Copyright 2015 ATEN® International Co., Ltd.
ATEN and the ATEN logo are trademarks of ATEN International Co., Ltd.
All rights reserved. All other trademarks are the property of their
respective owners.