

CS19208

Commutateur KVM DisplayPort 4K 8 ports USB 3.0



Streamline Server Management with 4K USB 3.0 Rack KVM Efficiency

CS18208 / CS18216
CS19208 / CS19216 ▶



Le maintien d'opérations informatiques efficaces est essentiel au fonctionnement des entreprises et des services. Avec une main-d'œuvre confrontée aux ajustements de la nouvelle normalité, le maintien de services informatiques ininterrompus 24 heures sur 24 et 7 jours sur 7, tout en restant compétitif, est devenu plus que jamais une mission essentielle. Parallèlement, la quantité de données ayant continué à croître de manière exponentielle au fil des ans, l'amélioration de l'efficacité opérationnelle reste le point central pour les professionnels des centres de données et des salles de serveurs, qui s'efforcent de rationaliser les procédures de routine dans les processus automatisés, tels que la saisie de données, les tests de fonctionnalités, le flashage du BIOS, les mises à jour du système, et bien d'autres choses encore.

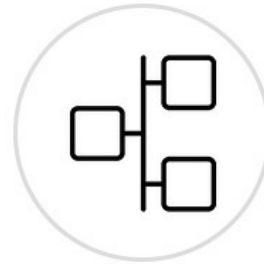
Le CS19208, doté d'une qualité vidéo 4K supérieure, d'une agilité des périphériques USB 3.0 et d'une capacité de montage en rack peu encombrante, permet de contrôler 8 ordinateurs de manière centralisée via une seule console où les ingénieurs informatiques sont en mesure d'accélérer les opérations système en configurant plusieurs unités simultanément au lieu de travailler une à la fois ; les tâches et procédures de routine ou répétitives peuvent être rapidement répliquées et diffusées sur plusieurs ordinateurs en quelques secondes, ce qui permet de réduire le temps, l'espace et les coûts, tout en poursuivant le renforcement de la productivité de l'entreprise.



Superior Visual Clarity



Video DynaSync™



Scalability



Multi-Display Setup



Multiplatform Support



USB 3.0 Peripheral

Performances visuelles spectaculaires 4K DCI

Avec la connexion à des ordinateurs compatibles HDMI ou DisplayPort, la série Commutateurs KVM Rack USB 3.0 enrichit sans effort les opérations de bureau de la console avec une excellence visuelle allant jusqu'à 4K DCI (4096 x 2160 @60 Hz). Les sources vidéo de visuels et d'imagerie haute résolution sont affichées avec une grande précision pour une meilleure analyse.



Video DynaSync™

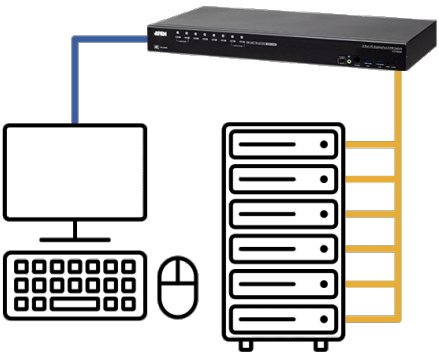
Dotés de la technologie brevetée ATEN - Video DynaSync™, les Commutateurs KVM Rack offrent une expérience visuelle fluide en maintenant les paramètres vidéo idéaux sous tous les systèmes d'exploitation lors du passage d'un port à l'autre, en accélérant le passage d'un système à l'autre et en assurant une mise sous tension ininterrompue tout en éliminant les problèmes d'écran au démarrage.

without Video DynaSync™



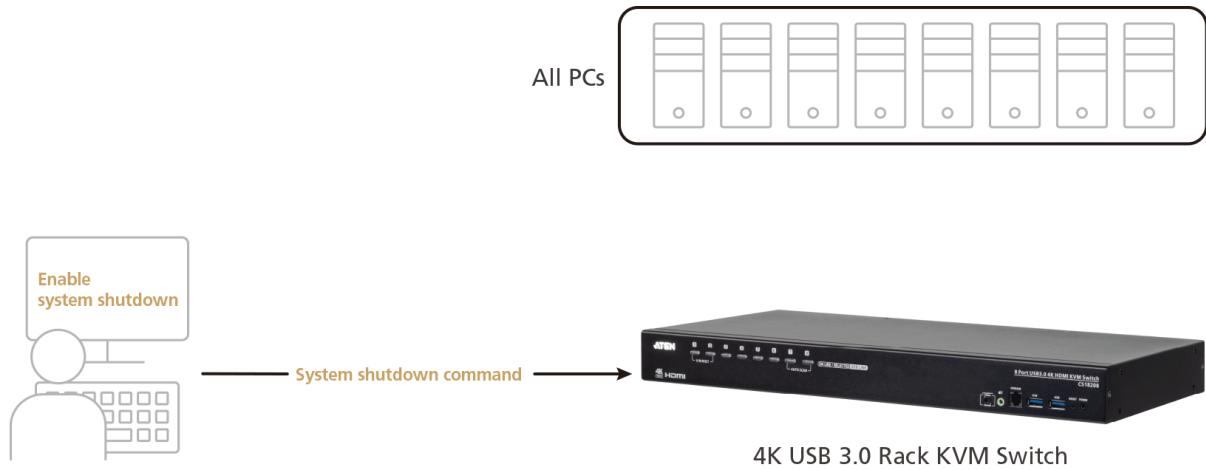
After port switching...

with Video DynaSync™



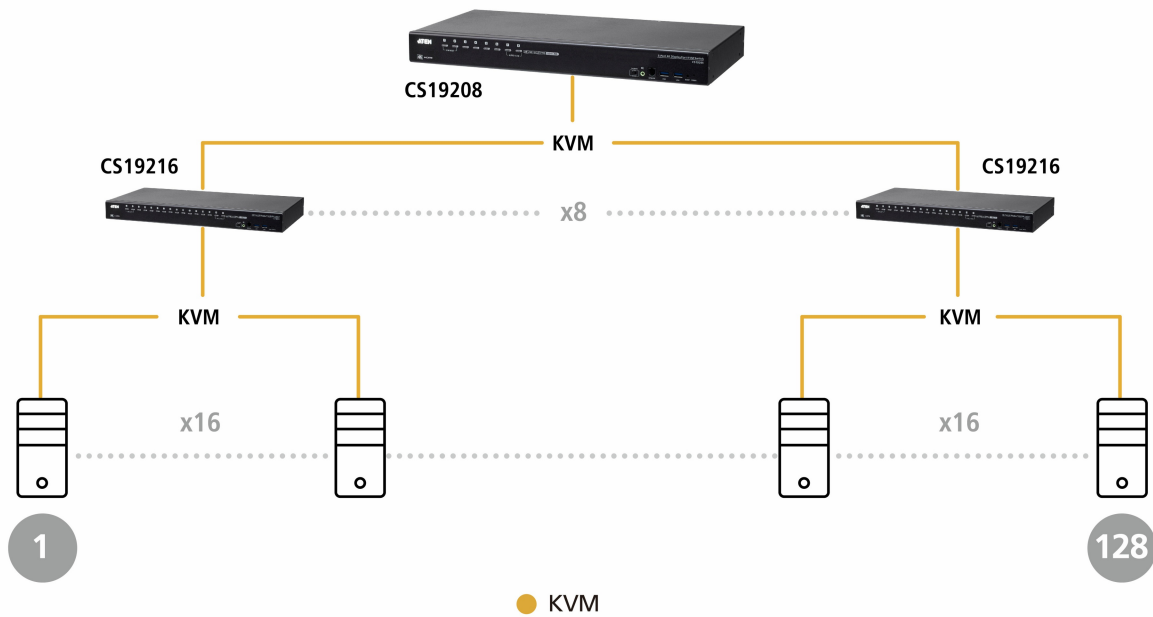
Le mode broadcast pour accélérer les configurations en temps voulu

Pratique et efficace, le mode broadcast peut être facilement invoqué via l'OSD ou des commandes série pour exécuter la même tâche ou commande simultanément sur tous les ordinateurs connectés sur différentes plateformes OSD, notamment l'installation et la mise à niveau de logiciels, les tests de fonctions, la mise à jour de la mémoire flash du BIOS, l'arrêt de l'ensemble du système, et plus encore, ce qui rend la gestion du serveur sans effort ni tracas.



Cascadabilité pour améliorer l'efficacité de la gestion des serveurs

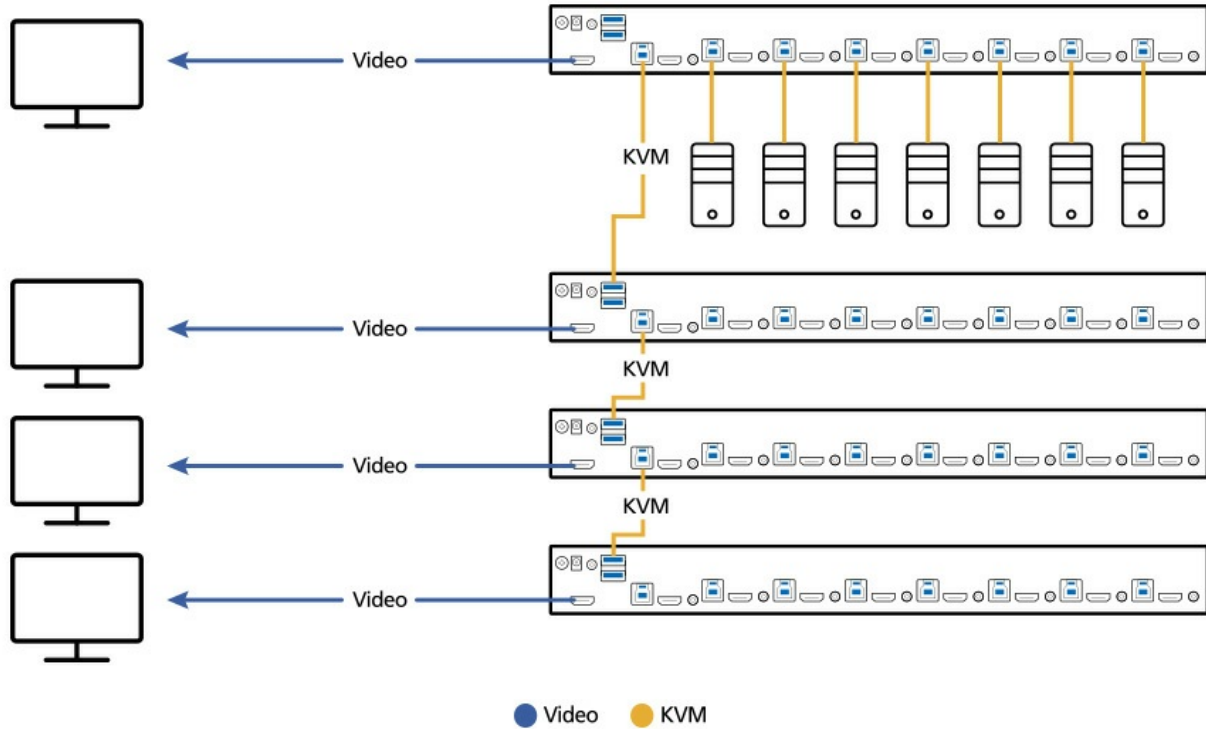
Le nombre d'ordinateurs connectés peut aller jusqu'à 128 en cascadeant le CS19208 au 1er niveau et le [CS19216](#) au 2ème niveau (ou en cascadeant le [CS19216](#) au 1er niveau et le CS19208 au 2ème niveau), ce qui laisse de la place et de la flexibilité pour l'extension du réseau en cas de besoin.



Une configuration multi-écrans flexible pour faciliter les flux en direct

Lorsqu'une grande quantité de contenu complexe doit être visualisée en même temps ou qu'il est nécessaire d'examiner des données intensives à des fins d'analyse, il est possible d'empiler jusqu'à 8 Commutateurs KVM Rack pour permettre d'installer jusqu'à 8 moniteurs dans une configuration multi-affichage (telle que double / triple / quadruple affichage) afin de faciliter les flux en direct entre les ordinateurs sur le bureau de la console.

Quad-Display Setting



Contactez-nous

Obtenez un devis pour ce produit ou contactez nos experts en vente.

[Obtenir un devis](#)

[Contact Ventes](#)

Taux de transfert de données exceptionnel pour un partage rapide des périphériques

Le hub USB 3.1 Gen 1 à 2 ports intégré prend en charge la connexion Plug and Play à deux périphériques (par exemple, une imprimante, un scanner, un lecteur flash, etc.) pour une transmission de données à grande vitesse allant jusqu'à 5 Gbps, rendant les opérations de bureau de la console agiles et efficaces.

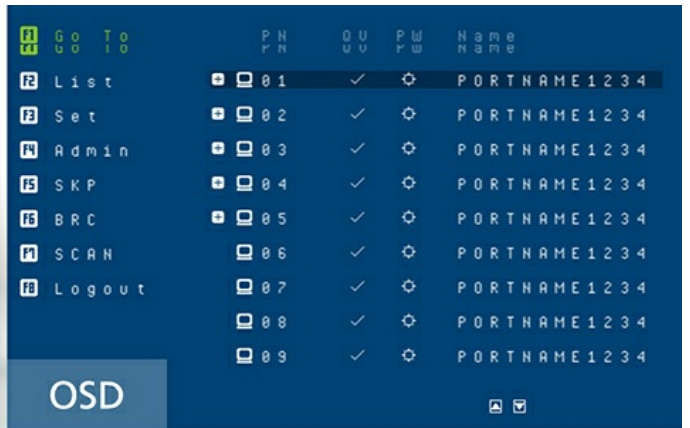


Des méthodes flexibles de commutation de ports pour une meilleure productivité

Le changement de port est aussi simple et pratique que d'appuyer sur les boutons-poussoirs du panneau avant, d'appuyer sur les touches de raccourci prises en charge, d'utiliser l'OSD ou d'entrer des commandes RS-232, selon ce qui vous convient le mieux.



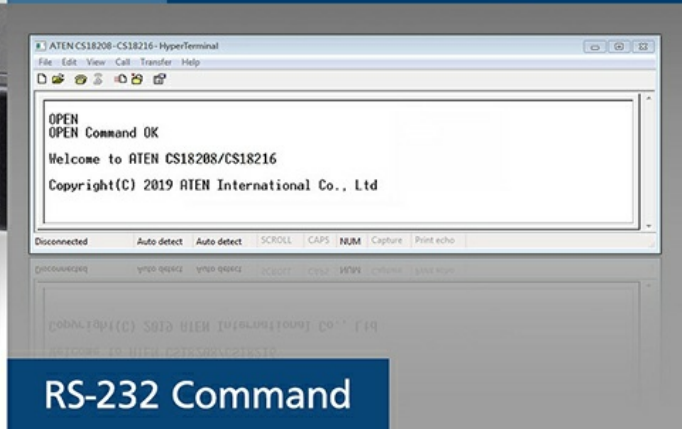
Hotkey



OSD



Pushbutton



RS-232 Command

Montage en rack 2-en-1U à faible encombrement

Le kit de montage 2-en-1U d'ATEN (modèle : [2K-0001](#) / [2K-0002](#)) permet de loger un Commutateurs KVM Rack ATEN avec une Console LCD Ultra Short Depth ATEN dans un espace de rack 1U, facilitant ainsi l'installation en rack avec une efficacité optimale de l'espace.



Applications



Parler à nos experts

Si vous préférez que l'ATEN vous contacte, veuillez remplir le formulaire et un représentant vous contactera dans les plus brefs délais

First Name *

Last Name *

- Country *

Company *

Email *

Phone Number *

- Customer Type *

Job Title *



Fonctionnalités

Le commutateur KVM DisplayPort 4K 8 ports USB 3.0 CS19208 d'ATEN peut accéder et contrôler efficacement jusqu'à 8 ordinateurs DisplayPort depuis un(e) seul(e) clavier USB, souris USB et console de contrôle. Grâce à sa console à deux interfaces, les utilisateurs peuvent choisir entre la sortie vidéo DisplayPort/HDMI prenant en charge une haute qualité vidéo jusqu'à 4K DCI (4096 x 2160 à 60 Hz), présentant des effets visuels parfaitement nets.

Afin de répondre aux besoins d'extension simple et de flexibilité, le CS19208 peut être mis en cascade sur deux niveaux pour contrôler jusqu'à 128 ordinateurs depuis une seule console. De plus, le CS19208 prend en charge la fonction multiaffichage en emplant jusqu'à huit unités CS19208 afin de comparer et d'analyser les informations sur 8 moniteurs au maximum, ce qui simplifie fortement l'environnement de travail.

Avec deux technologies d'ATEN brevetées – Video DynaSync™ et EDID Expert™, le CS19208 peut optimiser les résolutions d'affichage, accélérer la commutation entre les ports et alimenter de manière fluide tout en éliminant les problèmes d'affichage au démarrage.

Aussi, le CS19208 est livré avec un hub USB 3.1 Gen 1 intégré qui délivre des taux de transfert de données jusqu'à 5 Gbit/s, ce qui permet aux utilisateurs d'accélérer les opérations et de partager instantanément les périphériques USB. Pour des méthodes conviviales de sélection des ports, le CS19208 offre des boutons-poussoirs, des raccourcis clavier, des télécommandes RS-232 et l'OSD avec une IU nouvellement conçue qui apporte des opérations sans effort et intuitives.

Afin d'éliminer les problèmes de sécurité, une autorisation par mot de passe à deux niveaux est disponible afin d'améliorer la protection de la sécurité pour accéder et contrôler les ordinateurs. Consolidant ces fonctionnalités avantageuses, le CS19208 s'avère idéal pour la gestion des salles de serveurs/salles d'ordinateurs appliquée dans les secteurs qui nécessitent des images de haute qualité et le multitâche tels que les entreprises, le gouvernement, la production, les télécoms, la finance, les soins de la santé, l'automatisation industrielle, etc.

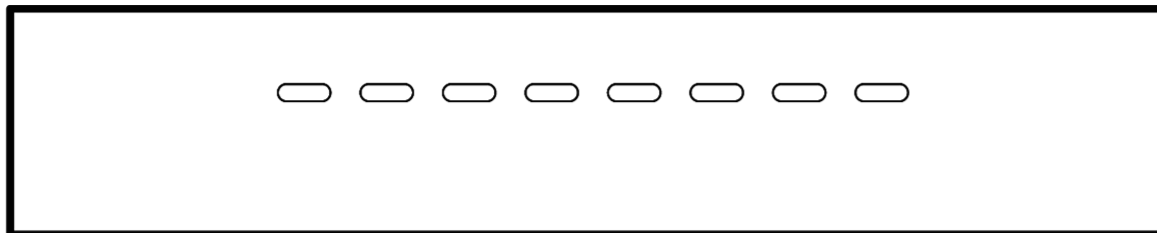
- Une console USB contrôle jusqu'à huit ordinateurs à interface DisplayPort et deux appareils périphériques USB 3.0 supplémentaires
- Mise en cascade possible jusqu'à deux niveaux – contrôlez jusqu'à 128 ordinateurs ¹
- Fonction multiaffichage – empliez jusqu'à huit unités CS19208 et affichez la vidéo de jusqu'à 8 moniteurs (affichage double / affichage triple / affichage quadruple / multiaffichage)
- Video DynaSync™ – une technologie exclusive d'ATEN qui élimine les problèmes d'affichage au démarrage et optimise la résolution lors de la commutation entre différentes sources
- EDID Expert™ – sélectionne le mode EDID optimal pour la mise sous tension régulière et l'affichage de la plus haute qualité
- Prend en charge une sortie vidéo DisplayPort ou HDMI – vous permet de choisir une sortie vidéo appropriée et de déployer la console avec flexibilité
- Qualité vidéo supérieure – jusqu'à 4K DCI (4096 x 2160 à 60 Hz)
- Hub 2 ports USB 3.1 Gen 1 intégré avec taux de transfert des données SuperSpeed 5 Gbit/s
- Audio activé – la réponse à la basse complète offre une expérience riche pour l'audio 2.1 canaux
- Prend en charge l'audio HD ²
- Sélection de l'ordinateur via des boutons-poussoirs, des raccourcis clavier, l'OSD et des commandes RS-232
- Commutation indépendante de la concentration du périphérique KVM et USB ³
- Autorisation par mot de passe à deux niveaux (administrateur/utilisateur) pour renforcer la protection de la sécurité
- Mode de diffusion – les opérations peuvent être effectuées simultanément sur tous les ordinateurs sélectionnés telles que l'installation et la mise à niveau de logiciel, l'arrêt global du système, etc.
- Mode de recherche auto pour surveiller tous les ordinateurs
- La fonction d'émulation / dérivation du port de la souris de la console prend en charge la plupart des pilotes de souris et souris multifonctions
- Mappage du clavier multilingue – Prend en charge l'anglais (US), l'anglais (UK), l'allemand (GER), l'allemand (suisse), le français, le hongrois, l'italien, le japonais, le coréen, le russe, l'espagnol, le suédois, le chinois traditionnel et le chinois simplifié
- Prise en charge et émulation du clavier Mac/Sun ⁴
- Prend en charge la connexion à chaud
- Conforme au DisplayPort 1.2 ; conforme à HDCP 2.2
- Multiplateforme – Windows, Linux, Mac et Sun
- Mise à jour du micrologiciel possible
- Prend en charge les claviers et les souris multimédias et sans fil

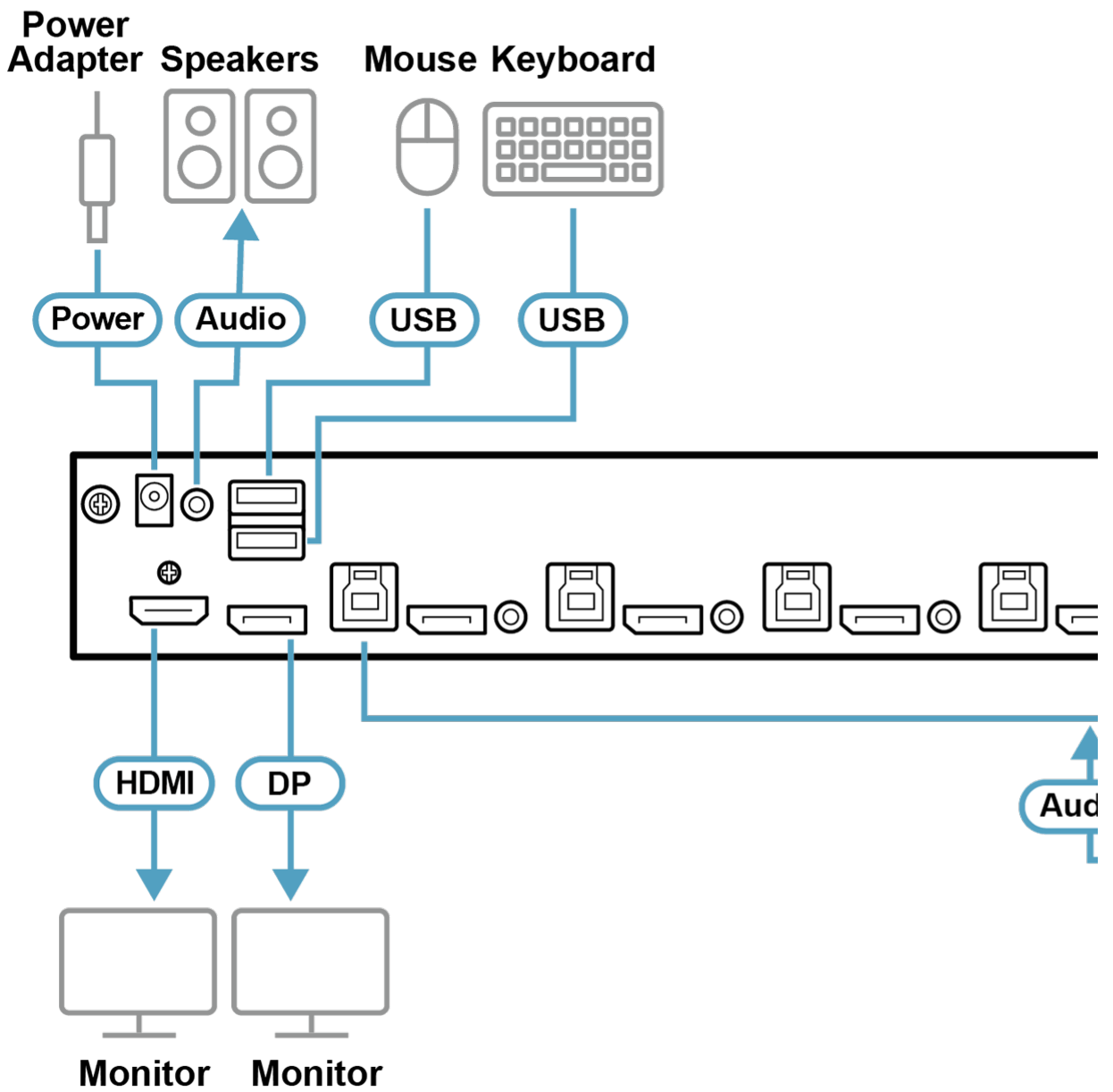
Remarque :

1. La mise en cascade entre le CS19208 et le [CS19216](#) est disponible.
2. L'audio HD via le canal HDMI et DisplayPort ne peut pas être commuté indépendamment.
3. La commutation indépendante est uniquement prise en charge sous le mode d'émulation de la souris.
4. Des combinaisons du clavier PC émulent les claviers Mac/Sun ; les claviers Mac/Sun ne fonctionnent qu'avec leurs propres ordinateurs.

Caractéristiques

Connexions à l'ordinateur	
Directe	8
Maximum	128 (via Cascade)
Sélection port	OSD, raccourci clavier, bouton-poussoir, commande RS-232
Connecteurs	
Ports console	1 x DisplayPort femelle 1 x HDMI femelle (noir) 2 x USB Type A femelle 2 x Jack audio 3,5 mm femelle (Vert ; 1 x avant, 1 x arrière)
Ports KVM	8 x DisplayPort femelle 8 x USB 3.1 Gen1 Type B femelle (Bleu) 8 x Jack audio 3,5 mm femelle (Vert)
Mise à jour du firmware	1 x RJ11 femelle (Noir)
Alimentation	1 x Fiche CC
Concentrateur USB	2 x USB 3.1 Gen1 Type A femelle (Bleu ; 2 x avant)
Commutateurs	
Sélection port	8 x Boutons-poussoirs
Réinitialiser	1 x Bouton semi-encastré
Récupération de mise à niveau du firmware	1 x Interrupteur coulissant
DEL	
En ligne /Sélectionné	8 (Orange)
Alimentation	1 (Vert)
Liaison USB	8 (Vert)
Émulation	
Clavier/souris	USB
Vidéo	DisplayPort : 4096 x 2160 à 60 Hz ; HDMI : 4096 x 2160 à 60 Hz
Intervalle de balayage	0 - 255 secondes (par défaut : 5 secondes)
Consommation électrique	DC12V:18.44W:136BTU/h Remarque: ● La mesure en watts indique la consommation électrique typique de l'appareil sans charge externe. ● La mesure en BTU/h indique la consommation d'énergie de l'appareil lorsqu'il est entièrement chargé.
Environnement	
Température de fonctionnement	0 - 40 °C
Température de stockage	-20 - 60 °C
Humidité	0 - 80% d'humidité relative, sans condensation
Propriétés physiques	
Boîtier	Métal
Poids	3.11 kg (6.85 lb)
Dimensions (L x l x H)	43.24 x 21.43 x 4.40 cm (17.02 x 8.44 x 1.73 in.)
Remarque	Pour certains produits montés en rack, notez que les dimensions physiques standard LaxPxH sont exprimées avec un format LoxLaxH.

Diagramme






Simply Better Connections

ATEN International Co., Ltd.

3F., No.125, Sec. 2, Datong Rd., Sijhih District., New Taipei City 221, Taiwan
Phone: 886-2-8692-6789 Fax: 886-2-8692-6767
www.aten.com E-mail: marketing@aten.com



© Copyright 2015 ATEN® International Co., Ltd.
ATEN and the ATEN logo are trademarks of ATEN International Co., Ltd.
All rights reserved. All other trademarks are the property of their
respective owners.