

KE6900T

Émetteur KVM un affichage DVI-I USB sur IP



ATEN est bien connu pour fournir des technologies innovantes dans le domaine des solutions de connectivité et de gestion d'accès. Ainsi, nous présentons le nouvel Altusen™ KE6900, un système d'extension KVM DVI sur IP, qui rassemble un mélange unique de fonctions et de nouvelles technologies qui offrent la solution ultime pour étendre les ordinateurs aux consoles sur et en dehors de votre infrastructure informatique.

Utilisant l'expertise dans les solutions KVM sur IP, la gamme KE6900 est un système d'extension KVM DVI sur IP qui permet l'accès à un système informatique depuis une console distante USB (clavier USB, souris USB, moniteur DVI) n'importe où sur un intranet. Le système d'extension KE6900 Single View prend en charge un affichage DVI à chaque extrémité.

Le système d'extension KVM DVI sur IP se compose d'un émetteur qui se connecte à l'ordinateur et un récepteur qui fournit un accès console depuis un lieu distinct. L'ordinateur est accédé depuis la console distante sur un réseau standard TCP/IP via un câble Cat 5e qui permet l'administration point à point, point à multipoint et multipoint à multipoint. Ceci est parfait pour une utilisation dans tout type d'installation où vous devez placer la console où c'est pratique, mais vous voulez que l'ordinateur reste dans un endroit sûr - loin du clavier, de la souris et de l'écran utilisés. En tant que système d'extension matrice, il peut se connecter de manière unique/multiple : ordinateurs à consoles de plusieurs manières : un-à-un (mode extension), un-à-plusieurs (mode répartiteur), plusieurs-à-un (mode commutateur), ou plusieurs-à-plusieurs (mode matrice).

Le logiciel Matrix Manager® offre des fonctions avancées pour authentification par nom d'utilisateur/mot de passe, détection automatique de tous les périphériques KE6900 sur le même sous-réseau et définit les connexions qui peuvent être commutées et partagées. Les nouvelles fonctions de sécurité fournissent une protection supplémentaire, prenant en charge le chiffrement AES-128 bits pour la transmission sécurisée des données, tandis que l'authentification de l'utilisateur RADIUS, LDAP, AD ou à distance permet une couche supplémentaire de sécurité de connexion. Avec un menu OSD, la prise en charge RS-232 et MDIX auto, le KE6900 est la façon la plus rentable et pratique pour obtenir une extension numérique complète de n'importe où sur l'intranet.

Note :

Pour obtenir la liste la plus récente des commutateurs de réseau compatibles, veuillez consulter le site : [ATEN Support Center](#) pour plus d'informations.



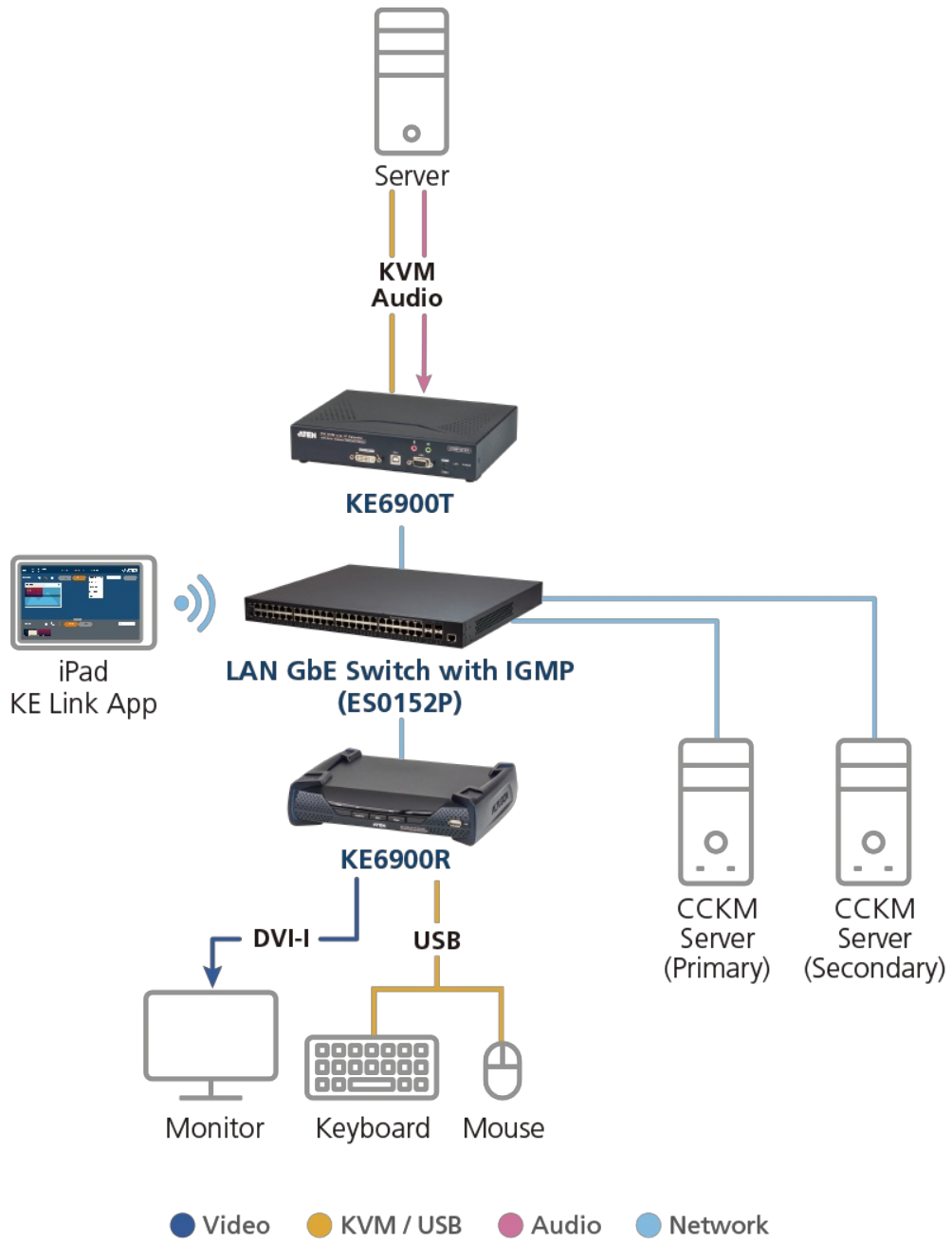
Fonctionnalités

- [ATEN Matrix Link](#) vous permet de relier instantanément les émetteurs et les récepteurs et d'effectuer une commutation de port et de profil en temps réel iPad
- Boundless Switching – déplacez simplement le curseur de la souris entre les limites des écrans pour basculer entre différents récepteurs (Rx)
- Accéder aux ordinateurs à distance sur votre installation KVM via intranet
- Fonctionnement à double console – contrôlez votre système à la fois depuis les consoles clavier USB, moniteur, et souris émetteur et récepteur
- Ports RS-232 série – permet de vous connecter à un terminal série pour la configuration et des périphériques série comme les écrans tactiles et les scanners de codes à barres
- Qualité vidéo supérieure – jusqu'à 1920 x 1200 à 60 Hz ; profondeur de couleur 24 bits
- Prend en charge les résolutions VGA standard de 640x480 à 1920x1200 à 60Hz
- OSD (Menu à l'écran) à la fois sur l'émetteur et le récepteur
- Sécurité de connexion à distance
- Prise en charge de moniteur numérique et analogique DVI
- Protection ESD intégrée 8KV/15KV et protection contre les surtensions 2KV
- Prend en charge haut-parleurs stéréo et microphone stéréo
- MDIX auto - détecte automatiquement le type de câble
- Prend en charge les formats grand écran
- Prend en charge la diffusion vidéo haute qualité
- Prise en charge de la transmission de données USB à haute vitesse
- Branchement à chaud
- Montable en rack
- Mise à jour du micrologiciel possible
- Un adaptateur secteur de qualité industrielle est inclus - prend en charge une température de fonctionnement de 0 °C - 50 °C afin de garantir la durabilité et l'adaptabilité dans des conditions environnementales difficiles

Caractéristiques

Connecteurs	
Port USB	N/A
Ports console	2 x USB Type A femelle (Blanc) 1 x DVI-I femelle (Blanc) 1 x Mini Jack stéréo (Vert) 1 x Mini Jack stéréo (Rose) 1 x DB-9 mâle (Noir)
Ports KVM	1 x USB Type B femelle (Blanc) 1 x DVI-I femelle (Blanc) 1 x Mini Jack stéréo (Vert) 1 x Mini Jack stéréo (Rose) 1 x DB-9 femelle (Noir)
Alimentation	1 x Fiche CC (Noir)
Ports LAN	1 x RJ-45 (Noir)
Commutateurs	
OSD	N/A
Vidéo	N/A
Carte graphique	N/A
Réinitialiser	1 x Bouton semi-encastré
DEL	
Lier	1 (Vert / Orange)
Alimentation	1 (Bleu)
Local	1 (Vert)
Distant	1 (Vert)
Émulation	
Clavier/souris	USB
Consommation électrique	DC5V:7.34W:39BTU/h Remarque: ● La mesure en watts indique la consommation électrique typique de l'appareil sans charge externe. ● La mesure en BTU/h indique la consommation d'énergie de l'appareil lorsqu'il est entièrement chargé.
Résolution vidéo	Jusqu'à 1920 x 1200 à 60 Hz
Environnement	
Température de fonctionnement	0–50°C
Température de stockage	-20–60°C
Humidité	0–95% d'humidité relative, sans condensation
Propriétés physiques	
Boîtier	Métal
Poids	1.14 kg (2.51 lb)
Dimensions (L x l x H)	21.50 x 16.29 x 4.18 cm (8.46 x 6.41 x 1.65 in.)
Remarque	Pour certains produits montés en rack, notez que les dimensions physiques standard LaxPxH sont exprimées avec un format LoxLaxH.

Diagramme



ATEN International Co., Ltd.

3F., No.125, Sec. 2, Datong Rd., Sijhih District., New Taipei City 221, Taiwan
 Phone: 886-2-8692-6789 Fax: 886-2-8692-6767
 www.aten.com E-mail: marketing@aten.com



© Copyright 2015 ATEN® International Co., Ltd.
 ATEN and the ATEN logo are trademarks of ATEN International Co., Ltd.
 All rights reserved. All other trademarks are the property of their respective owners.