

US3311

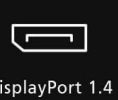
Commutateur KVM à 2 ports 4K DisplayPort USB-C avec Power Pass-through | Duo Flex (8K, USB 3.2 / 4.0, compatible Thunderbolt 4)



Switch, Create, **Excel**



Duo Flex
USB-C KVM Switch



Duo Flex

2-Port 4K DisplayPort USB-C KVM Switch
(8K, USB 3.2 / 4.0, Thunderbolt 4 Compatible)

Compatible with
Windows | M1/M2 MacOS / iPadOS
Android | iPhone 15 Pro Series



Basculer entre 2 périphériques USB-C et/ou Thunderbolt 3/4

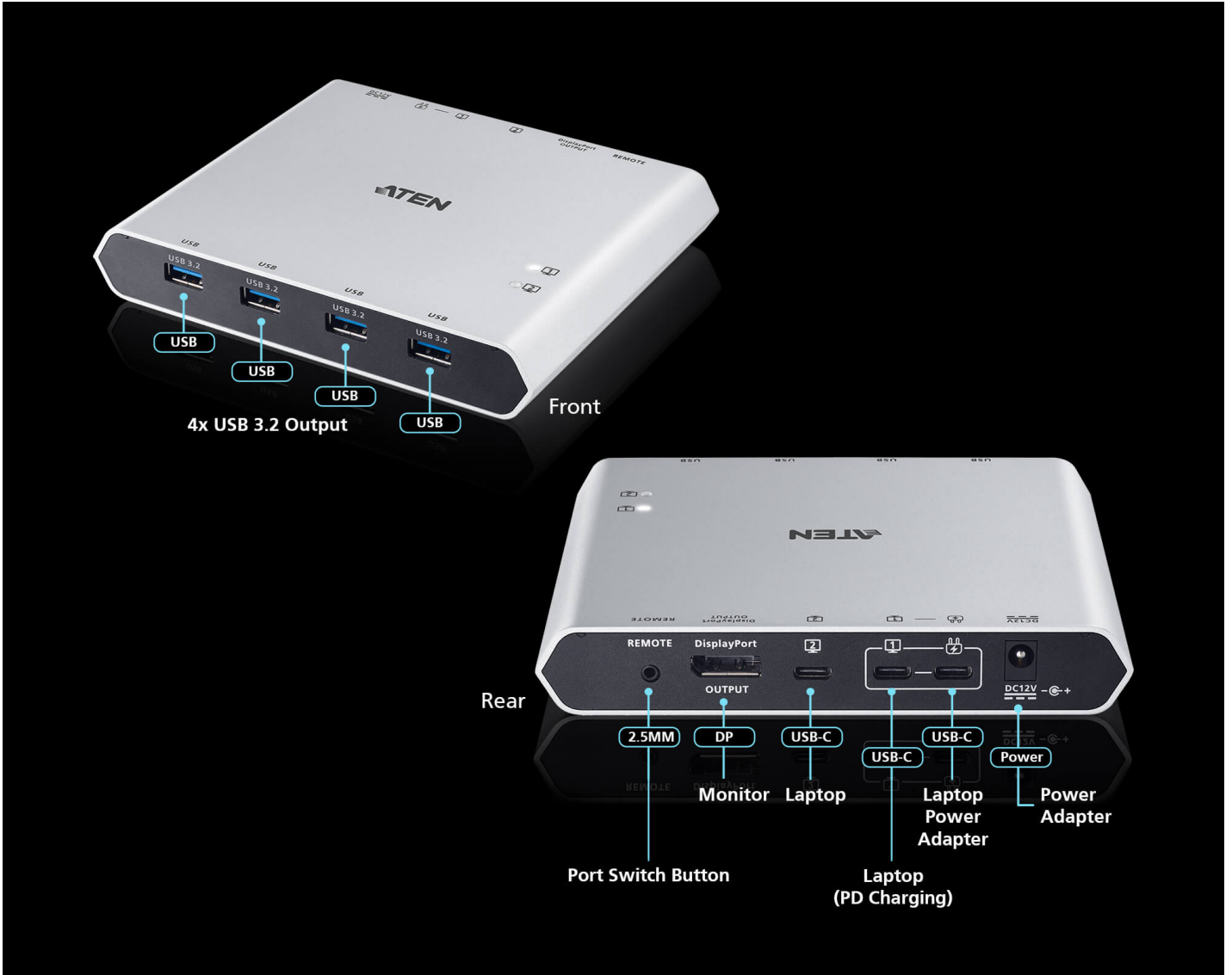
Le Commutateur Duo Flex 2 ports 4K DisplayPort USB-C KVM d'ATEN permet une connexion par câble USB-C plug-n-play afin que 2 appareils USB-C et/ou Thunderbolt 3/4 puissent partager 1 moniteur et 1 ensemble clavier et souris, plus une connectivité SuperSpeed USB 3.2.4 ports pour partager de manière significative l'espace de bureau et booster votre efficacité.

*Note : Veuillez vous assurer que votre périphérique hôte et ses accessoires sont conformes aux spécifications Thunderbolt 4 ou USB 4.0, avec DP 1.4 pour fournir jusqu'à 4K @ 144 / 120 Hz et des résolutions 8K. La bande passante USB peut être limitée à USB 2.0 lorsque la résolution de la sortie vidéo est supérieure à 4K @ 60 Hz.





Un design minimal, un impact maximal



Superbe extension SuperSpeed à 4 ports

Avec 4 ports USB 3.2 gen1, transférez des données jusqu'à 5 Gb/s. Chargez et alimentez les périphériques externes, sans avoir besoin d'un hub USB supplémentaire.

USB 3.2 5Gbps



Keyboard, Mouse, Hard Drive, Headset, Webcam, Speakers



10X
Faster than USB2.0



Support pour Apple iPhone 15 Pro Series / MacBook Pro et Air Series / Mac Series / Samsung DeX

Conçu pour fonctionner avec les Apple iPhone 15 série Pro, MacBook Pro/Air série (y compris les derniers modèles à puce M1/M2) avec connectivité USB-C ou Thunderbolt 3/4 intégrée, toutes les séries Mac et les appareils Samsung DeX, il offre une prise en charge de l'USB Power Delivery 3.0, permettant aux ordinateurs portables de se recharger jusqu'à 100 W (nécessite un adaptateur d'alimentation USB-C supplémentaire).

*Note : Veuillez vous référer au manuel de l'utilisateur pour la liste des modèles MacBook pris en charge.

**Vitesse de commutation irréaliste**

La technologie exclusive ATEN offre une vitesse de commutation rapide stupéfiante. Le passage d'un système à l'autre s'effectue en trois secondes*, ce qui rend votre flux de travail plus efficace que jamais.

*Ce résultat a été testé par ATEN. La vitesse de commutation réelle peut varier en fonction des performances de votre ordinateur.

Performances AV exceptionnelles en Vivid 8K & 4K@144/120Hz

Le commutateur KVM USB-C à 2 ports ATEN Duo Flex prend en charge jusqu'à 8K et 4K@144/120Hz, et fonctionne également avec les moniteurs 21:9 Ultrawide et 32:9 super Ultrawide pour les travaux à forte intensité graphique.

* Note : Veuillez vous assurer que votre périphérique hôte et ses accessoires sont conformes aux spécifications Thunderbolt 4 ou USB 4.0, avec DP 1.4 pour fournir jusqu'à 4K @ 144 / 120 Hz et des résolutions 8K. La bande passante USB peut être limitée à USB 2.0 lorsque la résolution de la sortie vidéo est supérieure à 4K @ 60 Hz.

**Au travail tout en chargeant avec 100W Power Delivery**

Le commutateur KVM USB-C fonctionne également comme une station de charge pour garder vos appareils USB-C et vos périphériques USB sous tension.

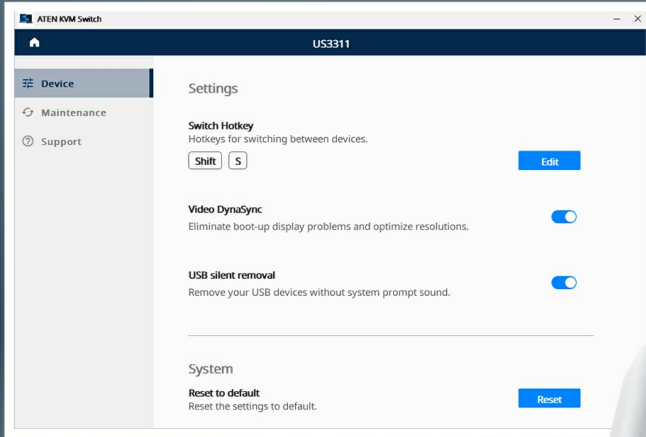
Tirez le meilleur parti de votre commutateur KVM

Utilisez le logiciel ATEN KVM Utility pour débloquer d'autres fonctions utiles, notamment la commutation de touches de raccourci et l'élimination silencieuse de l'USB, afin d'améliorer l'efficacité de toutes vos tâches.

* Veuillez télécharger l'application "ATEN KVM Utility" sur le Microsoft Store ou le Mac App Store.



ATEN KVM Utility



Switch Hotkey

Video DynaSync

USB Silent Removal



ATEN KVM Utility



Download on the
Mac App Store



Get it from
Microsoft



* Boîtier de couleur titane Édition limitée de premier lancement uniquement.



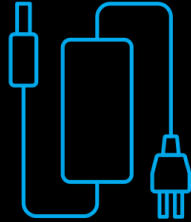
45 ans d'assurance qualité

En tant que marque leader dans le domaine des commutateurs KVM, ATEN a entamé cette année sa 45e année d'existence. Des processus de fabrication exquis et une qualité stable constituent l'engagement d'ATEN envers les consommateurs. Utilisant des techniques de fabrication rigoureuses de niveau industriel et une conception logicielle, l'ATEN Duo Flex est capable de gérer sans effort n'importe quelle application grand public.



Des accessoires bien pensés

Le pack ATEN Duo Flex comprend un adaptateur et un cordon d'alimentation, ainsi que deux câbles USB-C stables et rapides. Cela garantit que les utilisateurs n'ont pas besoin d'acheter séparément un bloc d'alimentation pour utiliser l'appareil de manière stable. Les câbles USB-C à grande vitesse permettent également aux appareils connectés de fonctionner avec des performances rapides et stables.



**Adapter &
Power Cord**



**ATEN
USB-C Cable x2**

Des possibilités illimitées

Le commutateur KVM USB-C ATEN Duo Flex 2 ports est parfaitement adapté aux opérations graphiques / de données intensives et multitâches.



Content Creation

C'est un excellent gain de place !

Il suffit d'un seul câble pour tout mettre sous tension, afficher l'écran sur mon écran 4K et faire passer ma souris et mes claviers d'un appareil à l'autre.

Parfaitement adapté à mes besoins

Ce KVM tient la promesse de multiples fonctionnalités sur l'USB-C. Il commute de manière pratique les périphériques vidéo et USB entre les appareils.



Freelance Art Designer



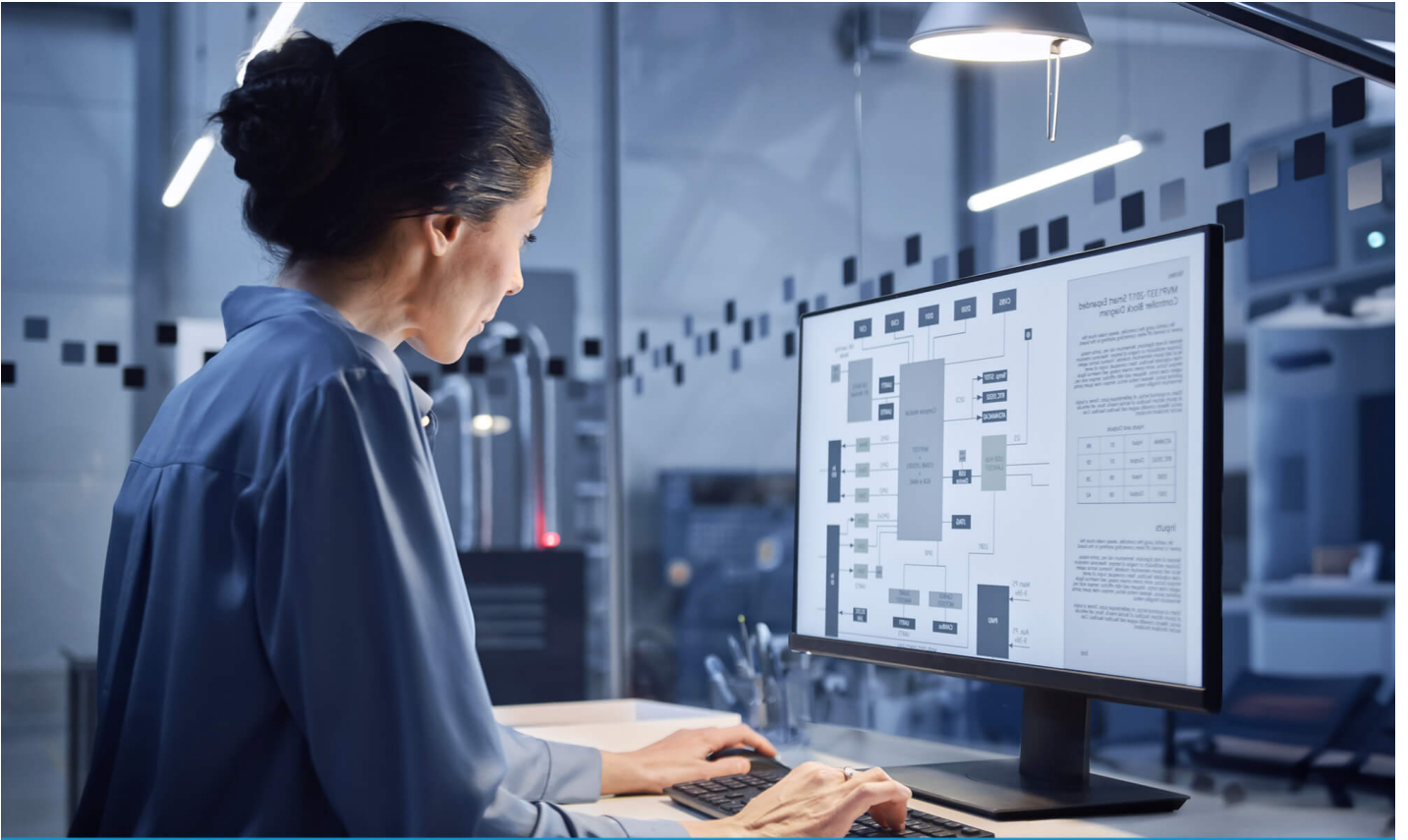
Work-from-Home Engineer

Le meilleur investissement !

Il me permet de partager ma souris et mon clavier avec mon MBP (MacBook Pro) lorsque je veux m'asseoir rapidement et travailler. C'est un gain de temps incroyable !

J'aurais aimé l'acheter plus tôt !

Il change la donne en améliorant la productivité et l'efficacité.



Office Worker

	US3311	US3310	US3312
Category	Pro Model	Standard Model	Entry Model
Device Type	KVM Switch	KVM Switch	Cable KVM Switch
# of computers	2	2	2
Console Interface	USB, DisplayPort	USB, HDMI	USB, DisplayPort
Computer Interface	USB-C	USB-C	USB-C
USB Peripheral	USB 3.2	USB 3.2	USB 2.0
# of USB Ports	4	2	2
Video	3840 x 2160 @144 / 120 / 60 Hz; 7680 x 4320	3840 x 2160 @30 Hz	4096 x 2160 @ 60 Hz
Power Delivery	100W	85W	N/A
Port Selection	Port Switch Button	Port Switch Button	Port Switch Button
Multi-platfrom Support	Windows / MacOS / Android / iPadOS / iOS	Windows / MacOS / Android / iPadOS / iOS	Windows / MacOS / Android / iPadOS / iOS

Parlez à nos experts

Si vous préférez que l'ATEN vous contacte, veuillez remplir le formulaire et un représentant vous contactera dans les plus brefs délais

First Name *

Last Name *

- Country *

Company *

Email *

Phone Number

- Customer Type *

Job Title *



Computers

USB-C

PD 3.0



USB 3.2
Gen 1



Power
Pass-Thru



FR
ÉLÉMENTS D'EMBALLAGE
À SÉPARER ET À DÉPOSER
DANS LE BAC DE TRI



FR
Cet appareil
et ses accessoires
se recyclent

Points de collecte sur www.quefairedemesdechets.fr
Privilégiez la réparation ou le don de votre appareil !

Fonctionnalités

Construit pour offrir un contrôle facile et une commutation transparente entre deux hôtes USB-C, le US3311 est une solution 2-en-1 combinant un commutateur KVM et une station d'accueil multiport avec 4 ports USB Type-A, 1 x DisplayPort, 1 x entrée USB-C PD et 1 x entrée jack DC. Le passage rapide d'un ordinateur portable à l'autre est facilité par une simple pression sur le bouton de commutation de port dédié, ce qui permet d'utiliser les mêmes périphériques USB et un seul moniteur DisplayPort pour deux appareils hôtes. L'efficacité du travail est stimulée sans qu'il soit nécessaire de changer de poste de travail ou de débrancher des périphériques.

Les autres points forts comprennent la prise en charge de la résolution vidéo jusqu'à 8K 7680 x 4320, 4K 3840 x 2160 @ 144 / 120 / 60 Hz*, garantissant que chaque détail vidéo est affiché en qualité UHD nette. Le US3311 est un hub USB 3.2 Gen 1 Type-A à 4 ports avec des taux de transfert de données pouvant atteindre 5 Gbps tout en prenant en charge les périphériques en aval à grande vitesse. En outre, la technologie Power Delivery 3.0 permet de charger le périphérique hôte jusqu'à 100 W, ce qui permet à votre ordinateur portable d'obtenir une puissance maximale via votre adaptateur d'alimentation USB-C. L'US3311 permet d'économiser un espace de bureau précieux et d'étendre les fonctionnalités et la connectivité de vos ordinateurs portables Mac, créant ainsi une station de travail USB-C ultra-puissante.

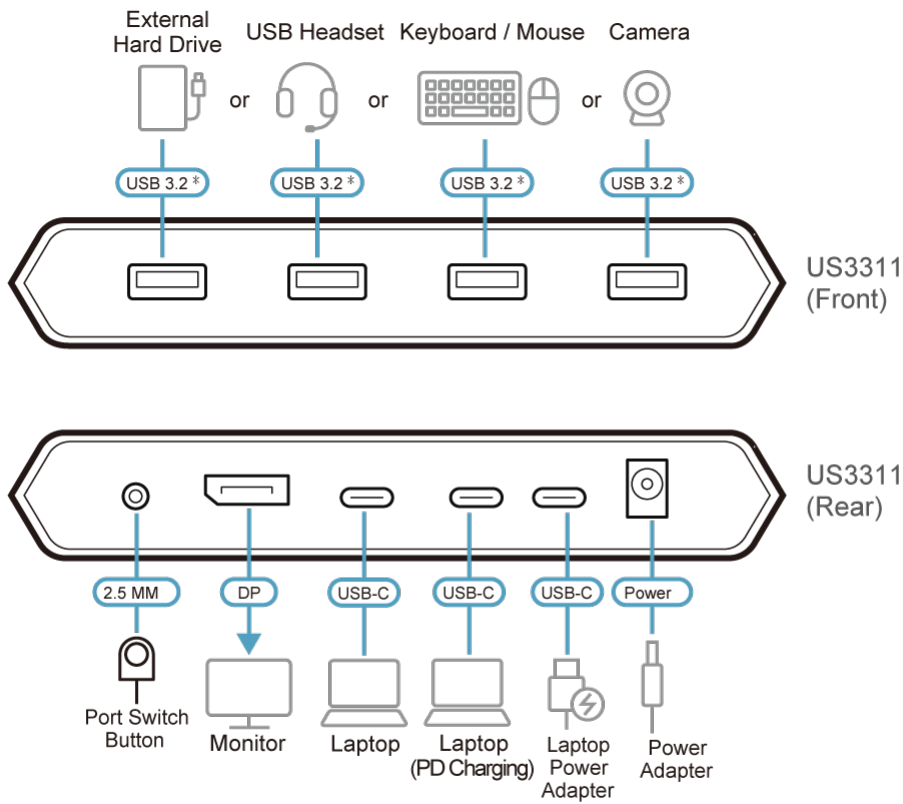
- Solution 2-en-1 pour 2 périphériques hôtes USB-C – combine un commutateur KVM et une station d'accueil multiport avec 4 ports USB 3.2 Gen 1 Type-A, 1 x DisplayPort, 1 x entrée USB-C PD et 1 x entrée jack DC
- Prise en charge du mode Alt DP 1.4
- Qualité vidéo supérieure – jusqu'à 8K 7680 x 4320, 4K 3840 x 2160 @ 144 / 120 / 60 Hz*
- Conforme à la norme USB 3.2 Gen 1
- Taux de transfert de données jusqu'à 5 Gbps
- Prise en charge de PD 3.0 jusqu'à 100 W Chargeement USB PD – permet à votre ordinateur portable d'obtenir la puissance maximale via votre adaptateur d'alimentation USB-C
- Les périphériques hôtes peuvent être sélectionnés à l'aide du bouton de commutation de port inclus ou des boutons de raccourci définis via l'application ATEN KVM Utility
- Plug and Play – aucun pilote n'est nécessaire

Note : Veuillez vous assurer que votre périphérique hôte et ses accessoires sont conformes aux spécifications Thunderbolt 4 ou USB 4.0, avec DP 1.4 pour offrir des résolutions allant jusqu'à 4K @ 144 / 120 Hz et 8K. La bande passante USB peut être limitée à USB 2.0 lorsque la résolution de la sortie vidéo est supérieure à 4K @ 60 Hz

Caractéristiques

Connexions à l'ordinateur	2
Connecteurs	
Ordinateur	CPU1: 1 x USB Type C femelle CPU2: 1 x USB Type C femelle
Périphérique	4 x USB 3.2 Gen 1 Type-A femelle
Sortie vidéo	1 x DisplayPort femelle
Alimentation	1 x Prise DC pour 12V 3.3A 1 x USB-C femelle* Port 1 : Prend en charge la charge d'un ordinateur portable USB-C PD à une sortie de 5V, 9V, 15V, 20V. Port 2 : Prend en charge la sortie max. 5V, 3A sortie *Prend en charge l'entrée de l'adaptateur d'alimentation USB-C PD de 100 W maximum.
Sélection port	
Entrée	Bouton d'interrupteur de port
Résolution vidéo	3840 x 2160@60 3840 x 2160@120 3840 x 2160@144 7680 x 4320 Note : Veuillez vous assurer que votre périphérique hôte et ses accessoires sont conformes aux spécifications Thunderbolt 4 ou USB 4.0, avec DP 1.4 pour offrir des résolutions allant jusqu'à 4K @ 144 / 120 Hz et 8K. La bande passante USB peut être limitée à USB 2.0 lorsque la résolution de la sortie vidéo est supérieure à 4K @ 60 Hz.
Configuration requise	Windows 10 et supérieur, ordinateur compatible USB-C avec le mode DP Alt*. * Avec un processeur Intel Core de 7e génération (Kaby-Lake) et plus. Plus d'infos sur la génération de processeurs, veuillez find : https://www.intel.com/content/www/us/en/processors/processor-numbers.html . Mac OS X 10.12 et versions ultérieures, ordinateur compatible USB-C Android 8.0 et versions ultérieures, Smartphone compatible USB-C avec DP Alt Mode**. **Seuls Samsung et Huawei prennent en charge le fonctionnement de type PC, les autres ne prennent en charge que le mode miroir. Pour obtenir la liste des appareils mobiles compatibles, reportez-vous au manuel d'utilisation de l'US3311. iPadOS 13.1 et versions ultérieures, iPad Pro (USB-C)* *Prise en charge de la sortie vidéo en mode miroir iOS 17.1 et versions ultérieures* *Compatible avec la série Apple iPhone 15 Pro.
Alimentation	
Capacité d'alimentation d'entrée	DC12V, 3.3A
Consommation électrique	DC12V:1.68W:117BTU/h Remarque: ● La mesure en watts indique la consommation électrique typique de l'appareil sans charge externe. ● La mesure en BTU/h indique la consommation d'énergie de l'appareil lorsqu'il est entièrement chargé.
DEL	
Sélectionné	2 (blanc)
Environnement	
Température de fonctionnement	0-40°C
Température de stockage	-20-60°C
Humidité	0-80% RH, Sans condensation
Propriétés physiques	
Boîtier	Aluminium
Poids	0.35 kg (0.77 lb)
Dimensions (L x l x H)	14.30 x 11.90 x 2.38 cm (5.63 x 4.69 x 0.94 in.)
Remarque	Pour certains produits montés en rack, notez que les dimensions physiques standard LaxPxH sont exprimées avec un format LoxLaxH.

Diagramme



*The indicated ports are USB 3.2 Gen 1 compliant.

ATEN International Co., Ltd.

3F., No.125, Sec. 2, Datong Rd., Sijhih District., New Taipei City 221, Taiwan
 Phone: 886-2-8692-6789 Fax: 886-2-8692-6767
 www.aten.com E-mail: marketing@aten.com



© Copyright 2015 ATEN® International Co., Ltd.
 ATEN and the ATEN logo are trademarks of ATEN International Co., Ltd.
 All rights reserved. All other trademarks are the property of their respective owners.