

EA1140

Sensore della temperatura



Per il monitoraggio e la gestione ambientali, ATEN fornisce sonde che operano in tandem con le PDU, ottenendo così la misurazione della temperatura. È possibile monitorare le condizioni ambientali con allarmi basati su soglie di temperatura minime/massime personalizzate.

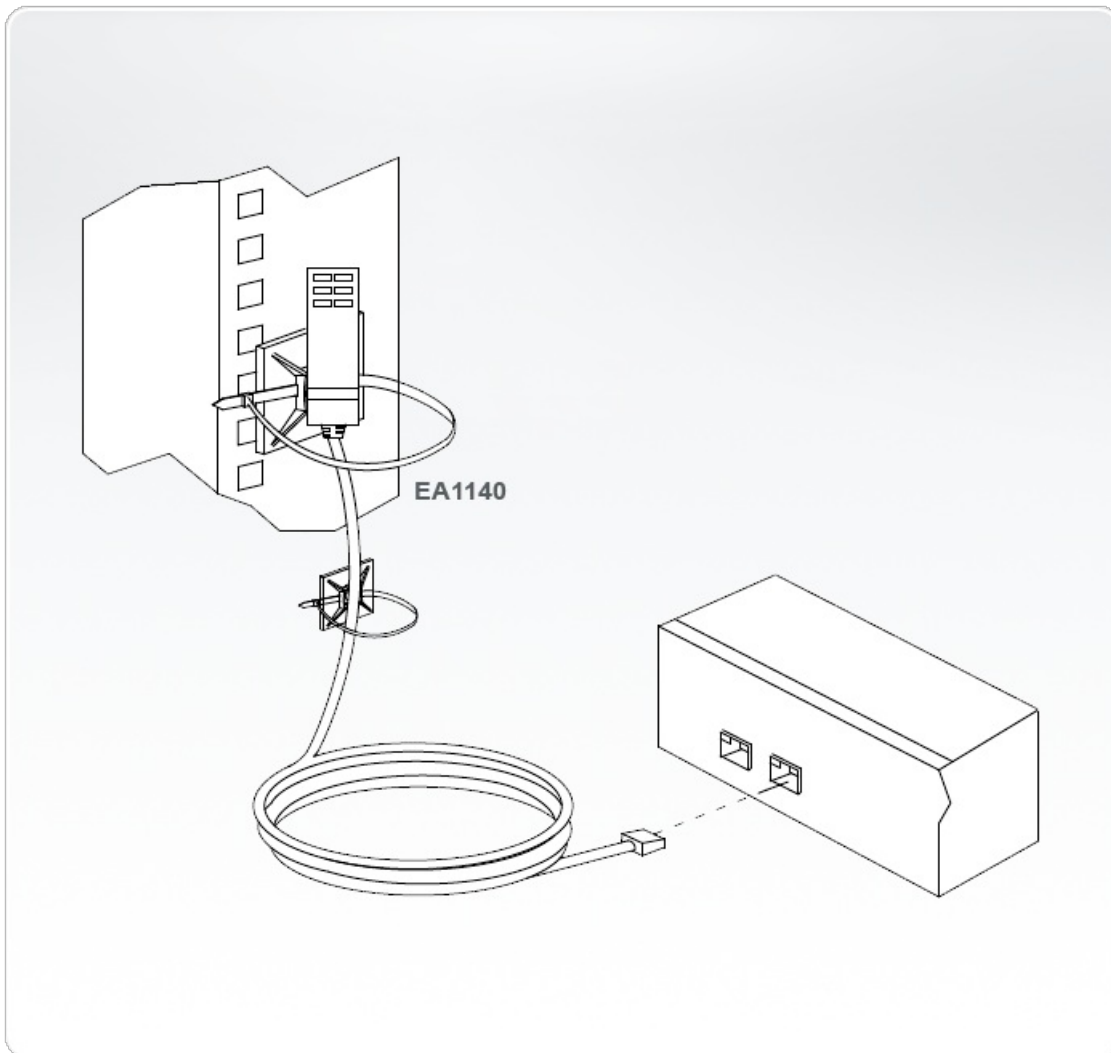
*Il sensore è un accessorio opzionale. Le PDU ATEN possono essere utilizzate senza sensori ambientali. Tuttavia, per una gestione energetica completa del data center e il pieno utilizzo delle soluzioni ATEN, l'installazione dei sensori diventa necessaria.

Caratteristiche

- Intervallo di misurazione: 0 – 40°C
- Precisione della misurazione: +/- 1°C
- Design compatto, cavo da 3m incorporato
- Alta sensibilità
- Facile funzionamento

Specifiche

Connettori	RJ-11 maschio
Misurazione	
Serie	0 - 40°C
Precisione	+/- 1°C
Tensione d'alimentazione	5 V CC (massimo)
Consumo di corrente	5mA (massimo); 2mA (media)
Ambiente	
Temperatura di esercizio	0 - 55°C
Temperatura di conservazione	-20 - 70°C
Umidità	< 95% di umidità relativa
Proprietà fisiche	
Struttura	Plastica
Peso	0,06 kg
Lunghezza del cavo	3 m

Diagramma topologia**ATEN International Co., Ltd.**

3F., No.125, Sec. 2, Datong Rd., Sijhih District., New Taipei City 221, Taiwan

Phone: 886-2-8692-6789 Fax: 886-2-8692-6767

www.aten.com E-mail: marketing@aten.com



© Copyright 2015 ATEN® International Co., Ltd.
ATEN and the ATEN logo are trademarks of ATEN International Co., Ltd.
All rights reserved. All other trademarks are the property of their
respective owners.