

PE6208

PDU eco con tecnologia di misurazione e commutazione 1U 20A/16A 8-prese

(PE6208A)



- 8 prese
- 20A (riduzione UL 16A) / 16A
- Misurazione alimentazione della PDU

La PE6208 è un'eco PDU intelligente che dispone di 8 prese CA disponibili in configurazioni IEC oppure NEMA. Fornisce una gestione dell'alimentazione centralizzata, sicura e intelligente relativamente all'accensione, spegnimento e ciclo dei dispositivi del data center (server, sistemi di storage, switch KVM, dispositivi di rete, dispositivi seriali ecc.). Consente inoltre di monitorare l'ambiente del data center tramite sensori.

Le eco PDU offrono il controllo remoto dell'alimentazione con misurazioni in tempo reale, consentendo così di controllare e monitorare lo stato dell'alimentazione dei dispositivi collegati alle PDU a livello di PDU, praticamente da ovunque tramite connessione TCP/IP.

L'eco PDU supporta qualsiasi software di gestione SNMP v3 di terze parti e l'[eco DC](#) (GUI Web di gestione energetica). L'[eco DC](#) fornisce un metodo semplice per la gestione di più dispositivi, offrendo un'interfaccia grafica intuitiva e facile da usare che permette di configurare un dispositivo PDU e monitorare lo stato di alimentazione delle apparecchiature ad esso collegate. Con l'[eco DC](#), l'eco PDU abilitata dai sensori offre anche rapporti completi di analisi dell'alimentazione che possono essere divisi per reparti e luoghi, fornendo misurazioni precise di corrente, tensione, potenza e watt-ora in una visualizzazione in tempo reale.

Grazie alle funzioni di sicurezza avanzate e alla semplicità di funzionamento, l'eco PDU è il modo più conveniente, comodo e affidabile per gestire da remoto l'alimentazione di diverse installazioni informatiche e di allocare le risorse di alimentazione nella maniera più efficiente possibile.

*I sensori sono opzionali. Per generare un grafico e dati con un maggiore livello di completezza di efficienza energetica è necessario installare i sensori. Un'elevata densità di sensori contribuisce a generare dati più precisi.

Caratteristiche

Distribuzione dell'alimentazione

- Design salva spazio per il montaggio in rack 1U con montaggio sul retro
- Modelli di prese IEC oppure NEMA
- I LED a 3 cifre e 7 segmenti sul pannello anteriore mostrano corrente e indirizzo IP
- Monitoraggio remoto dello stato delle prese via browser
- [Supporto per lo spegnimento sicuro](#)
- Alimentazione separata per l'unità e le relative prese. L'interfaccia utente è accessibile anche in caso di sovraccarico e attivazione dell'switch automatico del dispositivo

Accesso remoto

- Controllo remoto dell'alimentazione via TCP/IP e una porta Ethernet da 10/100Mbps incorporata
- Interfacce di rete: TCP/IP, UDP, HTTP, HTTPS, SSL, SMTP, DHCP, NTP, DNS, 10Base-T/100Base-TX, rilevamento automatico, Ping, Telnet
- Software di gestione dell'alimentazione eco PDU – [eco DC](#)
- Supporto SNMP Manager V3

Funzionamento

- Controllo remoto dell'alimentazione in uscita (accensione, spegnimento, riavvio alimentazione) per le singole prese
- Sequenza di accensione: gli utenti possono impostare la sequenza di accensione e il tempo di ritardo per ciascuna porta in modo da consentire alle apparecchiature di essere accese nel giusto ordine
- Facilità di configurazione e funzionamento grazie all'interfaccia basata su browser
- Supporto multibrowser (IE, Firefox, Chrome, Safari)
- RTC per mantenere attivo il timer in assenza di alimentazione.
- Supporto fino a 8 account utente e 1 amministratore
- Protezione proattiva da sovraccarico (POP) – spegne automaticamente le prese nella sequenza definita dall'utente quando si verifica un sovraccarico di corrente per proteggere i dispositivi alimentati

Gestione

- Misurazione dello stato dell'alimentazione a livello di PDU e prese
- Indicatori LED per corrente e indirizzo IP a livello di PDU
- [Corrente, tensione e kWh visualizzati in tempo reale in un'interfaccia web per il monitoraggio a livello di PDU](#)
- Impostazione di soglie per corrente e tensione
- Possibilità di assegnare nomi alle prese
- Assegnazione dell'accesso utente per singole prese
- Registrazione degli eventi e supporto syslog
- Firmware aggiornabile
- Supporto multilingue: inglese, tedesco, cinese tradizionale, cinese semplificato, giapponese, francese, spagnolo, italiano

Sicurezza

- Sicurezza con password a due livelli
- Robuste funzioni di sicurezza quali protezione con password e tecnologie di cifratura avanzate: SSL a 128 bit
- Supporto all'autenticazione da remoto: RADIUS

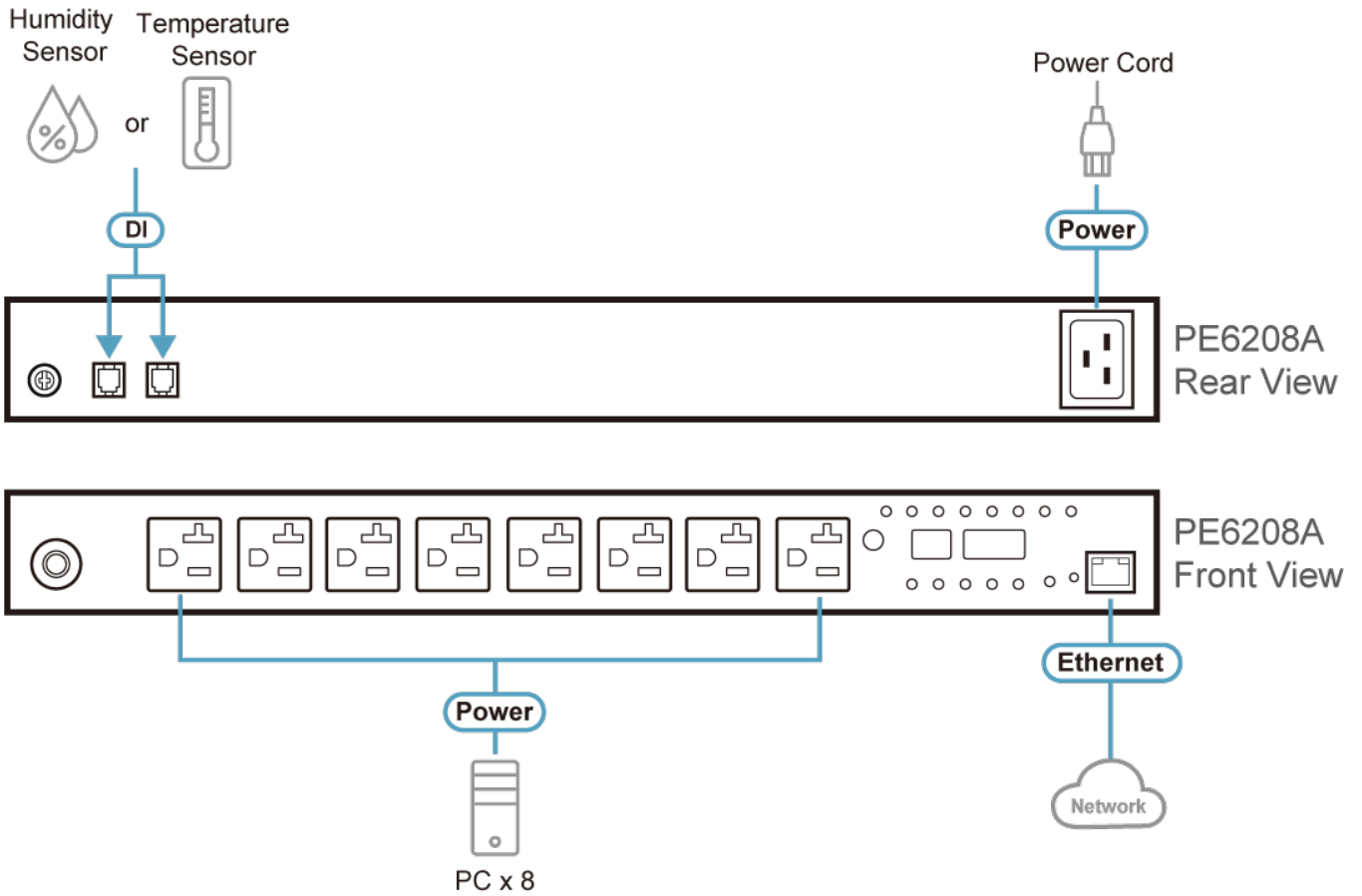
Software di gestione energetica [eco DC](#)

- Scoperta automatica di tutti i dispositivi PE all'interno della stessa intranet
- Misurazione e monitoraggio dell'alimentazione in tempo reale da remoto
- Gestione delle prese di uscita in tempo reale da remoto*
- Monitoraggio dei sensori ambientali in tempo reale da remoto
- Tracciamento/monitoraggio di tutti i dispositivi PE
- Avviso superamento soglie via SMTP e Syslog
- Report analisi dell'alimentazione

Specifiche

Function	PE6208A	PE6208B	PE6208G
Elettrico			
Tensione nominale d'ingresso	100 - 120 V CA	100 - 240 V CA	100 - 240 V CA
Corrente d'ingresso massima	20 A massimo; 16 A (derating UL)	20 A massimo; 16 A (derating UL)	16 A massimo
Frequenza ingresso	50-60 Hz	50-60 Hz	50-60 Hz
Connessione ingresso	PE6208A-ATA-A : NEMA 5 -20P PE6208A-ATA-J : NEMA L5-20P	PE6208B-ATA-B : NEMA 6 -20P PE6208B-ATA-J : NEMA L6 -20P	IEC 60320 C20
Potenza ingresso	2400 VA (massimo); 1920 VA (derating UL)	4160 VA (massimo); 3328 VA (derating UL)	3680 VA (massimo)
Tipo di uscita	Totale: 8 x NEMA 5-20R	Totale: 7 x IEC320 C13 + 1 x IEC320 C19	Totale: 7 x IEC320 C13 + 1 x IEC320 C19
Tensione nominale di uscita	100 - 120 V CA	100 - 240 V CA	100 - 240 V CA
Corrente d'uscita massima (uscita)	NEMA 5-20R: 20 A (massimo); 16 A (derating UL)	C13: 15 A (massimo); 12 A (derating UL) C19: 20 A (massimo); 16 A (derating UL)	C13: 10 A (massimo) C19: 16 A (massimo)
Corrente d'uscita massima (accumulatore)	20 A (massimo); 16 A (derating UL)	20 A (massimo); 16 A (derating UL)	16 A (massimo)
Corrente d'uscita massima (totale)	20 A (massimo); 16 A (derating UL)	20 A (massimo); 16 A (derating UL)	16 A (massimo)
Salvavita	1 x Salvavita senza fusibile 20 A	1 x Salvavita senza fusibile 20 A	1 x Salvavita senza fusibile 16 A
Misurazione	Monitoraggio livello Corrente, Tensione, VA , PF e KWh dell'accumulatore	Monitoraggio livello Corrente, Tensione, VA , PF e KWh dell'accumulatore	Monitoraggio livello Corrente, Tensione, VA , PF e KWh dell'accumulatore
Commutazione uscita	Sì	Sì	Sì
Porte sensore ambiente	2	2	2
Precisione misurazione	Gamma di tensione: 100 V CA – 250 V CA +/- 1% Gamma di potenza: 100 W ~ Capacità massima +/- 2% Gamma di corrente: 0,1 A ~ 1 A +/- 0,1 A, 1 A ~ 20 A +/-1%	Gamma di tensione: 100 V CA – 250 V CA +/- 1% Gamma di potenza: 100 W ~ Capacità massima +/- 2% Gamma di corrente: 0,1 A ~ 1 A +/- 0,1 A, 1 A ~ 20 A +/-1%	Gamma di tensione: 100 V CA – 250 V CA +/- 1% Gamma di potenza: 100 W ~ Capacità massima +/- 2% Gamma di corrente: 0,1 A ~ 1 A +/- 0,1 A, 1 A ~ 20 A +/-1%
Proprietà fisiche			
Dimensioni (L x P x A)	43.24 x 22.04 x 4.40 cm (17.02 x 8.68 x 1.73 in.)	43.24 x 22.04 x 4.40 cm (17.02 x 8.68 x 1.73 in.)	43.24 x 22.04 x 4.40 cm (17.02 x 8.68 x 1.73 in.)
Peso	2.79 kg (6.15 lb)	2.79 kg (6.15 lb)	2.79 kg (6.15 lb)
Lunghezza del cavo d'alimentazione	3 m	3 m	3 m
Ambiente			
Temperatura (di esercizio / immagazzinamento)	0 - 50° C / -20 - 60° C	0 - 50° C / -20 - 60° C	0 - 50° C / -20 - 60° C
Umidità (di esercizio e immagazzinamento)	0 - 80% di umidità relativa, senza condensa	0 - 80% di umidità relativa, senza condensa	0 - 80% di umidità relativa, senza condensa
Conformità			
Verifica EMC	FCC, altro su richiesta	FCC, altro su richiesta	CE, altro su richiesta
Verifica di sicurezza	TUV-CB, cTUVus, altro su richiesta	TUV-CB, cTUVus, altro su richiesta	TUV-CB, CE-LVD, altro su richiesta
Nota	Per alcuni prodotti per il montaggio su rack, le dimensioni fisiche standard LxPxA sono indicate utilizzando il formato LxLxA.		

Diagramma topologia



ATEN International Co., Ltd.

3F., No.125, Sec. 2, Datong Rd., Sijhih District., New Taipei City 221, Taiwan
Phone: 886-2-8692-6789 Fax: 886-2-8692-6767
www.aten.com E-mail: marketing@aten.com



© Copyright 2015 ATEN® International Co., Ltd.
ATEN and the ATEN logo are trademarks of ATEN International Co., Ltd.
All rights reserved. All other trademarks are the property of their respective owners.