

## CL3100

Console LCD widescreen a binario singolo e profondità ultra ridotta (USB, VGA)



La Console LCD USB VGA CL3100 è una console KVM LCD a binario singolo e profondità ridotta che dispone di monitor LCD widescreen con retroilluminazione LED da 18,5" e tastiera e touchpad integrati. Il design a profondità ridotta si adatta a tutti i telai apparecchiatura da 19", in particolare si adatta a i rack poco profondi. Il CL3100 offre una soluzione salva spazio ideale per ambienti speciali, ad esempio vani di ripresa esterni (vani OB) e sale controllo compatte.

Il CL3100 è una console scorrevole avanzata dedicata per switch KVM VGA compatibili. Per ulteriore comodità, gli utenti possono scegliere di gestire il computer da una console esterna. Il CL3100 dispone di una porta per un mouse USB esterno sul pannello frontale dell'unità, mentre le porte per una seconda console KVM (tastiera/mouse USB e monitor VGA) si trovano sul pannello posteriore. Il CL3100 comprende inoltre due porte mini stereo per il collegamento di altoparlanti esterni.

Con un ricco set di funzioni, il CL3100 è progettato per superare i requisiti di ottimizzazione dell'uso dello spazio, implementazione adattiva e versatilità operativa, ed è ideale per applicazioni come lo streaming live mobile nel settore delle trasmissioni o sale controllo con spazio limitato in qualsiasi settore.

Nota: Sono disponibili kit opzionali per il montaggio su rack. Per ulteriori informazioni, consultare Accessori compatibili di seguito.

**CL3100NX: Schermo LCD da 18,5" con risoluzione 1366 x 768**



**Caratteristiche**
**• Ottimizzazione dell'uso dello spazio**

- Luce di illuminazione LED esclusiva studiata da ATEN per illuminare la tastiera e il touchpad e consente una migliore visibilità in caso di scarsa illuminazione
- Console KVM LCD integrata con monitor LCD widescreen con retroilluminazione LED da 18,5" in un case a binario singolo con spazio nella parte superiore e inferiore per garantire un funzionamento senza problemi in un sistema rack alto a 1U
- Design a profondità ridotta per l'uso con apparecchiature per il montaggio su rack in spazi ristretti
- Blocco console – consente al vassoio della console di restare bloccato completamente in posizione quando non viene usato
- Kit di montaggio 2-in-1U opzionale ([2K-0001/2K-0002/2K-0007](#)): adatto a CL3100 e uno switch KVM/KVM over IP nello spazio 1U del rack per risparmiare spazio, operazioni semplici e flessibili\*

**• Affidabilità e versatilità operativa**

- Supporta l'ingresso video VGA; supporta una console esterna con connettori USB / VGA
- Schermo LCD da 18,5" con risoluzione 1366 x 768 a 60 Hz
- La console esterna supporta risoluzioni video in ingresso fino a 1920 x 1200 a 60 Hz
- Supporto audio per il collegamento degli altoparlanti
- Ulteriore porta per mouse USB hot-plug sul pannello frontale (funziona anche come porta periferica USB)
- Selezione console con tasto di scelta rapida
- Tastiera standard a 105 tasti

**• Flessibilità di installazione**

- Kit per il montaggio su rack standard incluso
- Kit per il montaggio su rack opzionali inclusi tra le opzioni di installazione\*
- Nessun software necessario
- Firmware aggiornabile
- Supporta il collegamento a caldo

\* Kit di montaggio Rack di facile installazione venduto separatamente. Contattare il rivenditore ATEN per informazioni sul prodotto

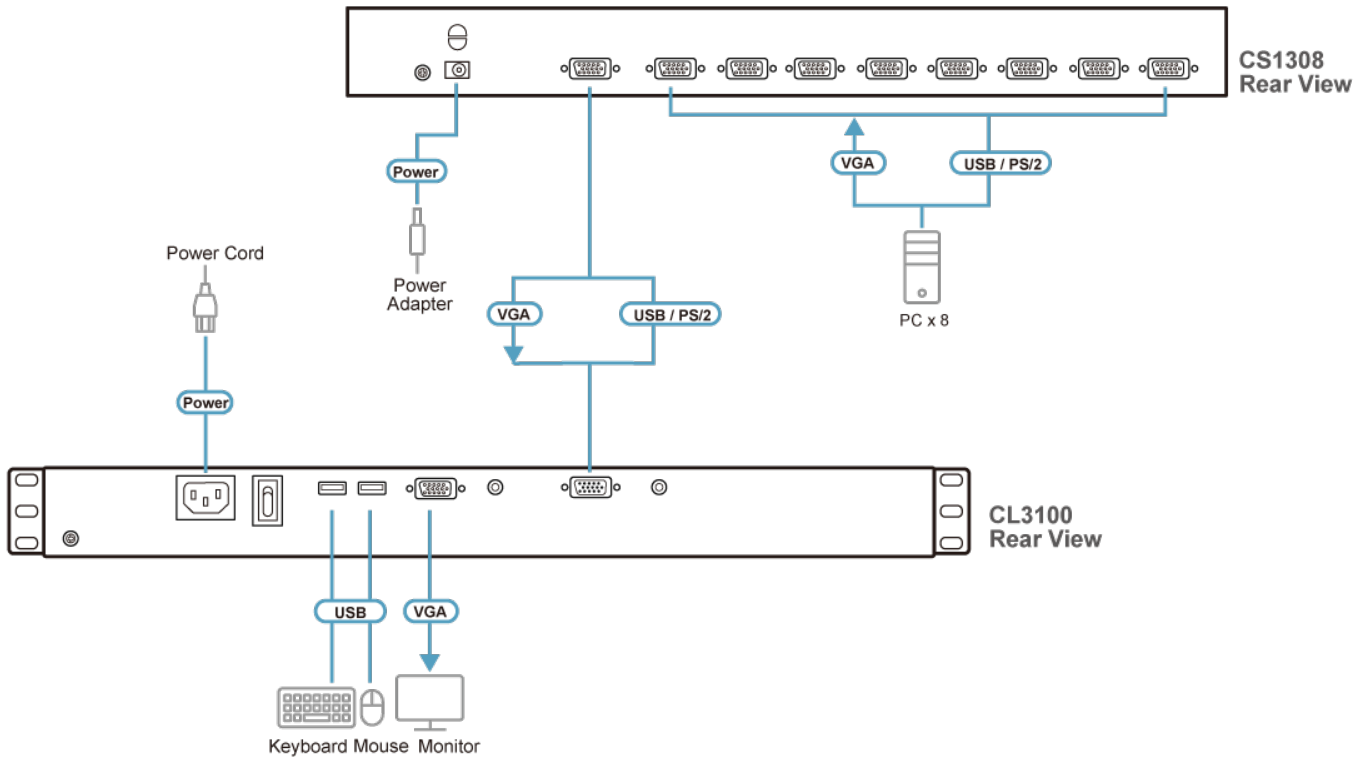
[Maggiori informazioni sul "Kit a installazione facile in rack"...](#)

**Specifiche**

Funzione	CL3100NX
Collegamenti del computer	
Diretto	1
Selezione console	Tasto di scelta rapida
Connettori	
Porte KVM	1 x SPHD femmina (Giallo) 1 x jack audio da 3,5 mm femmina (Verde)
Aggiornamento firmware	1 x jack audio da 3,5 mm femmina (Nero)
Porta USB	1 x USB di tipo A femmina
Alimentazione	1 x IEC 60320/C14
Porte console esterna	1 x HDB-15 femmina (Blu) 2 x USB Tipo A femmina 1 x jack audio da 3,5 mm femmina (Verde)
Mouse / Periferica esterna	1 x USB Tipo A femmina (Anteriore)
Switches	
Ripristino	1 x pulsante push semi-incassato
Aggiornamento firmware	1 x switch scorrevole
Alimentazione	1 x switch rocker
Controllo LCD	4 x pulsanti push
Regolazione LCD	4 x Pulsante push
Alimentazione LCD	1 x pulsante push LED
LED	
Alimentazione	1 x console KVM (Verde scuro) 1 x LCD (Arancione)

Blocco	1 x Blocco numeri (verde) 1 x Blocco maiuscole (verde) 1 x Blocco scorrimento (verde)
Luce di illuminazione LED	1 x indicatore illuminazione LED
Specifiche del pannello	
Modulo LCD	LCD TFT da 18,5"
Risoluzione	1366 x 768 a 60 Hz
Tempo di risposta	5 ms
Angolo di visione	170° (O), 160° (V)
Dimensioni pixel	0,3 mm x 0,3 mm
Colori supportati	16,7 milioni di colori
Rapporto di contrasto	1000 : 1
Luminosità	450 cd/m <sup>2</sup>
Video	
Risoluzione ingresso video	fino a 1920 x 1200 a 60 Hz; 1366 x 768 a 60 Hz, DDC2B
Emulazione	
Tastiera / Mouse	USB
Carico potenza ingresso	100 - 240 V CA, 50/60 Hz, 1 A
Consumo	110 V CA, 13,8 W, 80 BTU/h 220 V CA, 14,1 W, 81 BTU/h  Nota: ● La misura in Watt indica il consumo tipico del dispositivo senza carico esterno. ● La misura in BTU/h indica il consumo di energia del dispositivo a pieno carico.
Ambiente	
Temperatura di esercizio	0 - 40 °C
Temperatura di conservazione	-20 - 60 °C
Umidità	0 - 80% di umidità relativa, senza condensa
Proprietà fisiche	
Struttura	Metallo + plastica
Tipo di guida	Binario singolo
Peso	9,07 kg (19,98 libbre)
Dimensioni (L x P x A)	48,06 x 47,70 x 4,28 cm (18,92 x 18,78 x 1,69 pollici)
Dimensioni corpo (L x L x A)	44,92 x 43,00 x 4,28 cm
Nota	Dimensioni corpo escluse porte I/O, maniglie e staffe di montaggio.
Nota	Per alcuni prodotti per il montaggio su rack, le dimensioni fisiche standard LxPxA sono indicate utilizzando il formato LxLxA.

Diagramma topologia



**ATEN International Co., Ltd.**

3F., No.125, Sec. 2, Datong Rd., Sijhih District., New Taipei City 221, Taiwan  
 Phone: 886-2-8692-6789 Fax: 886-2-8692-6767  
 www.aten.com E-mail: marketing@aten.com



© Copyright 2015 ATEN® International Co., Ltd.  
 ATEN and the ATEN logo are trademarks of ATEN International Co., Ltd.  
 All rights reserved. All other trademarks are the property of their respective owners.