

## CL3884NW

Switch KVM LCD widescreen a due binari multi visualizzazione USB HDMI a 4 porte



Lo switch KVM con LCD CL3884NW ATEN offre un approccio semplificato e salvaspazio alla tecnologia degli switch KVM, integrando una tastiera, un monitor LCD da 18,5" con retroilluminazione a LED e un touchpad in un alloggiamento a slitta installabile su rack 1U. Il design a doppia guida scorrevole consente al monitor LCD, alla tastiera e al touchpad di funzionare indipendentemente l'uno dall'altro. Per massimizzare l'utilizzo dello spazio, i moduli tastiera e touchpad possono scorrere "a scomparsa" quando non vengono utilizzati, mentre il monitor LCD ruota all'indietro, a filo del rack, per consentire un comodo monitoraggio dell'attività del computer.

Il CL3884NW offre doppie uscite console che garantiscono agli utenti una funzionalità di monitoraggio in tempo reale. Gli utenti possono controllare entrambe le uscite per visualizzare le seguenti modalità di visualizzazione: Quad-view, Picture in Picture (PiP), Picture by Picture (PbP) e Picture on Picture (PoP). Le modalità di visualizzazione hanno diverse opzioni di layout per consentire agli utenti di personalizzare le sorgenti visualizzate. Inoltre, essendo in grado di collegarsi in cascata fino a 2 livelli, il CL3884NW può raggiungere un massimo di 16 sorgenti video che possono essere visualizzate e controllate simultaneamente con tastiera e mouse indipendenti.

Grazie alla funzione Boundless Switching, il CL3884NW consente agli utenti di passare il controllo a un altro computer semplicemente spostando il cursore del mouse attraverso il bordo dello schermo e sullo schermo del computer di destinazione senza limitazioni. Grazie alla tecnologia brevettata ATEN – Video DynaSync™, gli utenti possono godere di migliori risoluzioni di visualizzazione e di un passaggio più rapido tra i sistemi. Inoltre, sono disponibili le modalità EDID per un'accensione fluida e una visualizzazione di alta qualità che elimina i problemi di compatibilità dei monitor.

Per ulteriore comodità, gli utenti possono scegliere di gestire il computer da una console esterna. Il CL3884NW dispone di una porta periferica USB sul pannello frontale dell'unità, porte per console KVM esterna (tastiera/mouse USB e monitor HDMI) sul pannello posteriore, oltre a porte audio per il collegamento di altoparlanti esterni.

Il CL3884NW è uno switch KVM con LCD ricco di funzionalità che supera i requisiti delle applicazioni per sale di controllo di qualsiasi settore in termini di ottimizzazione della qualità video, utilizzo dello spazio, distribuzione adattiva e versatilità operativa.

Nota: Sono disponibili kit opzionali per il montaggio su rack. Per ulteriori informazioni, consultare Accessori compatibili di seguito.

**Caratteristiche**
**Affidabilità e versatilità operativa**

- La console multi visualizzazione controlla fino a quattro sorgenti video su uno schermo con modalità di visualizzazione che includono Vista quadrupla, Immagine nell'immagine (PiP), Immagine per l'immagine (PbP) e Immagine sull'immagine (PoP).
  - Barra degli strumenti ad accesso rapido: interfaccia utente intuitiva per l'editing
  - Supporta una console aggiuntiva tramite i connettori USB/HDMI per fino a due display console\*
  - Personalizzazione del layout della modalità display
  - Qualità video superiore: 1920 x 1200 a 60 Hz
  - Selezione del computer mediante pulsanti push, tasti rapidi, OSD e comandi RS-232
  - Boundless Switching: spostare in modo semplice il cursore del mouse sulle finestre per passare ad altre sorgenti video
  - Video DynaSync™: tecnologia esclusiva ATEN che elimina i problemi di avvio dello schermo e ottimizza la risoluzione quando si passa tra diverse sorgenti
  - Ridimensionare e/o riposizionare in modo semplice qualsiasi PiP o PbP per adattarlo alle richieste di visualizzazione dell'utente
  - EDID Expert™: seleziona le opzioni EDID ottimali per l'accensione senza problemi, visualizzazione in qualità elevata e l'uso della migliore risoluzione video tra diversi schermi
  - Collegamento a cascata fino a 2 livelli: controlla fino a 16 computer (con modalità multi visualizzazione fino a 4 x 4)
  - Modalità Scansione automatica: consente il monitoraggio continuo dei computer selezionati dall'utente
  - Modalità propagazione comandi – consente di inviare comandi dalla console a tutti i computer per eseguire operazioni simultaneamente
  - Porta periferica USB collegabile a caldo aggiuntiva sul pannello frontale
- \*Entrambe le uscite possono fornire contemporaneamente una combinazione di modalità di visualizzazione multi-view. Tuttavia, gli utenti possono impostare solo una delle due uscite in modalità a schermo intero.

**Ottimizzazione dello spazio**

- Luce di illuminazione LED esclusiva studiata da ATEN per illuminare la tastiera e il touchpad e consente una migliore visibilità in caso di scarsa illuminazione
- Console KVM integrata con monitor LCD widescreen da 18,5" con retroilluminazione LED in un alloggiamento a due binari con spazio in alto e in basso per operazioni fluide in un sistema rack alto 1 U.
- Design a due binari consente l'uso indipendente di monitor LCD e moduli tastiera/touchpad
- Blocco console: consente al cassetto della console di rimanere saldamente bloccato in posizione quando non in uso

**Installazione flessibile**

- Kit montaggio su rack standard incluso
  - Sono disponibili kit opzionali per il montaggio su rack, con opzioni di facile installazione\*
  - Nessun software necessario
  - Firmware aggiornabile
  - Supporta il collegamento a caldo
- \*Per informazioni sul prodotto contattare il proprio rivenditore ATEN.

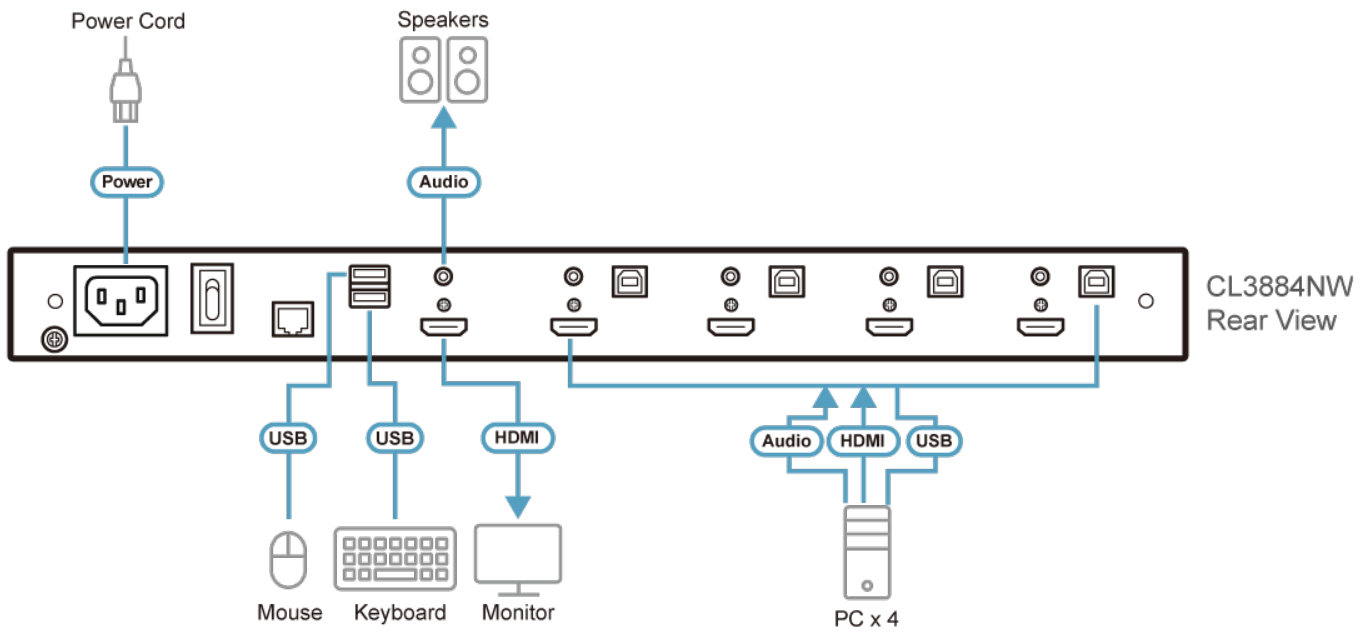
[Maggiori informazioni sul "Kit a installazione facile in rack"...](#)

**Specifiche**

Collegamenti del computer	
Diretto	4
Massimo	16 (via cascata)
Seleziona porta	OSD, tasti rapidi, pulsante push, comando RS-232
Connettori	
Porte KVM	4 x HDMI femmina 4 x USB di tipo B femmina 4 x Connettore audio da 3,5 mm femmina (verde)
Alimentazione	1 x IEC 60320/C14
Seriale	1 x RJ-45 femmina
Porte console esterna	1 x HDMI femmina 2 x USB di tipo A femmina 1 x Connettore audio da 3,5 mm femmina (verde)
Porta USB	1 USB Tipo A femmina (Anteriore)
Switches	
Seleziona porta	4 x Pulsante push
Modalità multi visualizzazione	5 x Pulsante push
Modalità LCD/2° schermo	3 x Pulsante push
Ripristino	1 x Pulsante push semi-incassato
Aggiornamento firmware	1 x Supporto scorrevole
Alimentazione	1 x Switches basculanti

Controllo LCD	4 x Pulsante push
Alimentazione LCD	1 x LED Pulsante push
LED	
Alimentazione	1 (verde scuro)
Blocco	1 x Blocco numeri (verde) 1 x Blocco maiuscole (verde) 1 x Blocco scorrimento (verde)
Luce di illuminazione LED	1 x Luce di illuminazione LED
Specifiche del pannello	
Modulo LCD	LCD TFT da 18,5"
Risoluzione	1920 x 1080 a 60 Hz
Tempo di risposta	20 ms
Angolo di visione	178° (O), 178° (V)
Colori supportati	16,77 M colori
Rapporto di contrasto	1000 : 1
Luminosità	350 cd/m <sup>2</sup>
Video	
Risoluzione ingresso video	1920 x 1200 a 60 Hz
Console secondaria	1920 x 1200 a 60 Hz
Intervallo di scansione	5, 10, 15, 30, 60, 90 secondi (predefinito: 5 secondi)
Emulazione	
Tastiera / Mouse	USB
Carico potenza ingresso	100 - 240 V CA, 50 - 60 Hz, 1 A
Consumo	AC110V:35.2W:171BTU/h AC220V:35.7W:174BTU/h  Nota: ● La misura in Watt indica il consumo tipico del dispositivo senza carico esterno. ● La misura in BTU/h indica il consumo di energia del dispositivo a pieno carico.
Ambiente	
Temperatura di esercizio	0 - 40 °C
Temperatura di conservazione	-20 - 60 °C
Umidità	0-85% di umidità relativa, senza condensa
Proprietà fisiche	
Struttura	Metallo
Tipo di guida	Binario doppio
Peso	11.20 kg ( 24.67 lb )
Dimensioni (L x P x A)	48.06 x 63.10 x 4.28 cm (18.92 x 24.84 x 1.69 in.)
Dimensioni corpo (L x L x A)	44,92 x 58,40 x 4,28 cm (17,68 x 22,99 x 1,68 pollici)
Nota	Per alcuni prodotti per il montaggio su rack, le dimensioni fisiche standard LxPxA sono indicate utilizzando il formato LxLxA.

Diagramma topologia



**ATEN International Co., Ltd.**

3F., No.125, Sec. 2, Datong Rd., Sijhih District., New Taipei City 221, Taiwan  
Phone: 886-2-8692-6789 Fax: 886-2-8692-6767  
www.aten.com E-mail: marketing@aten.com



© Copyright 2015 ATEN® International Co., Ltd.  
ATEN and the ATEN logo are trademarks of ATEN International Co., Ltd.  
All rights reserved. All other trademarks are the property of their respective owners.