

CL5800

Console LCD a due binari (PS/2-USB, VGA)



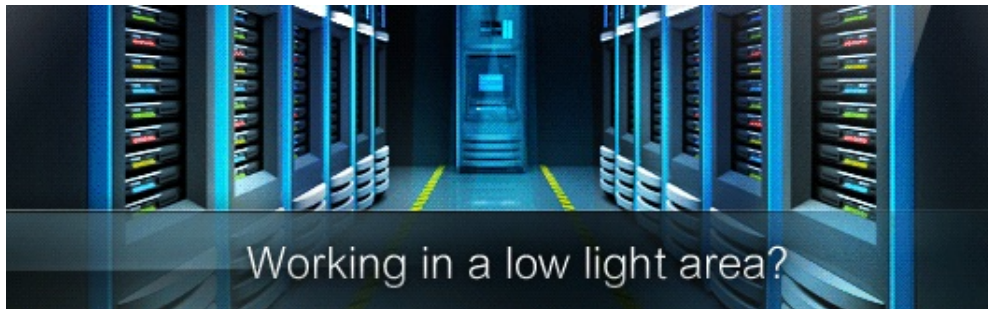
Il CL5800 è una console KVM LCD dotata di schermo LCD da 19 con retroilluminazione LED pollici, tastiera completa e touchpad integrati, il tutto in un case scorrevole per il montaggio in rack 1U.

I moduli del monitor LCD da 19 pollici e quello tastiera/touchpad del CL5800 hanno scorrimento indipendente. Per sfruttare al massimo lo spazio del data center, il modulo tastiera/touchpad può essere "nascosto" con un semplice scorrimento quando non è utilizzato. Il sottile monitor LCD può essere ribaltato per un comodo monitoraggio dell'attività dei computer. For added convenience, ports for an external PS/2 or USB keyboard and mouse as well as a monitor are provided on the rear panel.

Nota: Sono disponibili kit opzionali per il montaggio su rack. Per ulteriori informazioni, consultare Accessori compatibili di seguito.

CL5800N: LCD 19"

Per le possibili lingue della tastiera per le regioni dell'UE, [seguire questo link](#).



Caratteristiche

- Luce di illuminazione LED esclusiva studiata da ATEN per illuminare la tastiera e il touchpad e consente una migliore visibilità in caso di scarsa illuminazione
- Console KVM integrata con un monitor LCD da 19 con retroilluminazione LED pollici in un alloggiamento Dual Rail con spazio sui lati superiore e inferiore per la libertà di movimento nei sistemi rack 1U
- Kit per il montaggio in rack standard incluso – kit a installazione facile in rack opzionale (installazione da parte di una sola persona) e disponibile per l'acquisto
- Supporta una console esterna* con connettori PS/2 o USB
- Doppia interfaccia: supporta computer e switch KVM con tastiere e mouse PS/2 o USB
- Porta per un ulteriore mouse USB collegabile "a caldo" sul pannello anteriore (funge anche da porta per periferiche USB)
- Alimentatore integrato
- Risoluzione video elevata:
 - Fino a 1280 x 1024 @ 75Hz
 - Supporta DDC, DDC2, DDC2B
 - Emulazione DDC del monitor LCD
- Le impostazioni video di ciascun computer vengono regolate automaticamente per l'uscita ottimale sul monitor LCD
- Tastiera standard a 105 tasti, emulazione tastiera Sun
- Il design Dual Rail consente al modulo monitor LCD e quello tastiera/touchpad di operare indipendentemente
- Firmware aggiornabile
- Supporta Microsoft IntelliMouse (5 pulsanti)
- Supporta mouse wireless Logitech e Microsoft
- Kit per il montaggio su rack opzionali inclusi tra le opzioni di installazione
- Blocco console: consente di ritrarre e bloccare il cassetto della console quando non viene utilizzata
- Layout tastiera disponibili: inglese (US), inglese (UK), tedesco, tedesco (svizzero), francese, italiano, spagnolo, nordico

*Connettere a una soluzione KVM over IP (ad esempio [CN8000A](#)) per l'accesso tramite Internet a una posizione remota.

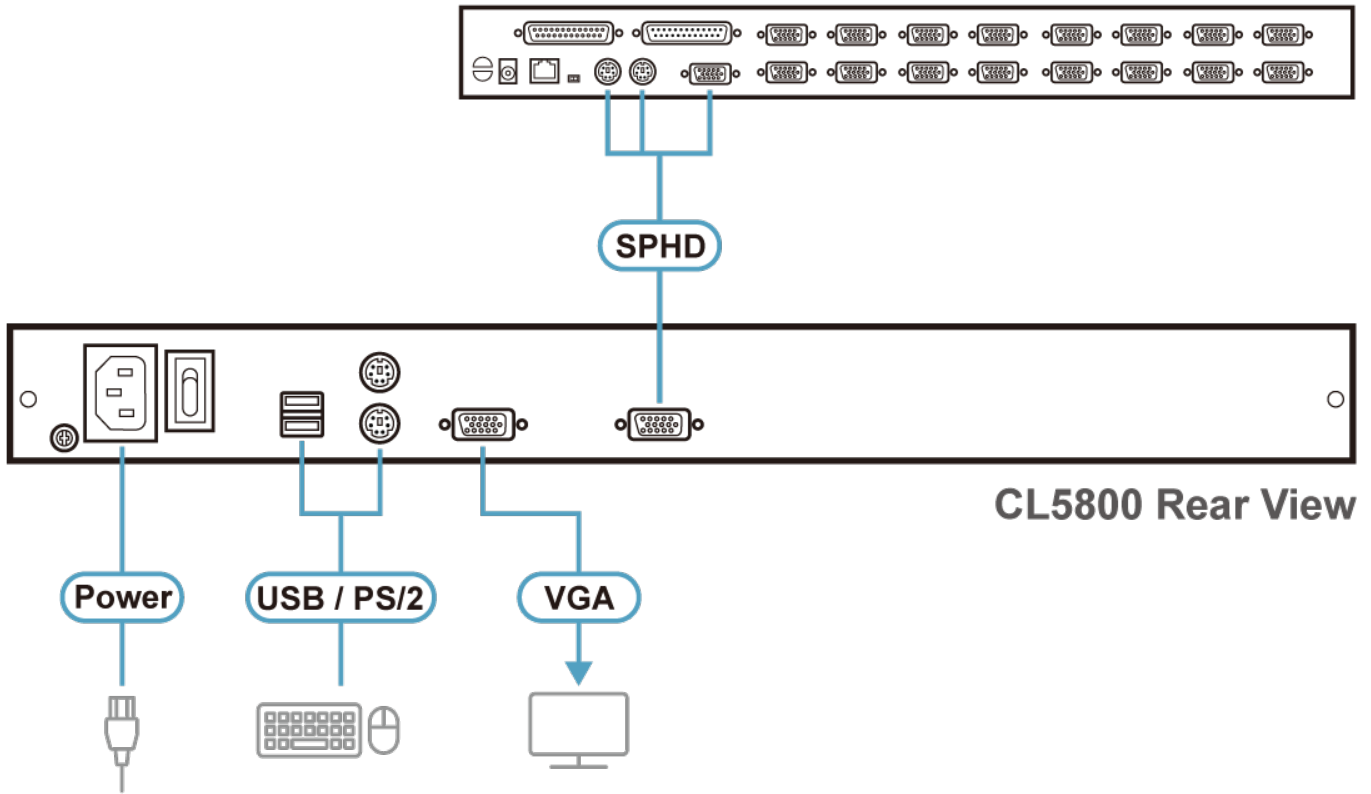
[Maggiori informazioni sul "Kit a installazione facile in rack"...](#)

Specifiche

Funzione	CL5800N	
Collegamenti del computer		
Diretto	1 x Bloc Num (Verde), 1 x Bloc Maiusc (Verde), 1 x Bloc Scorr (Verde)	1
Selezione console	Tasto di scelta rapida	
Connettori		
Porte KVM	1 x SPHD femmina (Giallo)	
Aggiornamento firmware	1 x RJ-11 femmina	
Porta USB	1 x USB di tipo A femmina	
Alimentazione	1 x IEC 60320/C14	
Porte console esterna	1 x HDB-15 femmina (Blu) 2 x USB Tipo A femmina 1 x Mini-DIN a 6 pin femmina (Viola) 1 x Mini-DIN a 6 pin femmina (Verde)	
Mouse / Periferica esterna	1 x USB Tipo A femmina (Anteriore)	
Switches		
Ripristino	1 x Pulsante push semi-incassato	
Aggiornamento firmware	1 x Switch scorrevole	
Alimentazione	1 x Switch rocker	
Controllo LCD	4 x Pulsanti push	
Regolazione LCD	4 x Pulsante push	
Alimentazione LCD	1 x Pulsante push LED	
LED		
Alimentazione	1 x Console KVM (Verde scuro) 1 x LCD (Arancione)	
Blocco	1 x Bloc Num (Verde) 1 x Bloc Maiusc (Verde) 1 x Bloc Scorr (Verde)	
Luce di illuminazione LED	1 x Indicatore illuminazione LED	
Alimentazione LCD	1 x Pulsante	
Specifiche del pannello		

Modulo LCD	LCD TFT da 19"	
Risoluzione	1280 x 1024 a 75 Hz	
Tempo di risposta	5 ms	
Angolo di visione	170° (O), 160° (V)	
Dimensioni pixel	0,294 mm x 0,294 mm	
Colori supportati	16,7 milioni di colori	
Rapporto di contrasto	1000:1	
Luminosità	250 cd/m ²	
Video		
Risoluzione ingresso video	fino a 1920 x 1200 a 60 Hz; 1280 x 1024 a 75 Hz, DDC2B	1280 x 1024 a 75 Hz; DDC2B
Emulazione		
Tastiera / Mouse	PS/2, USB	
Carico potenza ingresso	100 - 240 V CA; 50 - 60 Hz; 1 A	
Consumo	110 V CA, 22,2 W, 115 BTU/h 220 V CA, 22,9 W, 118 BTU/h Nota:	
Ambiente		
Temperatura di esercizio	0 - 50 °C	
Temperatura di conservazione	-20 - 60 °C	
Umidità	0 - 80% di umidità relativa, senza condensa	
Proprietà fisiche		
Struttura	Metallo	
Tipo di guida	Due binari	
Peso	14,27 kg (31.43 libbre)	
Dimensioni (L x P x A)	48,00 x 68,04 x 4,40 cm (18,9 x 26,79 x 1,73 pollici)	
Nota		

Diagramma topologia



CL5800 Rear View

ATEN International Co., Ltd.

3F., No.125, Sec. 2, Datong Rd., Sijhih District., New Taipei City 221, Taiwan
Phone: 886-2-8692-6789 Fax: 886-2-8692-6767
www.aten.com E-mail: marketing@aten.com



© Copyright 2015 ATEN® International Co., Ltd.
ATEN and the ATEN logo are trademarks of ATEN International Co., Ltd.
All rights reserved. All other trademarks are the property of their respective owners.