

KL1108V

Switch KVM over IP LCD a due binari Multi-Interface Cat 5 a 8 porte per 1 accesso locale/remoto



Provalo adesso!

Lo switch KVM over IP Dual Rail LCD Cat 5 a 8 porte KL1108VN di ATEN dispone di monitor LCD con retroilluminazione LED da 19" dual slide e tastiera retrattile con touchpad integrato.

Gli switch KL1108VN consentono agli operatori l'accesso tramite IP alla console locale e remota per monitorare e gestire localmente l'intero data center tramite lo switch, e tramite una rete utilizzando un browser basato su web. Inoltre, offre l'accesso fuori banda con il supporto di un modem esterno per la risoluzione dei problemi a livello BIOS quando la rete è disattiva.

Per aiutare nella gestione e controllo dell'intero data center, i nostri switch KVM over IP KL1108VN supportano server blade e chassis con nuove e potenti funzioni come Power Association che consente alle porte KVM di essere associate con le prese di corrente di ATEN PDU per la gestione dell'alimentazione dei server dall'interfaccia utente degli switch KVM.

Gli switch KVM over IP KL1108VN ora supportano il nuovo software per la registrazione di sessioni video ([CCVSR](#)) Control Center e il software di Gestione centralizzata [CC2000](#). Il [CC2000](#) offre agli amministratori il controllo completo dei data center remoti e delle filiali in tutto il mondo consentendo il monitoraggio e il controllo remoto di tutti i dispositivi presenti in rete, inclusi i blade server, blade singoli e macchine virtuali. Il [CCVSR](#) registra tutte le operazioni sui server a cui si accede tramite gli switch KVM over IP. Ciascuna operazione o modifica, dal livello BIOS all'accesso, dall'esecuzione di applicazioni software alla configurazione del sistema operativo, vengono registrate e salvate su un file video sicuro come prova, senza alcuna eccezione.

Inoltre, il KL1108V è compatibile con la Stazione console KVM over IP ATEN, serie KA82. La serie KA82 è una soluzione di console standalone basata su hardware in grado di gestire centralmente più di un KL1108V. È particolarmente adatto per ambienti in cui l'uso di PC non è permesso. La Stazione console KVM over IP ha un design compatto salva spazio 0U e un basso consumo energetico per operazioni 24/7.

La funzione Virtual Media consente di mappare l'archiviazione dei media su USB, disco rigido e unità DVD/CD presenti sui server remoti per consentire agli amministratori di eseguire il trasferimento dei file, installare le applicazioni, eseguire gli aggiornamenti del sistema operativo o eseguire diagnosi tramite la rete e in modo semplice.

Le funzionalità migliorate degli switch KVM over IP includono anche: una Bacheca messaggi, Panel Array Mode™, Mouse DynaSync™, ID adattatore e Accesso sicuro al server seriale. L'accesso sicuro ai dispositivi seriali controllati include apparecchiature di rete, server UNIX, server Linux, server Sun e molte altre console seriali. Offre l'installazione senza richiedere dongle seriali costosi.

Grazie ai due NIC integrati e all'accesso fuori banda con supporto per modem esterno, gli switch KVM over IP sono progettati per garantire l'affidabilità e la disponibilità tutti i giorni a tutte le ore dell'accesso remoto a tutti i computer dell'ambiente server.

Con gli switch KVM over IP di ATEN, gli amministratori IT possono gestire gli ambienti server e i data center da praticamente ovunque, riducendo i costi di viaggio e MTTR (Tempo medio di riparazione) e garantendo la massima disponibilità dei servizi dei data center.

Nota: Sono disponibili kit opzionali per il montaggio su rack. Per ulteriori informazioni, consultare Accessori compatibili di seguito.

KL1108VN: 19" LCD

Caratteristiche

- **Funzioni esclusive**
- Sicurezza di livello elevato, supporta gli standard di sicurezza FIPS 140-2 di livello 1 che utilizzano un modulo crittografico OpenSSL integrato certificato FIPS 140-2 (certificati #1747, #2398, #2473)
- Processore grafico FPGA avanzato con risoluzioni HD fino a 1920 x 1200
- Trasmissione multimediale virtuale due volte più veloce
- **Hardware**
- Luce di illuminazione LED esclusiva studiata da ATEN per illuminare la tastiera e il touchpad e consente una migliore visibilità in caso di scarsa illuminazione
- Console KVM integrata con monitor LCD a retroilluminazione LED da 19" in alloggiamento a due guide
- Un bus per locale e un bus per accesso KVM over IP remoto
- Porta RJ-45 salva spazio per il collegamento di cavi Cat 5e/6
- Cavi adattatore KVM con conversione automatica per combinazioni di interfacce flessibili (PS/2, USB, Sun e seriale) per controllare tutti i tipi di computer
- Porte console aggiuntive per gestire i computer dalla schermata LCD integrata o per la configurazione di una console esterna (monitor, tastiera e mouse USB)

- Supporta PS/2, USB, Sun Legacy (13W3) e connettività seriale (RS-232)
- Supporta mouse USB esterni
- Alloggiamento a due guide leggermente inferiore a 1U con spazio in alto e in basso per consentire operazioni più agevoli nello spazio 1U del rack
- Alloggiamento a due guide per consentire la monitor LCD di scorrere indipendentemente da tastiera e touchpad
- Rotazione del modulo LCD fino a 120 gradi per un angolo di visione più comodo
- Blocco console che consente al cassetto della console di restare bloccato quando non viene usato
- Pulsante di accensione LCD per risparmiare energia e prolungare la vita dello schermo
- Densità porta elevata, i connettori RJ-45 offrono fino a 8 porte in un case 1U
- Due NIC da 10/100/1000 Mbps per operazioni LAN o IP doppio ridondanti
- Supporto blade server
- Supporta gli ambienti server multiplatforma: Dispositivi seriali basati su Windows, Mac, Sun, Linux e VT100
- Risoluzioni video elevate, fino a 1920 x 1200 a 60 Hz con profondità colori a 24-bit sulla console locale dello switch e su schermi remoti; fino a 1280 x 1024 a 75 Hz sullo schermo LCD integrato dello switch
- Monitorare e controllare fino a 8 computer su un singolo livello o controllare fino a 128 computer a cascata*
- Kit per il montaggio su rack opzionali inclusi tra le opzioni di installazione
- * Gli switch KVM compatibili per il controllo a cascata includono: [CS1308](#), [CS1316](#), [KH1508A](#) e [KH1516A](#).

Gestione

- Fino a 64 account utente
- Fino a 32 accessi simultanei
- Funzione termina sessione, gli amministratori possono terminare qualsiasi sessione remota
- Modalità di condivisione delle porte che consente a più utenti contemporaneamente di ottenere l'accesso al server
- Controllo remoto dell'alimentazione per dispositivi collegati a ATEN PDU
- Integrazione con il software di gestione ATEN [CC2000](#)
- Integrazione con il software per la registrazione di sessioni video ATEN [CCVSR*](#)
- Supporta la Stazione console KVM over IP ATEN ([KA8270](#) / [KA8280](#) / [KA8278](#) / [KA8288](#))
- Supporto per registro eventi e server registro basato su Windows
- Evento log locale
- Firmware aggiornabile
- Compatibile IPv6
- Notifica di eventi di sistema critici via e-mail SMTP, Trap SNMP e supporto Syslog
- Notifica degli eventi personalizzabile
- Supporto Out-of-Band Access, chiamata mode in entrata/riciamata/in uscita
- Funzione ID adattatore – la memorizzazione delle informazioni delle porte consente agli amministratori di riassegnare i server a porte diverse senza dover riconfigurare gli adattatori e gli switch
- *Supporta la registrazione delle operazioni del computer a cui è possibile accedere mediante le sessioni remote.

Interfaccia di facile utilizzo

- Selezione semplificata del computer mediante i pulsanti push, OSD e interfaccia utente basata su browser
- Console locale, browser e interfaccia utente AP, offrono un'interfaccia multilingue unificata per ridurre i tempi di addestramento da parte dell'utente e aumentare la produttività
- Supporto client multiplatforma (Windows, Mac OS X, Linux, Sun)
- Supporto multi browser: Internet Explorer, Chrome, Firefox, Safari, Opera, Mozilla, Netscape
- L'interfaccia basata su browser consente agli amministratori di eseguire le attività di amministrazione senza richiedere la pre-installazione di Java
- Panel Array Mode™ esclusiva di ATEN per monitorare tutte le porte con una visualizzazione a griglia sia su uno schermo locale che remoto
- Trasmissione tastiera/mouse – i segnali di tastiera e mouse possono essere duplicati su tutti i server contemporaneamente
- Avvio di più sessioni desktop remoto virtuale per controllare diversi server contemporaneamente
- Finestra desktop remoto virtuale a schermo intero o ridimensionabile
- Sincronizzazione video che consente di archiviare le informazioni EDID del monitor della console locale su cavi adattatore KVM per l'ottimizzazione la risoluzione video

Sicurezza avanzata

- Supporto autenticazione remota: RADIUS, LDAP, LDAPS e Microsoft Active Directory
- Supporta la crittografia TLS 1.2 e i certificati RSA a 2048-bit per la protezione degli accessi al browser
- Design della crittografia flessibile che consente agli utenti di scegliere qualsiasi combinazione di DES a 56-bit, 3DES a 168-bit, AES a 256-bit, RC4 a 128-bit o Casuale per la crittografia indipendente dei dati di tastiera/mouse, vide e virtual media
- Autorizzazioni utente e gruppo configurabili per l'accesso e il controllo del server
- Utility per la creazione di CSR automatica e autenticazione di certificati CA di terze parti
- Supporto per Filtro IP/MAC per protezione migliorata della sicurezza

Virtual media

- Virtual media consente di gestire le applicazioni file, installare patch del sistema operativo, installare software e eseguire test diagnostici
- Funziona con server USB abilitati a livello BIOS e di sistema operativo
- Supporto per unità DVD/CD, dispositivi di archiviazione di massa USB, dischi rigidi e immagini ISO
- Supporta per lettore Smart Card/CAC

Desktop remoto virtuale

- È possibile regolare la qualità video per ottimizzare la velocità di trasferimento dei dati; impostazione della profondità del colore, della soglia e del rumore per ridurre la trasmissione dei dati in situazioni con larghezza di banda ridotta
- Finestra a schermo intero o scalabile per desktop remoto virtuale
- Funzione Bacheca messaggi che consente agli utenti che hanno eseguito l'accesso di comunicare tra di loro
- Mouse DynaSync™ – sincronizza automaticamente i movimenti del mouse locale e remoto
- Supporto per Exit Macro
- Tastiera su schermo con supporto multi lingue
- Accesso livello BIOS per la risoluzione dei problemi

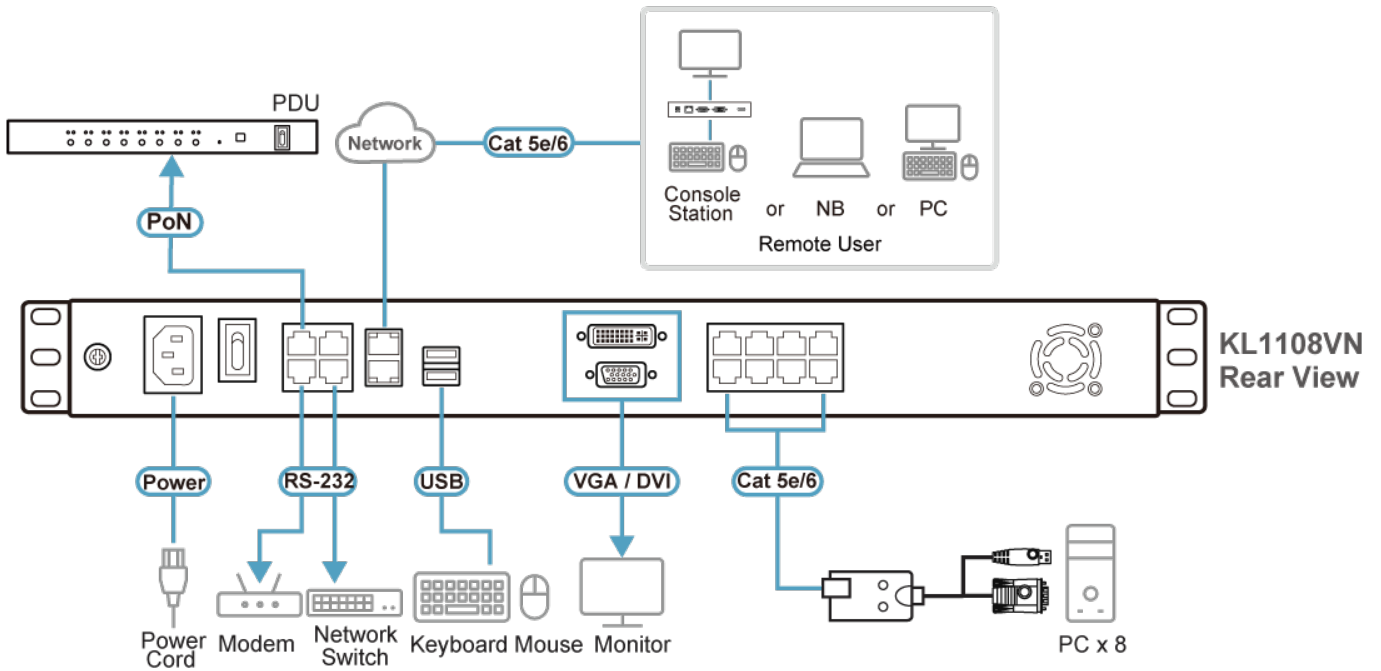
[Maggiori informazioni sul "Kit a installazione facile in rack"...](#)

Specifiche

Collegamenti del computer	
Diretto	8
Massimo	128 (via cascata)
Collegamenti console	
Locale	1
Remoto	1
Seleziona porta	OSD, Tasto di scelta rapida, Pulsanti
Connettori	
Porte console	2 x USB di tipo A femmina (bianco) 1 x DVI-D femmina (bianco) 1 x HDB-15 femmina (blu)
Porte KVM	8 x RJ-45 femmina
Alimentazione	1 x IEC 60320/C14
Porta mouse esterno	1 x USB di tipo A femmina
Porte LAN	2 x RJ-45 femmina
PON	1 x DB-9 maschio (nero)
Modem	1 x RJ-45 femmina
Seriale	2 x RJ-45 femmina
Switches	
Alimentazione	1 x Bilanciere
Alimentazione LCD	1 x Pulsante push
Regolazione LCD	4 x Pulsante push
Seleziona porta	8 x Pulsante push
Ripristino	1 x Pulsante semi-incassato
LED	
Online	8 (verde)
Selezionato	8 (arancione)
Alimentazione	1 (blu)
Blocco	1 x Blocco numeri (verde) 1 x Blocco maiuscole (verde) 1 x Blocco scorrimento (verde)
10/100/1000 Mbps	2 (10: Arancione / 100: Arancione & Verde / 1000: Verde)
Alimentazione LCD	1 (arancione)
Emulazione	
Tastiera / Mouse	PS/2; USB
Video	
TBD	
Locale	1920 x 1200 a 60 Hz
Remoto	1920 x 1200 a 60 Hz
Intervallo di scansione	1-255 secondi
Specifiche del pannello	
Modulo LCD	19"

Risoluzione	1280 x 1024
Tempo di risposta	5 ms
Angolo di visione	170° (O), 160° (V)
Dimensioni pixel	0,294 mm x 0,294 mm
Rapporto di contrasto	41.66736111111111
Colori supportati	16,7 milioni di colori
Luminosità	250 cd/m ²
Carico potenza ingresso	100-240 V CA; 50-60 Hz; 1 A
Consumo	AC110V:29W:142BTU/h/h AC220V:29.4W:144BTU/h/h Nota: ● La misura in Watt indica il consumo tipico del dispositivo senza carico esterno. ● La misura in BTU/h indica il consumo di energia del dispositivo a pieno carico.
Ambiente	
Temperatura di esercizio	0 - 40°C
Temperatura di conservazione	-20 - 60°C
Umidità	0-80% di umidità relativa, senza condensa
Proprietà fisiche	
Struttura	Metallo
Peso	15.22 kg (33.52 lb)
Dimensioni (L x P x A)	48.00 x 70.12 x 4.40 cm (18.9 x 27.61 x 1.73 in.)
Nota	Per alcuni prodotti per il montaggio su rack, le dimensioni fisiche standard LxPxA sono indicate utilizzando il formato LxLxA.

Diagramma topologia



ATEN International Co., Ltd.

3F., No.125, Sec. 2, Datong Rd., Sijhih District., New Taipei City 221, Taiwan
 Phone: 886-2-8692-6789 Fax: 886-2-8692-6767
 www.aten.com E-mail: marketing@aten.com



© Copyright 2015 ATEN® International Co., Ltd.
 ATEN and the ATEN logo are trademarks of ATEN International Co., Ltd.
 All rights reserved. All other trademarks are the property of their respective owners.