

KE6912R

Trasmettitore KVM over IP 2K DVI-D Dual Link con PoE



L'extender KVM over IP 2K DVI-D Dual Link [KE6912](#) è composto da un trasmettitore basato su IP ad alte prestazioni ([KE6912T](#)) che consente la connessione verso il computer e il ricevitore ([KE6912R](#)) offrendo l'accesso alla console da un luogo diverso. Il [KE6912](#) consente l'accesso a un sistema computer da una console USB remota (tastiera USB, mouse USB, monitor DVI) tramite la Intranet per consentire agli utenti di sistemare i computer in un ambiente sicuro con temperatura controllata, isolato dalle workstation degli utenti.

Il [KE6912](#) supporta uno schermo DVI su ciascuna estremità per offrire risoluzioni video fino a 2560 x 2048 a 50 Hz e una qualità di compressione video integra e senza perdite con latenza minima. L'extender supporta inoltre una risoluzione video 2K x 2K (2048 x 2048 a 60 Hz), utilizzata ampiamente nel settore dell'Air Traffic Control (ATC).

Il [KE6912](#) supporta i collegamenti mediante una porta RJ-45 o uno slot SFP. Il trasmettitore e il ricevitore possono essere collegati entrambi direttamente l'uno all'altro o mediante una rete ad alta velocità, tramite una LAN basata su rame o basata su fibra, per garantire una disponibilità 24/7 dell'accesso remoto ai server. Per il collegamento mediante lo slot SFP, l'extender supporta le espansioni del modulo fibra¹ 1 Gbps SFP che consentono il collegamento tramite la rete in fibra ottica per estendere le distanze di trasmissione fino a 10 km.

Il [KE6912](#) dispone della funzione Power over Ethernet (PoE) che consente di fornire l'alimentazione mediante uno switch di rete PoE; pertanto, eliminando la necessità di un adattatore di rete è possibile ridurre i costi legati alla configurazione dell'alimentazione.

Il [KE6912](#) può essere posizionato su una scrivania, montato a parete o sul retro di un rack grazie al suo design salvaspazio con montaggio a rack 0U. Come extender a matrice basato su IP, il [KE6912](#) può essere utilizzato come extender punto-punto / punto-multipunto / multi-punto, o integrato in un sistema a matrice KVM over IP (multi-punto-multipunto) se abbinato al [CCKM](#), offrendo applicazioni più flessibili in diversi ambienti di lavoro.

Se integrato con il [CCKM](#), il [KE6912](#) supporta funzioni più avanzate come il blocco dell'autenticazione, la ridondanza della connessione, l'avviso di disconnessione, la commutazione senza limiti, il "Push" e il "Pull", le configurazioni di video wall e di schermi multipli e la programmazione dei profili che forniscono un accesso ininterrotto con strumenti di controllo rapidi e semplici per l'utilizzo del [KE6912](#) in rete.

Altre funzioni includono il rilevamento automatico di tutti gli extender KVM su IP² nella stessa subnet per rendere più rapida l'installazione e la configurazione, l'autenticazione e autorizzazione mediante nome utente/password, e la possibilità di definire diversi tipi di connessioni che possono essere scambiate e condivise. Le funzioni di sicurezza offrono inoltre una protezione aggiuntiva oltre al supporto per la crittografia AES per trasmissioni sicure dei dati, mentre RADIUS, LDAP, AD o l'autenticazione remota degli utenti offre un livello aggiuntivo di sicurezza della connessione; tuttavia, con l'OSD, il supporto RS-232 e Auto MDIX, il [KE6912](#) è il modo più economico e comodo di ottenere l'estensione digitale massima da ovunque sulla Intranet.

Sia durante il monitoraggio, l'uso, il controllo o l'estensione dell'accesso al computer, il sistema matrix KVM over IP è tale da adattarsi a una varietà infinita di ambienti di lavoro e impostazioni della workstation, oltre a fornire soluzioni nei centri di controllo del traffico, nei centri di sorveglianza, centro di controllo degli impianti, centri di controllo, centri di controllo della produzione degli impianti, sistemi di monitoraggio della distribuzione delle trasmissioni, centri operativi di rete (NOC) e molti altri settori in cui è richiesta l'estensione matrix.

1. Il modulo SFP ([2A-136G](#) / [2A-137G](#)) è venduto separatamente. Contattare il rivenditore ATEN per informazioni sul prodotto.
2. Fare riferimento a www.aten.com per un elenco di extender KVM su IP. Per l'elenco aggiornato degli switch di rete compatibili, visitare il sito: [Centro di assistenza ATEN](#) per ulteriori informazioni.

Accessori:

*L'adattatore di alimentazione e il cavo di alimentazione per questo prodotto sono venduti separatamente. Per ulteriori informazioni su questo accessorio, vedere [Accessori](#).

Caratteristiche

- **Funzioni esclusive per il settore ATC¹**

- Supporta risoluzione video 2K x 2K (2048 x 2048 a 60Hz)
- Boundless Switching: basta spostare il cursore del mouse oltre i confini dello schermo per passare da un ricevitore all'altro (Rx)
- Commutazione veloce: passa da una risoluzione video remota all'altra su uno schermo locale in 0,3 secondi
- "Push" e "Pull" – condivisione istantanea dei contenuti da/verso un singolo ricevitore o video wall con un solo clic
- Blocco autenticazione – accesso automatico quando il sistema viene riavviato dopo lo spegnimento
- Ridondanza della connessione: si connette automaticamente a un altro trasmettitore (Tx) dopo la disconnessione con il Tx originale, garantendo un accesso costante ai server
- Avviso di disconnessione: un messaggio di avviso a comparsa e un segnale acustico di allarme in loop informano gli utenti dello stato di disconnessione
- Supporta il failover di alimentazione/rete: garantisce la disponibilità costante per le applicazioni mission-critical (1 jack CC + PoE per [KE6912](#); 1 RJ-45 e 1 fibra SFP per il failover di rete)

• Funzioni avanzate¹

- [Collegamento a matrice ATEN](#) – consente di collegare istantaneamente trasmettitori e ricevitori e di eseguire la commutazione di porte e profili in tempo reale su un iPad.
- Pareti video: crea pareti video multiple con un massimo di 12 x 12 (144 schermi) in ogni layout.
- Connessioni flessibili: consente connessioni multiple di extender e matrici per installazioni multi-schermo e applicazioni con pareti video.
- Anteprima su schermo (modalità Anteprima multipla) – consente agli utenti di visualizzare il video di un massimo di 36 schermi su uno schermo
- Programmazione avanzata – migliora l'efficienza e consente di risparmiare sui costi, consentendo di impostare le connessioni in base all'ora e alla data
- Le connessioni dei canali consentono ai dispositivi RX di collegarsi a più dispositivi TX, per trasmettere in streaming video, audio, USB e sorgenti seriali in modo indipendente
- Trasmettitore virtuale: trasmette in streaming in modo indipendente sorgenti video, audio, USB e seriali da diversi Tx
- Supporto per l'autenticazione interna ed esterna: supporta autenticazioni esterne LDAP, Active Directory, RADIUS e TACACS+
- Impostazioni avanzate di autorizzazione utente: gli amministratori possono impostare quattro modalità di accesso ai permessi sui dispositivi Tx per la collaborazione o per evitare interferenze tra gli utenti
- Raggruppamento video fino a 4 set di dispositivi della serie KE per supportare applicazioni multi-schermo
- Permessi utente e di gruppo configurabili per l'accesso e il controllo degli extender KVM over IP
- Controllo dell'accesso Rx: gli utenti della console locale Tx possono abilitare/disabilitare l'accesso Rx semplicemente premendo un pulsante di controllo ²

Nota:

1. Queste funzioni avanzate sono supportate quando i trasmettitori KE sono accoppiati con ricevitori KE e gestiti da [CCKM](#).
2. La scatola di controllo dell'accesso KVM over IP ([2XRT-0015G](#)) è venduta separatamente. Contatta il tuo rivenditore ATEN per informazioni sul prodotto.

• Hardware

- Supporta espansioni di moduli in fibra SFP da 1 Gbps fino a 10 km ¹
- Il processore avanzato fornisce trasmissioni video senza perdite e a bassa latenza fino a 2560 x 1600 a 60 Hz e 2560 x 2048 a 50 Hz
- Audio abilitato: supporta altoparlanti stereo e microfono
- Supporto trasmissione archiviazione USB ad alta velocità
- Auto-MDIX: rileva automaticamente il tipo di cavo
- Protezione ESD integrata 8KV/15KV e protezione contro le sovratensioni 2KV
- Design senza ventola per un funzionamento silenzioso ed efficiente dal punto di vista energetico
- Installabile su rack - Opzioni di montaggio:
 - Kit di montaggio su doppio rack [2X-021G](#)
 - Kit di montaggio su singolo rack [2X-031G](#)
- Include un adattatore di alimentazione di livello industriale, supporta temperature di funzionamento da 0 °C a 50 °C per garantire durata e adattabilità in condizioni ambientali difficili

Nota:

1. Il modulo SFP ([2A-136G](#) / [2A-137G](#)) è venduto separatamente. Contatta il tuo rivenditore ATEN per informazioni sul prodotto.

• Gestione

- Software di gestione centralizzato: KVM over IP Matrix Manager ([CCKM](#)) consente agli utenti di amministrare facilmente tutti i dispositivi KE con un'interfaccia grafica utente intuitiva basata sul web
- Funzionamento a doppia console: controllo del sistema sia dalla tastiera che dal monitor e dal mouse del trasmettitore e del ricevitore
- OSD (Menù su schermo) sul ricevitore per configurare entrambe le unità
- EDID Expert™: seleziona le impostazioni EDID ottimali per un avvio fluido e uno schermo di altissima qualità
- Quattro modalità di accesso selezionabili per accesso simultaneo multiplo (modalità esclusiva/occupazione/condivisione/sola visualizzazione) – gli amministratori possono selezionare le modalità di accesso delle autorizzazioni sui dispositivi Tx per aumentare la collaborazione o per evitare interferenze tra gli utenti
- Interfaccia a riga di comando – gli amministratori possono controllare tutti gli extender KVM over IP tramite RS-232 o TCP/IP utilizzando una CLI o un'applicazione di terze parti
- Porte seriali RS-232: consentono agli utenti di collegarsi a un terminale seriale per TextMenu, CLI o dispositivi seriali come schermi touch e scanner di codici a barre
- Supporta i comandi da tastiera
- Il LED lampeggiante e il segnale acustico aiutano a localizzare e identificare i dispositivi
- Livello di compressione video: consente agli utenti di aumentare/diminuire la qualità video per adattarla alla larghezza di banda di rete appropriata
- Compatibile con tutti i dispositivi KE

• Sicurezza

- Porta LAN dedicata per connessioni dirette KE - può essere isolata dalla rete aziendale
- Trasmissione dati sicura - crittografia AES a 128 bit per proteggere tutti i dati prima della trasmissione su una rete e decrittografare i dati sul ricevitore
- Supporta il protocollo Transport Layer Security (TLS) standard del settore

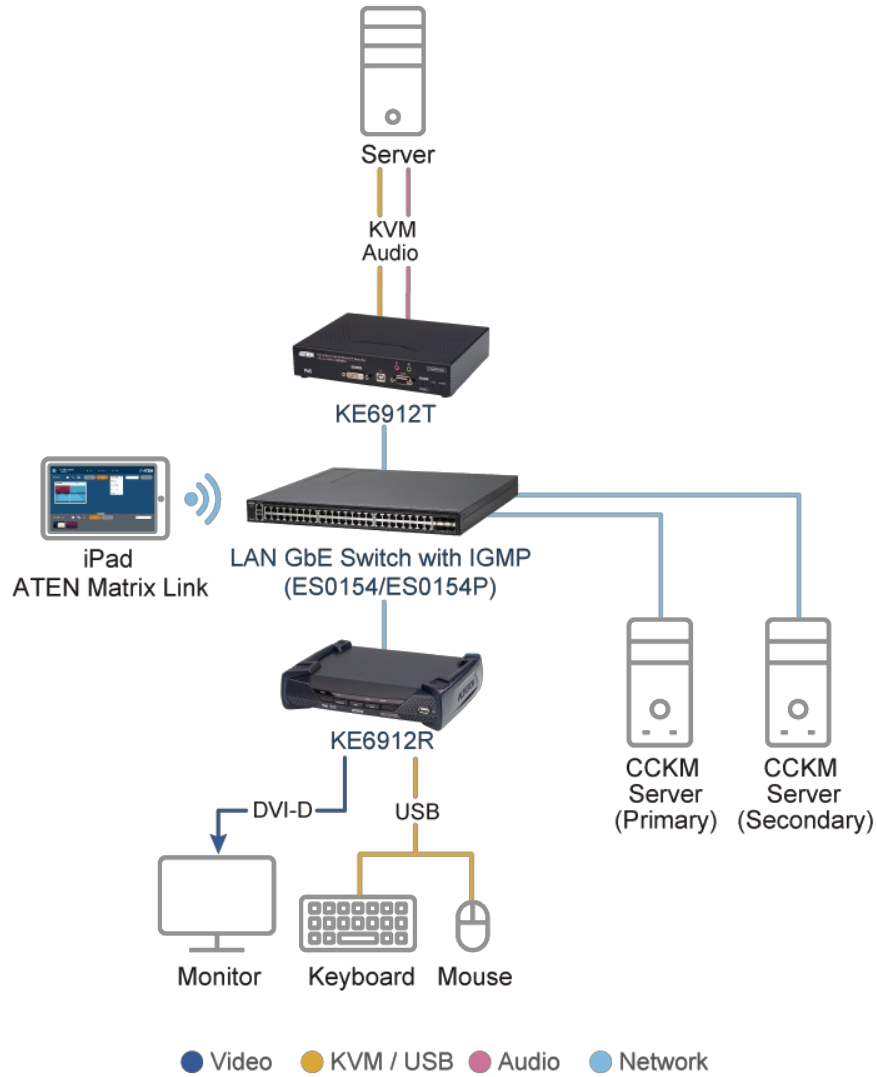
• Virtual Media

- La modalità di trasmissione USB Storage migliora le prestazioni di trasmissione dei dati, ideale per trasferimenti di file, patch del sistema operativo, installazioni software e test diagnostici
- Supporta unità DVD/CD USB 2.0, dispositivi di archiviazione di massa USB, dischi rigidi per PC e immagini ISO
- Supporta lettore Smart Card/CAC

Specifiche

Connettori	
Porta USB	2 x USB di tipo A femmina (bianco)
Porte console	2 x USB di tipo A femmina (bianco) 1 x DVI-D femmina (bianco) 1 x Connettore stereo mini (verde) 1 x Connettore stereo mini (rosa) 1 x DB-9 maschio (nero)
Porte KVM	N/D
Alimentazione	1 x Connettore CC (nero)
Porte LAN	1 x RJ-45 (nero, PoE) 1 x Slot SFP
Switches	
OSD	1 x Pulsante push
Video	1 x Pulsante push
Grafica	1 x Pulsante push
Ripristino	1 x Pulsante push semi-incassato
Selezione modalità	1 x Supporto scorrevole (Prolunga, configurazione RS-232)
LED	
Collegamento 10 / 100 / 1000 Mbps	1 (10: Arancione / 100: Arancione & Verde / 1000: Verde)
Alimentazione	1 (blu)
Locale	1 (verde)
Remoto	1 (verde)
Emulazione	
Tastiera / Mouse	USB
Consumo	POE:11.27W:78BTU/h Nota: ● La misura in Watt indica il consumo tipico del dispositivo senza carico esterno. ● La misura in BTU/h indica il consumo di energia del dispositivo a pieno carico.
Risoluzione video	Fino a 2560 x 2048 a 50 Hz/2560 x 1600 a 60 Hz
Ambiente	
Temperatura di esercizio	0 - 50 °C
Temperatura di conservazione	-20 - 60 °C
Umidità	0 - 95 % di umidità relativa, senza condensa
Proprietà fisiche	
Struttura	Metallo
Peso	1.28 kg (2.82 lb)
Dimensioni (L x P x A)	22.75 x 17.16 x 5.48 cm (8.96 x 6.76 x 2.16 in.)
Nota	Per alcuni prodotti per il montaggio su rack, le dimensioni fisiche standard LxPxA sono indicate utilizzando il formato LxLxA.

Diagramma topologia



ATEN International Co., Ltd.

3F., No.125, Sec. 2, Datong Rd., Sijhih District., New Taipei City 221, Taiwan
 Phone: 886-2-8692-6789 Fax: 886-2-8692-6767
 www.aten.com E-mail: marketing@aten.com



© Copyright 2015 ATEN® International Co., Ltd.
 ATEN and the ATEN logo are trademarks of ATEN International Co., Ltd.
 All rights reserved. All other trademarks are the property of their respective owners.