

KE9950ATC

Soluzione bundle per il controllo del traffico aereo KE9950



La soluzione bundle per il controllo del traffico aereo [KE9950](#) ATEN è composta da due trasmettitori ad alte prestazioni basati su IP ([KE9950T](#)) che si collegano a due PC/server e da un ricevitore basato su IP ([KE9950R](#)) che fornisce accesso alla console da una postazione separata. La soluzione prevede un'estensione IP senza sforzo che elimina le limitazioni di distanza della gestione delle sale di controllo, consentendo una risposta più rapida alle emergenze dei data center mission-critical. Grazie all'architettura primaria secondaria, la soluzione bundle [KE9950](#) per il controllo del traffico aereo consente la connessione a un computer primario e a uno secondario che permette il failover istantaneo del sistema tramite la commutazione con tasti di scelta rapida senza doversi spostare tra le workstation. La soluzione bundle per il controllo del traffico aereo [KE9950](#) ATEN permette di accedere a un sistema informatico da una console DisplayPort USB remota (tastiera/mouse USB e monitor DisplayPort) attraverso la rete intranet, consentendo di collocare il computer in un ambiente sicuro e a temperatura controllata, isolato anche dalla workstation dell'utente.

[KE9950T / KE9950R](#) è dotato di uno schermo DisplayPort su ciascuna estremità che offre risoluzioni video fino a 3840 x 2160 a 30 Hz (4:4:4) e una qualità di compressione video impeccabile e senza perdite con una latenza estremamente bassa. Sia [KE9950T](#) che [KE9950R](#) supportano connessioni tramite porta RJ-45 o slot SFP. Il trasmettitore [KE9950T](#) e il ricevitore [KE9950R](#), che funzionano come extender basati su IP, possono essere collegati l'uno all'altro direttamente o tramite una rete ad alta velocità, su una LAN in rame o in fibra, garantendo la disponibilità 24/7 dell'accesso remoto ai server. Per il collegamento tramite slot SFP, l'extender supporta espansioni con moduli* SFP in fibra da 1Gbps, consentendo connessioni tramite rete in fibra ottica per estendere le distanze di trasmissione fino a 10 km.

Altre caratteristiche importanti della soluzione bundle per il controllo del traffico aereo [KE9950](#) sono la porta LAN dedicata per le connessioni dirette KE, che possono essere isolate dalla rete aziendale, e la trasmissione sicura dei dati – crittografia AES a 128 bit per proteggere tutti i dati prima della trasmissione in rete e decrittografarli sul ricevitore. La soluzione adotta il protocollo TLS (Transport Layer Security) standard di settore. Inoltre, la soluzione bundle per il controllo del traffico aereo [KE9950](#) è dotata di doppia alimentazione per la ridondanza. Eliminando la necessità di un adattatore di alimentazione e riducendo di fatto i costi di configurazione dell'alimentazione. La ridondanza della LAN e dell'alimentazione supporta connessioni di rete e doppia alimentazione per il failover del sistema, assicurando una robusta operatività del sistema.

In particolare, la soluzione bundle per il controllo del traffico aereo [KE9950](#) ATEN supporta le eccezionali risoluzioni dello schermo 2K x 2K dedicate al monitoraggio radar nella sala di controllo di avvicinamento e nel centro di controllo area, specifiche degli scenari di controllo del traffico aereo. Consente di impostare i tasti di scelta rapida personalizzabili per la commutazione istantanea delle porte di rete senza passare dal [CCKM](#) - KVM over IP Matrix Manager, all'interno della rete di distribuzione 2x Tx e 1x Rx. Queste caratteristiche rendono la soluzione bundle per il controllo del traffico aereo [KE9950](#) perfetta per il settore ATC.

Nota:

Il modulo SFP ([2A-136G / 2A-137G](#)) è disponibile separatamente. Per informazioni sul prodotto contattare il proprio rivenditore ATEN.

Per l'elenco aggiornato degli switch di rete compatibili, visitare il [Centro di assistenza ATEN](#) per ulteriori informazioni.

Caratteristiche
• Caratteristiche esclusive per il settore ATC

- Supporta la risoluzione video 2K x 2K (2048 x 2048 a 60 Hz)
- Avviso di disconnessione – un messaggio di avviso a comparsa e un segnale acustico di allarme in loop notificano agli utenti lo stato di disconnessione
- Supporta alimentazione e failover di rete – 2 jack DC per la ridondanza dell'alimentazione, nonché 1 porta RJ-45 e 2 porte SFP in fibra per il failover di rete in modo da garantire la disponibilità costante delle applicazioni mission-critical

• Funzionalità avanzate

- Controllo dell'accesso Rx – gli utenti della console locale Tx possono abilitare / disabilitare l'accesso Rx semplicemente premendo un pulsante di controllo*

*La scatola di controllo dell'accesso KVM over IP ([2XR-0015G](#)) è disponibile separatamente. Per informazioni sul prodotto contattare il proprio rivenditore ATEN.

• Hardware

- Supporta risoluzioni video DisplayPort fino a 3840 x 2160 a 30 Hz (4:4:4); profondità di colore a 24 bit
- Supporta uscita video digitale
- Compatibile con DP 1.2 e HDCP 1.3
- Supporta altoparlanti e microfono stereo
- Supporto per la trasmissione di archiviazione USB ad alta velocità
- Auto-MDIX – rileva automaticamente il tipo di cavo
- Protezione ESD 8KV / 15KV e protezione dai picchi 2KV integrate
- Design senza ventola per operazioni silenziose ed efficienti dal punto di vista energetico
- Supporta la connessione tramite porta Gigabit Ethernet (RJ-45) o porta SFP per il failover
- Supporta espansioni di moduli in fibra SFP da 1 Gbps fino a 10 km
- Ridondanza di alimentazione – 2 Jack DC per la ridondanza di alimentazione
- Installabile su rack – Opzioni di montaggio:
 - Kit di montaggio su doppio rack [2X-021G](#)
 - Kit di montaggio su rack singolo [2X-031G](#)
- Un adattatore di alimentazione di tipo industriale incluso - supporta una temperatura operativa di 0 °C- 50 °C per garantire la durata e l'adattabilità in condizioni ambientali difficili

*Il modulo SFP ([2A-136G](#) / [2A-137G](#)) è disponibile separatamente. Per informazioni sul prodotto contattare il proprio rivenditore ATEN.

• Gestione

- Funzionamento a doppia console – controlla il sistema dalla console con tastiera, monitor e mouse sia del trasmettitore che del ricevitore
- Console locale per operazioni di emergenza
- L'OSD (On Screen Display) sul ricevitore configura entrambi i dispositivi Tx / Rx
- EDID Expert™ – seleziona le impostazioni EDID ottimali per evitare problemi di compatibilità video causati da monitor diversi
- Livello di compressione video – consente di aumentare/diminuire la qualità video per regolare la larghezza di banda di rete appropriata
- CLI – gli amministratori possono controllare tutti i dispositivi KE tramite RS-232 o Telnet tramite l'emissione di comandi
- Porte seriali RS-232 – consentono di collegarsi a un terminale seriale per TextMenu, CLI o dispositivi seriali come touch screen e scanner di codici a barre

• Sicurezza

- Porta LAN dedicata per la connessione diretta KE – può essere isolata dalla rete aziendale
- Trasmissione sicura dei dati – crittografia AES a 128-bit per proteggere tutti i dati prima di essere trasmessi in rete e decrittografare i dati sul ricevitore
- Supporta il protocollo TLS (Transport Layer Security) standard di settore

• Media virtuali

- La modalità Media virtuali migliora le prestazioni di trasmissione dei dati, ideale per trasferimenti di file, patch del sistema operativo, installazioni di software e test diagnostici
- Supporta unità USB 2.0 DVD/CD, dispositivi di archiviazione di massa USB, dischi rigidi PC e immagini ISO
- Supporta il lettore di Smart Card / CAC

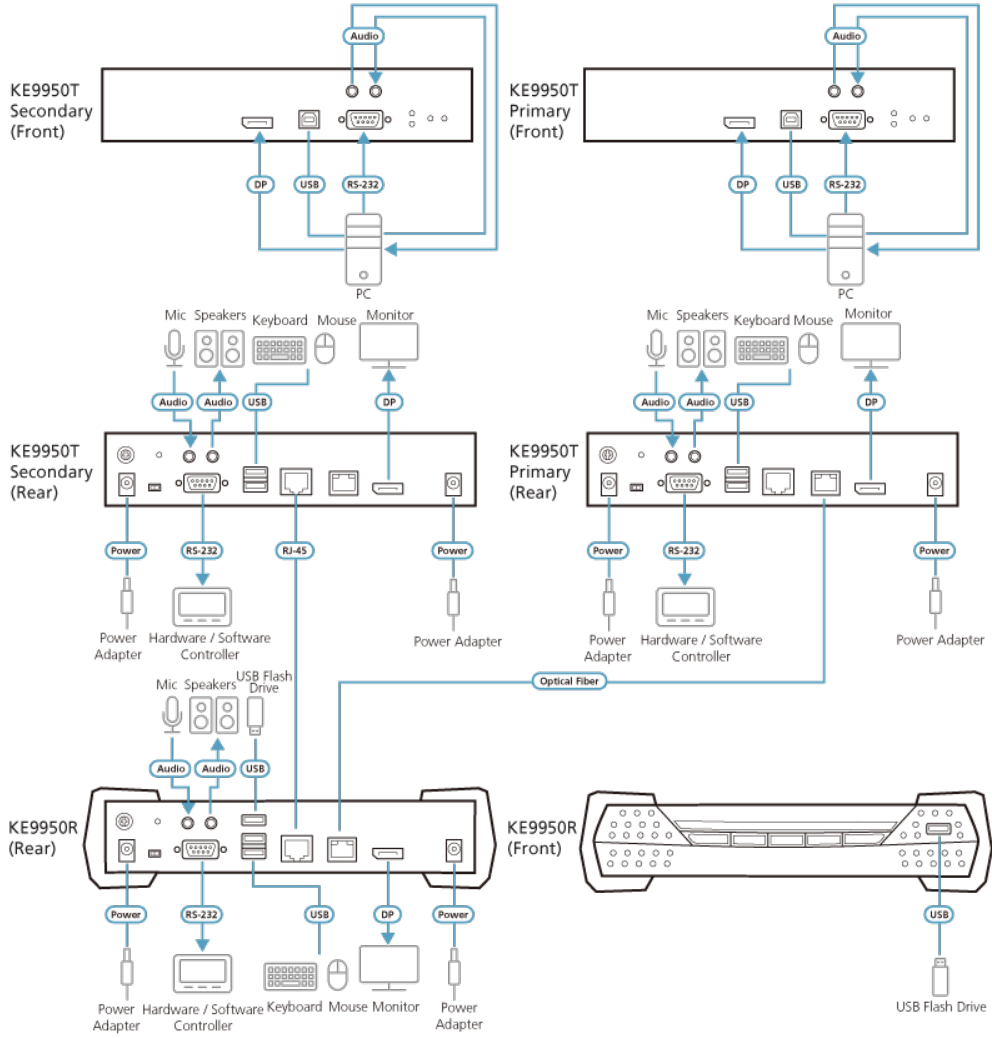
Specifiche

Function	KE9950R	KE9950T
Connettori		
Porta USB	2 x USB tipo A femmina (Bianco)	N/D
Porte console	2 x USB tipo A femmina (Bianco) 1 x DisplayPort femmina (Nero) 1 x Mini jack stereo (Verde) 1 x Mini jack stereo (Rosa) 1 x DB-9 maschio (Nero)	2 x USB tipo A femmina (Bianco) 1 x DisplayPort femmina (Nero) 1 x Mini jack stereo (Verde) 1 x Mini jack stereo (Rosa) 1 x DB-9 maschio (Nero)

Porte KVM	N/D	1 x USB tipo B femmina (Bianco) 1 x DisplayPort femmina (Nero) 1 x Mini jack stereo (Verde) 1 x Mini jack stereo (Rosa) 1 x DB-9 femmina (Nero)
Alimentazione	2 x Jack DC (Nero)	2 x Jack DC (Nero)
Porte LAN	1 x RJ-45 (Nero) 1 x Slot SFP	1 x RJ-45 (Nero) 1 x Slot SFP
Switches		
OSD	1 x Pulsanti	N/D
Video	1 x Pulsanti	N/D
Grafica	1 x Pulsanti	N/D
Ripristino	1 x Pulsante semi-incassato	1 x Pulsante semi-incassato
LED		
10/100/1000 Mbps	1 (10: Arancione / 100: Arancione e verde / 1000: Verde)	1 (10: Arancione / 100: Arancione e verde / 1000: Verde)
Alimentazione	1 (Blu)	1 (Blu)
Locale	1 (Verde)	1 (Verde)
Remoto	1 (Verde)	1 (Verde)
Emulazione		
Tastiera / Mouse	USB	USB
Consumo	DC5V:9.51W:49BTU/h DC5V:8.03W:63BTU/h Nota: ● La misura in Watt indica il consumo tipico del dispositivo senza carico esterno. ● La misura in BTU/h indica il consumo di energia del dispositivo a pieno carico.	DC5V:9.51W:49BTU/h DC5V:8.03W:63BTU/h Nota: ● La misura in Watt indica il consumo tipico del dispositivo senza carico esterno. ● La misura in BTU/h indica il consumo di energia del dispositivo a pieno carico.
Risoluzione video	Fino a 3840 x 2160 a 30 Hz	Fino a 3840 x 2160 a 30 Hz
Ambiente		
Temperatura di esercizio	0–50 °C	0–50 °C
Temperatura di conservazione	-20–60 °C	-20–60 °C
Umidità	0–95% RH, senza condensa	0–95% RH, senza condensa
Proprietà fisiche		
Struttura	Metallo	Metallo
Peso	1.27 kg (2.8 lb)	1.27 kg (2.8 lb)
Dimensioni (L x P x A)	22.75 x 17.16 x 5.48 cm (8.96 x 6.76 x 2.16 in.)	22.75 x 17.16 x 5.48 cm (8.96 x 6.76 x 2.16 in.)
Nota	Per alcuni prodotti per il montaggio su rack, le dimensioni fisiche standard LxPxA sono indicate utilizzando il formato LxLxA.	

Diagramma topologia

► Diagram



ATEN International Co., Ltd.

3F., No.125, Sec. 2, Datong Rd., Sijhih District., New Taipei City 221, Taiwan
 Phone: 886-2-8692-6789 Fax: 886-2-8692-6767
 www.aten.com E-mail: marketing@aten.com



© Copyright 2015 ATEN® International Co., Ltd.
 ATEN and the ATEN logo are trademarks of ATEN International Co., Ltd.
 All rights reserved. All other trademarks are the property of their respective owners.