

CL1000

Console LCD VGA PS/2

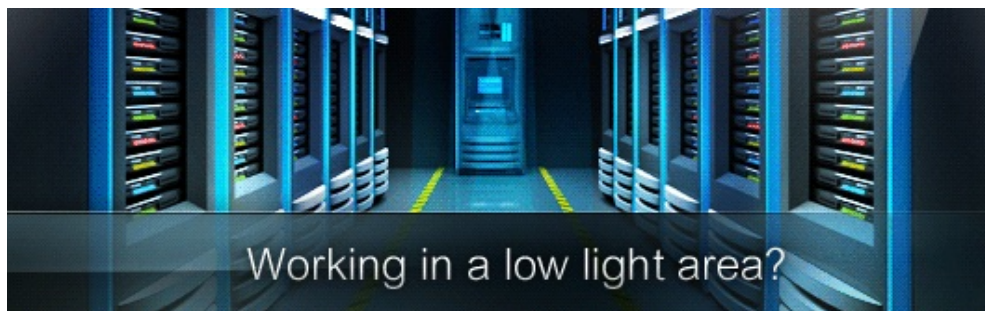


Il CL1000 è una console LCD KVM che serve da front-end per gli switch KVM standard. Il CL1000 dispone di un pannello LCD con retroilluminazione LED da 17" o 19", tastiera completa e touchpad in un case Slideway™ 1U notabile su rack.

Gli utenti che possiedono già uno switch possono sfruttare i vantaggi offerti dall'occupare poco spazio e l'efficienza della console LCD KVM CL1000 senza dover acquistare uno switch KVM. Questo modello offre un comodo accesso alla console 'su rack' per gli switch KVM già installati sul sito.

CL1000M: LCD da 17"

CL1000N: LCD da 19"



Caratteristiche

- Luce di illuminazione LED esclusiva studiata da ATEN per illuminare la tastiera e il touchpad e consente una migliore visibilità in caso di scarsa illuminazione
- Console KVM integrata con un monitor LCD con retroilluminazione LED da 17" o 19" in un case scorrevole con spazio nella parte superiore e inferiore per garantire un funzionamento senza problemi in un sistema rack alto a 1U*
- Rotazione del modulo LCD fino a 115 gradi per un angolo di visione più comodo
- Il case Slideaway™ è meno di 1U, con spazio in alto e in basso per operazioni più fluide in un sistema rack alto a 1U
- Compatibile con molti switch KVM PS/2
- Alimentatore interno
- Profondità regolabile per adattarlo al rack
- Risoluzione video elevata:
 - Supporta risoluzioni per i video in ingresso fino a 1920 x 1200 a 60 Hz; e fino a 1280 x 1024 a 75 Hz con schermo LCD integrato
 - Supporta DDC, DDC2, DDC2B
 - Emulazione DDC del monitor LCD, le impostazioni video dei computer collegati vengono regolate automaticamente per una trasmissione ottimale sul monitor LCD
- Supporto lingua tastiera: Inglese (US), Inglese (UK), Francese, Tedesco, Tedesco (Svizzera), Greco (solo CL1000N), Ungherese, Italiano, Giapponese, Coreano, Russo, Spagnolo, Svedese e Cinese Tradizionale
- Design migliorato, kit per l'installazione eseguita da una sola persona opzionale

Nota: Cavi KVM personalizzati o convertitori sono disponibili per il supporto USB

*Kit di montaggio su rack compatibile:

CL1000M: [2X-010G](#), [2X-011G](#), [2X-012G](#)

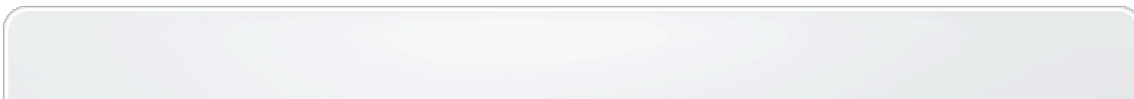
CL1000N: [2X-023G](#), [2X-024G](#), [2X-025G](#)

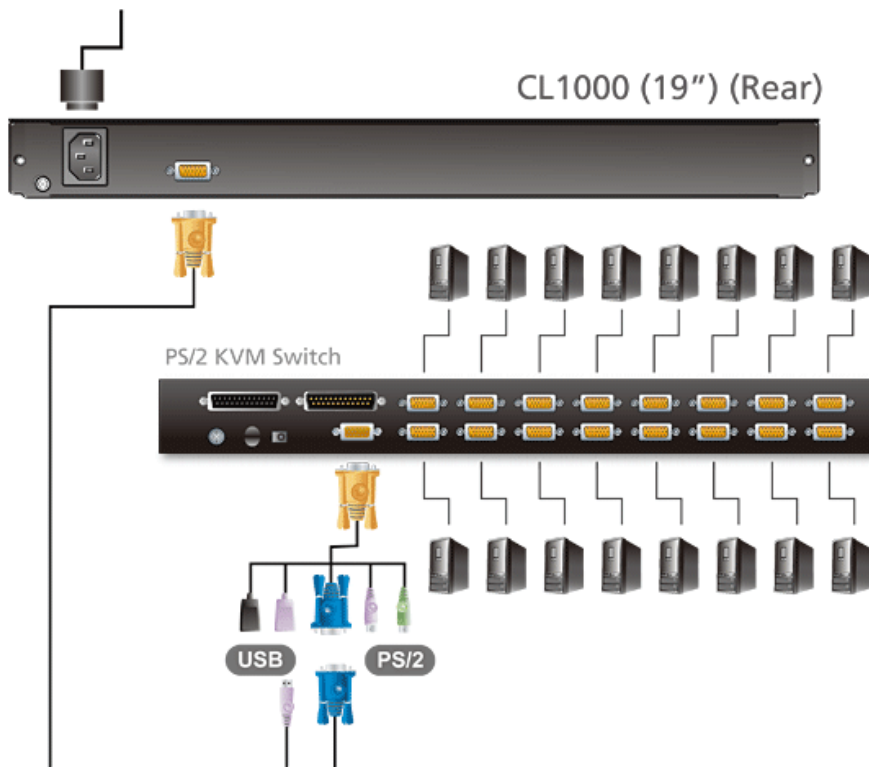
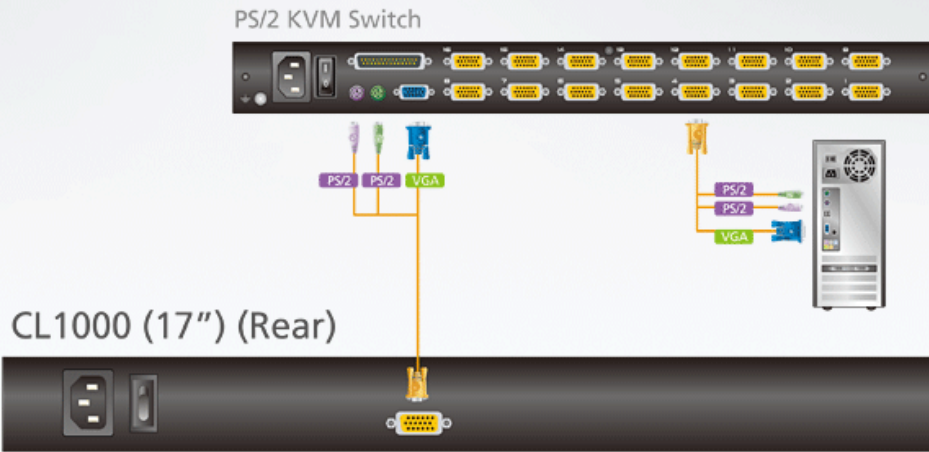
Specifiche

Function	CL1000M	CL1000N
Connettori		
Porte KVM (computer)	1 x Femmina SPHD (giallo)	1 x Femmina SPHD (giallo)
Porte KVM	1 x Femmina SPHD (giallo)	1 x Femmina SPHD (giallo)
Alimentazione	1 x Prese CA tripolari	1 x Prese CA tripolari
Collegamenti del computer		
Diretto	1	1
Interruttori		
Ripristino	1 x Pulsante semi-incassato	1 x Pulsante semi-incassato
Alimentazione	1 x Bilanciere	N/D
Alimentazione LCD	1 x Pulsante push	1 x Pulsante push
Regolazione LCD	4 x Pulsante push	4 x Pulsante push
LED		
Blocco numeri	1 (verde)	1 (verde)
Blocco maiuscole	1 (verde)	1 (verde)
Alimentazione	1 x Console KVM (verde scuro) 1 x LCD (arancione)	1 x Console KVM (verde scuro) 1 x LCD (arancione)
Bloc Scorr	1 (verde)	1 (verde)
Blocco	1 x Blocco numeri (verde)	1 x Blocco numeri (verde)

	1 x Blocco maiuscole (verde) 1 x Blocco scorrimento (verde)	1 x Blocco maiuscole (verde) 1 x Blocco scorrimento (verde)
Video		
Risoluzione ingresso video	1920 x 1200 a 60 Hz; DDC2B	1920 x 1200 a 60 Hz; DDC2B
Specifiche del pannello		
Modulo LCD	LCD TFT da 17"	LCD TFT da 19"
Risoluzione	1280 x 1024 a 75 Hz	1280 x 1024 a 75 Hz
Dimensioni pixel	0,264 mm x 0,264 mm	0,294 mm x 0,294 mm
Tempo di risposta	5 ms	5 ms
Angolo di visione	170° (O), 160° (V)	170° (O), 160° (V)
Rapporto di contrasto	1000:1	1000:1
Colori supportati	16,7 milioni di colori	16,7 milioni di colori
Luminosità	250 cd/m ²	250 cd/m ²
Emulazione		
Tastiera / Mouse	PS/2	PS/2
Carico potenza ingresso	100-240 V CA; 50-60 Hz; 1 A	100-240 V CA; 50-60 Hz; 1 A
Consumo	AC110V:19.6W:92BTU AC220V:21.3W:100BTU	AC110V:29.2W:137BTU AC220V:29.3W:137BTU
Ambiente		
Temperatura di esercizio	0-50°C	0-50°C
Temperatura di conservazione	-20-60°C	-20-60°C
Umidità	0-80% di umidità relativa, senza condensa	0-80% di umidità relativa, senza condensa
Proprietà fisiche		
Struttura	Metallo+plastica	Metallo+plastica
Peso	12.02 kg (26.48 lb)	11.06 kg (24.36 lb)
Dimensioni (L x P x A)	48.00 x 53.83 x 4.40 cm (18.9 x 21.19 x 1.73 in.)	48.30 x 58.52 x 4.40 cm (19.02 x 23.04 x 1.73 in.)
Nota	Per alcuni prodotti per il montaggio su rack, le dimensioni fisiche standard LxPxA sono indicate utilizzando il formato LxLxA.	

Diagramma topologia





ATEN International Co., Ltd.

3F, No.125, Sec. 2, Datong Rd., Sijhih District., New Taipei City 221, Taiwan
Phone: 886-2-8692-6789 Fax: 886-2-8692-6767
www.aten.com E-mail: marketing@aten.com



© Copyright 2015 ATEN® International Co., Ltd.
ATEN and the ATEN logo are trademarks of ATEN International Co., Ltd.
All rights reserved. All other trademarks are the property of their
respective owners.