

## CS1842

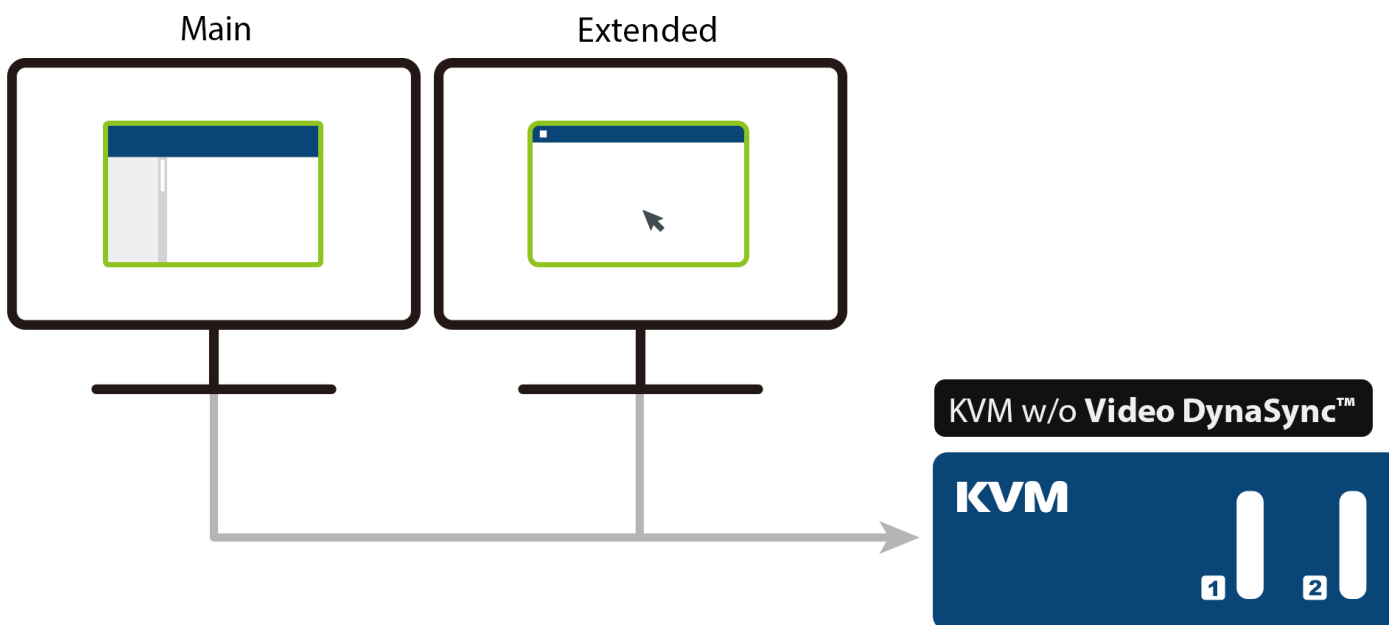
Switch KVMP™ USB 3.0 4K HDMI Dual Display a 2 porte



Lo switch Dual Display KVMP™ CS1842 di ATEN offre una soluzione di valore per le workstation desktop con accesso immediato e semplificato a due computer con interfaccia HDMI da una singola tastiera USB, mouse e due monitor HDMI; per venire incontro alle richieste degli utenti, il CS1842 è conforme con lo standard HDMI 2.0 e supporta qualità video superiori fino a 4K DCI (4096 x 2160 a 60 Hz), per offrire immagini sbalorditive e più vivide.

Inoltre, la tecnologia – Video DynaSync™ brevettata da ATEN, ottimizza la risoluzione di visualizzazione, velocizza lo scambio tra i sistemi, oltre a garantire che le finestre aperte sul desktop esteso non siano ripristinate alle configurazioni predefinite sul display principale quando vengono scambiate le porte, offre un'esperienza utente fluida e senza interruzioni. Per quanto riguarda la condivisione immediata dei dati, un hub USB 3.1 Gen 1 integrato offre velocità di trasferimento dei dati fino a 5 Gbps, che consentono di velocizzare le operazioni e condividere in modo efficiente le periferiche USB.

### Commutazione dell'immagine ottimizzata con Video DynaSync



Per il monitoraggio di più schermi, gli utenti possono eseguire il collegamento a margherita di due CS1842 per avere fino a quattro schermi in modo da semplificare il multitasking e l'elaborazione di grandi quantità di informazioni. È inoltre disponibile un selettore porta remota per la selezione rapida e semplificata della porta dai pulsanti push, tasti di scelta rapida e la commutazione della porta

del mouse.

In quanto switch KVM ricco di funzioni, il CS1842 è particolarmente adatto agli utenti che devono eseguire diverse attività come il lavoro CGI, design grafico, post produzione video e progettazione CAD.



#### Caratteristiche

- Una tastiera USB, un mouse e due monitor HDMI controllano due computer HDMI e condividono due periferiche USB
- Supporta la visualizzazione a quattro schermi collegando due switch KVM Dual Display
- Video DynaSync™ – è una tecnologia esclusiva di ATEN che ottimizza la risoluzione di visualizzazione, velocizza il passaggio tra un sistema e l'altro, e garantisce che le finestre aperte su un desktop esteso non tornino alle configurazioni predefinite sul display principale quando vengono cambiate le porte
- Supporta qualità video superiori – 4K UHD (3840 x 2160 a 60 Hz) e 4K DCI (4096 x 2160 a 60 Hz)
- Selezione del computer tramite pulsanti push, tasti rapidi, mouse <sup>1</sup>, selettore porta remota e comandi RS-232 <sup>2</sup>
- Hub USB 3.1 Gen 1 a 2 porte integrato con velocità di trasferimento dei dati SuperSpeed 5 Gbps
- Supporta la funzione di emulazione/bypass della tastiera console
- Supporta la funzione di emulazione/bypass del mouse console
- Commutazione indipendente di KVM, periferiche USB e focus audio stereo <sup>3</sup>
- Mappatura tastiera multilingua – supporta le tastiere inglesi, francesi, giapponesi e tedesche
- Conforme HDMI; conforme HDCP
- Supporta l'audio HD <sup>3</sup>
- Rilevamento accensione
- Modalità scansione automatica per il monitoraggio di tutti i computer
- Firmware aggiornabile

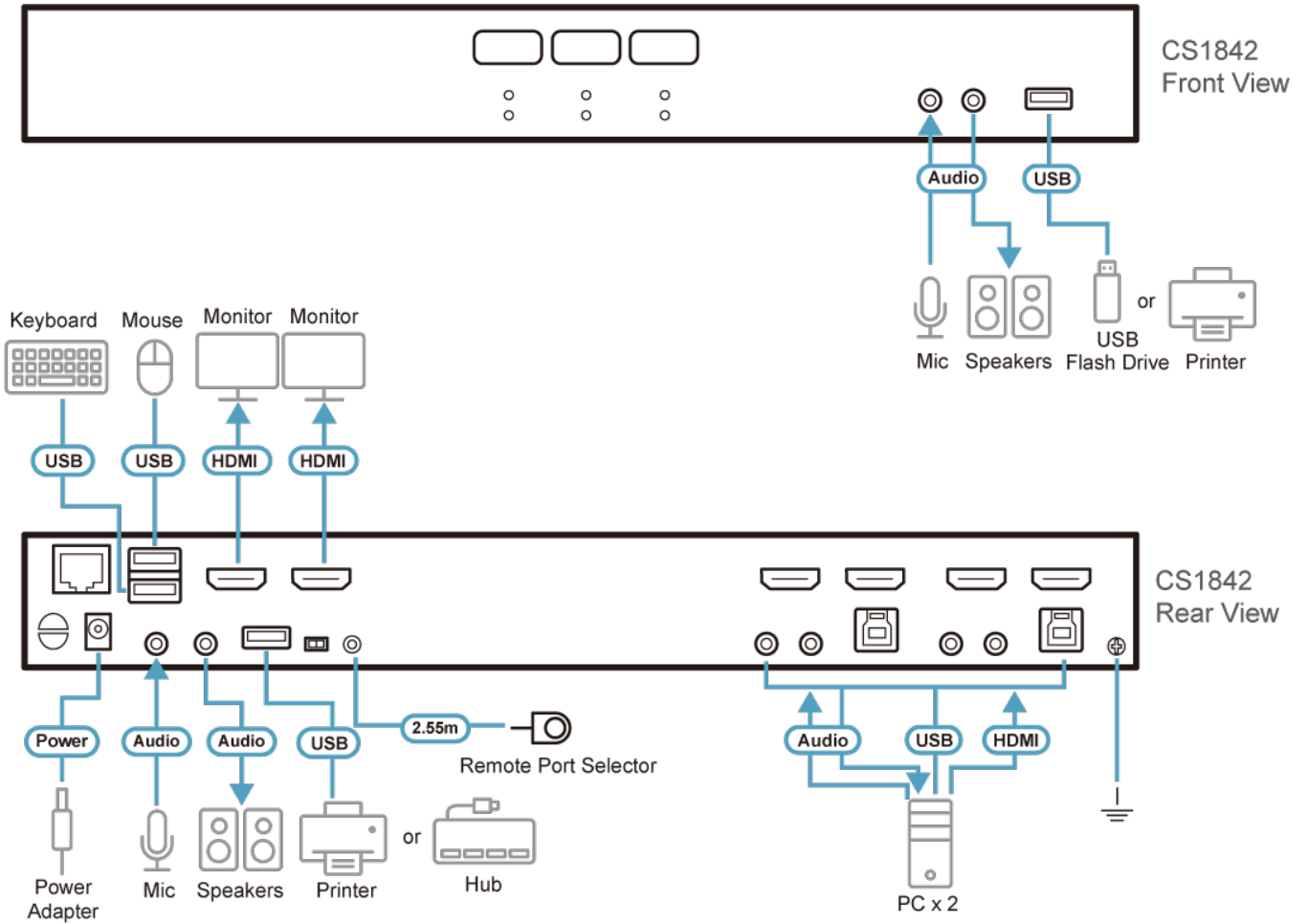
#### Nota:

1. La commutazione della porta del mouse è supportata solo in modalità emulazione mouse e da mouse USB con rotellina e 3 tasti.
2. Scorrere l'switch DCC nella posizione s per consentire allo switch KVM di ricevere i comandi RS-232 tramite un cavo da RJ-45 a DB-9. Consultare il manuale utente del CS1842/ [CS1844](#).
3. L'audio HD tramite il canale HDMI non può essere commutato indipendentemente.

**Specifiche**

Collegamenti del computer	2
Seleziona porta	Tasto di scelta rapida, pulsante push, mouse, comandi RS-232, selettore porta remota
Connettori	
Porte console	2 x USB di tipo A femmina 2 x HDMI femmina (nero) 2 x Connettore audio da 3,5 mm femmina (verde; 1 x frontale, 1 x posteriore) 2 x Connettore audio da 3,5 mm femmina (rosa; 1 x frontale, 1 x posteriore)
Porte KVM (computer)	2 x USB3.1 Gen1 di tipo B femmina (blu) 4 x HDMI femmina (nero) 2 x Connettore audio da 3,5 mm femmina (verde) 2 x Connettore audio da 3,5 mm femmina (rosa)
Porte di interconnessione	1 x RJ-45 femmina
Selettore porta remota	1 x Connettore audio da 2,5 mm femmina
Alimentazione	1 x Connettore CC
Hub USB	2 x USB 3.1 Gen1 di tipo A femmina (blu; 1 x frontale; 1 x posteriore)
Switches	
Selezionato	3 x Pulsante push
Selezione stazione	1 x Supporto scorrevole
LED	
Online / selezionato	3 (arancione)
Collegamento USB	3 (verde)
Audio	3 (verde)
Emulazione	
Tastiera / Mouse	USB
Video	4096 x 2160 a 60 Hz
Intervallo di scansione	1-99 secondi (predefinito: 5 secondi)
Consumo	12 V CC, 3,17 W, 57 BTU/h  Nota: ● La misura in Watt indica il consumo tipico del dispositivo senza carico esterno. ● La misura in BTU/h indica il consumo di energia del dispositivo a pieno carico.
Ambiente	
Temperatura di esercizio	0 - 40 °C
Temperatura di conservazione	-20 - 60 °C
Umidità	0 - 80 % di umidità relativa, senza condensa
Proprietà fisiche	
Struttura	Metallo
Peso	1,60 kg (3,52 libbre)
Dimensioni (L x P x A)	33,50 x 16,05 x 4,40 cm (13,19 x 6,32 x 1,73 pollici)
Nota	Per alcuni prodotti per il montaggio su rack, le dimensioni fisiche standard LxPxA sono indicate utilizzando il formato LxLxA.

Diagramma topologia



**ATEN International Co., Ltd.**

3F., No.125, Sec. 2, Datong Rd., Sijhih District., New Taipei City 221, Taiwan  
 Phone: 886-2-8692-6789 Fax: 886-2-8692-6767  
 www.aten.com E-mail: marketing@aten.com



© Copyright 2015 ATEN® International Co., Ltd.  
 ATEN and the ATEN logo are trademarks of ATEN International Co., Ltd.  
 All rights reserved. All other trademarks are the property of their respective owners.