

## CS1922

Switch 4K DisplayPort KVMP™ USB 3.0 a 2 porte (cavi inclusi)



Lo switch KVMP™ 4K DisplayPort CS1922 a 2-Port USB 3.0 di ATEN offre le innovazioni più recenti in materia di tecnologia switch KVM desktop per soddisfare la crescente richiesta di video con qualità e velocità di trasferimento elevate sui computer moderni. Il CS1922 di ATEN offre prestazioni senza precedenti grazie a una risoluzione 4K, hub USB 3.1 Gen 1 di prossima generazione con velocità di trasferimento dati SuperSpeed 5 Gbps e operazioni semplificate migliorate.

In quanto switch KVM, il CS1922 consente agli utenti di accedere a due computer DisplayPort da una singola tastiera USB, mouse USB e console monitor. In questo modo il CS1922 mette a disposizione tre comodi metodi di scambio, tramite i pulsanti push sul pannello frontale, il mouse o i tasti di scelta rapida per un accesso flessibile a qualsiasi computer collegato per l'installazione.

La funzione di scambio indipendente consente al controllo KVM di focalizzarsi su un computer mentre la periferica USB si focalizza su un altro computer. In questo modo si elimina la necessità di acquistare un hub USB separato o un'unità di condivisione delle periferiche standalone, ad esempio un server di stampa, splitter modem, ecc.

Grazie alle molte funzioni, il CS1922 è studiato per migliorare tutti i requisiti per il design grafico, animazione e applicazioni di editing video. Ad esempio CAD/CAM (progettazione/produzione assistita). Il CS1922 consente di condividere l'audio da ciascun computer collegato. L'audio HD trasmesso da DisplayPort offre un'esperienza diversa.



### Caratteristiche

- Switch KVMP™ DisplayPort a 2 porte con hub USB 3.1 Gen1 e audio surround 2.1
- Una console USB per controllare 2 computer e 2 periferiche USB
- Selezione del computer mediante i pulsanti push sul pannello frontale, tasti di scelta rapida e mouse <sup>1</sup>
- Switch indipendente di KVM, USB e audio
- Qualità video superiore – 4K UHD (3840 x 2160 a 60 Hz) e 4K DCI (4096 x 2160 a 60 Hz)
- Hub USB 3.1 Gen 1 a 2 porte con velocità di trasferimento dei dati SuperSpeed 5 Gbps
- Compatibile con DisplayPort 1.2, compatibile con HDCP <sup>2</sup>
- Supporta l'audio HD tramite DisplayPort <sup>3</sup>
- Risposta bassi completa per sistemi audio surround a 2.1 canali di alta qualità
- Rilevamento accensione – se un computer viene spento, il CS1922 passa automaticamente al computer acceso successivo
- Multi-Stream Transport (MST) consente l'uso di più monitor tramite una singolo connettore DisplayPort <sup>4</sup>
- La tecnologia Modalità doppia DisplayPort (DP++) supporta i segnali HDMI e DVI mediante un adattatore da DisplayPort e HDMI/DVI DP++ <sup>5</sup>
- Collegabile a caldo – aggiungere o rimuovere i computer senza spegnere lo switch
- Funzione di emulazione/bypass della tastiera che supporta diverse tastiere per il gioco
- Funzione di emulazione/bypass mouse che supporta diversi driver mouse e mouse multifunzione
- Supporto multiplatforma – Windows, Mac e Linux
- Mappatura tastiera multilingue, supporta le tastiere in Inglese, Giapponese, Francese e Tedesco
- Supporto e emulazione tastiera Mac <sup>6</sup>
- Modalità ricerca automatica per il monitoraggio di tutti i computer
- Firmware aggiornabile

Nota:

1. Lo scambio della porta mouse è supportato solo in modalità emulazione mouse con mouse USB a 3 pulsanti.

2. Per i dispositivi di visualizzazione compatibili con DisplayPort 1.4, assicurarsi di configurare l'impostazione del dispositivo per essere compatibile con DisplayPort 1.2 ed evitare problemi di compatibilità.

3. L'audio HD mediante DisplayPort non può essere scambiato indipendentemente.

4. MST (Multi-Stream Transport) richiede monitor in grado di supportare il collegamento a margherita DisplayPort 1.2, o l'uso di un hub DisplayPort MST alimentato. Un display DisplayPort v1.1a può essere l'ultimo display in un collegamento DisplayPort v1.2. La sorgente PC deve essere conforme DisplayPort 1.2

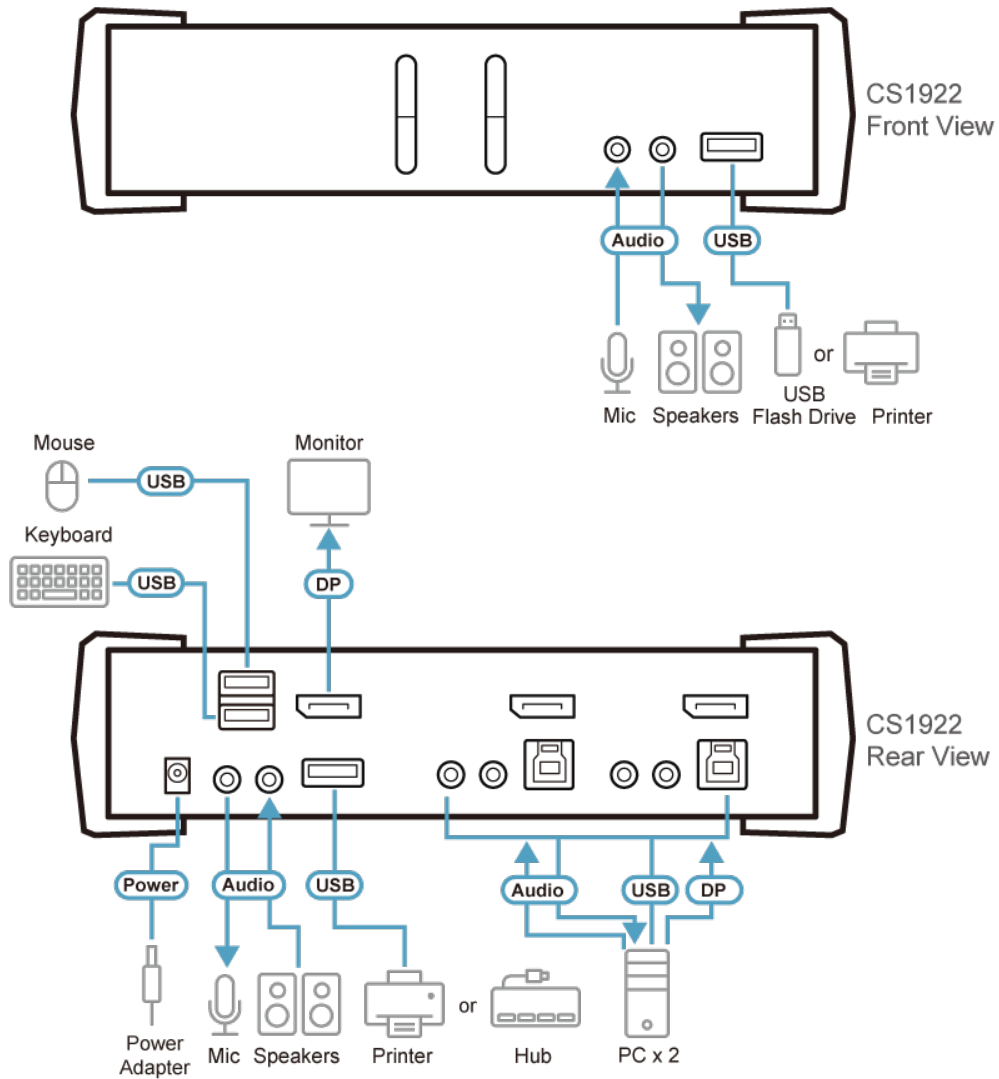
5. La tecnologia Modalità doppia DisplayPort (DP++) non richiede un adattatore attivo per molte delle impostazioni del singolo schermo. Sono consigliati gli adattatori DisplayPort attivi se non si è certi della compatibilità DP++ della sorgente video.

6. Le combinazioni della tastiera PC emulano le tastiere Mac. Le tastiere Mac funzionano solo con il proprio sistema operativo.

**Specifiche**

Collegamenti del computer	2
Seleziona porta	Tasti di scelta rapida, pulsante push, mouse
Connettori	
Porte console	2 x USB di tipo A femmina (nero) 1 x DisplayPort femmina (nero) 2 x Connettore audio da 3,5 mm femmina (verde; 1 x frontale, 1 x posteriore) 2 x Connettore audio da 3,5 mm femmina (rosa; 1 x frontale, 1 x posteriore)
Porte KVM (computer)	2 x USB 3.1 Gen1 di tipo B femmina (blu) 2 x DisplayPort femmina (nero) 2 x Connettore audio da 3,5 mm femmina (verde) 2 x Connettore audio da 3,5 mm femmina (rosa)
Alimentazione	1 x Connettore CC
Hub USB	2 x USB 3.1 Gen1 di tipo A femmina (blu; 1 x pannello frontale; 1 x pannello posteriore)
Switches	
Selezionato	2 x Pulsante push
LED	
Online / selezionato	2 (arancione)
Collegamento USB	2 (verde)
Emulazione	
Tastiera / Mouse	USB
Video	4096 x 2160 a 60 Hz
Intervallo di scansione	1-99 secondi (predefinito: 5 secondi)
Consumo	DC5V:2.00W:52BTU/h  Nota: ● La misura in Watt indica il consumo tipico del dispositivo senza carico esterno. ● La misura in BTU/h indica il consumo di energia del dispositivo a pieno carico.
Ambiente	
Temperatura di esercizio	0-50°C
Temperatura di conservazione	-20-60°C
Umidità	0-80% di umidità relativa, senza condensa
Proprietà fisiche	
Struttura	Metallo, Plastica
Peso	0.73 kg ( 1.61 lb )
Dimensioni (L x P x A)	21.00 x 8.80 x 5.55 cm (8.27 x 3.46 x 2.19 in.)
Nota	Per alcuni prodotti per il montaggio su rack, le dimensioni fisiche standard LxPxA sono indicate utilizzando il formato LxLxA.

Diagramma topologia



**ATEN International Co., Ltd.**

3F., No.125, Sec. 2, Datong Rd., Sijhih District., New Taipei City 221, Taiwan  
 Phone: 886-2-8692-6789 Fax: 886-2-8692-6767  
 www.aten.com E-mail: marketing@aten.com



© Copyright 2015 ATEN® International Co., Ltd.  
 ATEN and the ATEN logo are trademarks of ATEN International Co., Ltd.  
 All rights reserved. All other trademarks are the property of their respective owners.