

KN1000A

1 accesso condivisione locale/remoto
Switch KVM over IP VGA a porta singola con PDU con commutazione su uscita singola (1920 x 1200)



[Provalo adesso!](#)

Il nuovo Switch KVM over IP a porta singola KN1000A di ATEN mette a disposizione il controllo e l'accesso tramite "over-IP" per switch e server KVM convenzionali che non dispongono di funzionalità over-IP integrata. Consente agli operatori di sistema a monitorare e accedere ai computer da posizioni remote per risolvere il problema di "interruzioni a livello BIOS", utilizzando browser web standard o programmi applicativi basati su Windows e Java, senza dover essere in loco per eseguire una manutenzione IT costante. Inoltre, KN1000A supporta l'accesso fuori banda in caso di interruzioni della LAN, con un modem esterno usato come backup.

Per aiutare a gestire e controllare in modo efficiente i server distribuiti su vasta scala da una console remota, l'switch di accensione a porta singola integrata offre la gestione da remoto dell'alimentazione di un server collegato localmente, in modo da poter accendere o spegnere il server e anche riavviarlo. Inoltre, è possibile aggiungere un'unità ATEN PDU per gestire lo stato di alimentazione di molti altri dispositivi. Il KN1000A offre inoltre una gestione della console seriale tramite Internet per controllare da remoto i dispositivi console seriale come gli switch di rete.

Il KN1000A rende più semplice il lavoro su diverse attività contemporanee, dispone di una porta LUC (Laptop USB Console) unica che consente di accedere rapidamente al KVM tramite il laptop, OSD facile da usare, funzionalità Virtual media senza aggiunta di cavi e risoluzioni fino a 1920 x 1200.

La funzione Virtual media del KN1000A consente di trasferire i file, eseguire test diagnostici del sistema, eseguire patch software e installazioni dei applicazioni, tutto dalla console remota. Non è necessaria l'installazione fisica di unità ottiche direttamente sul server per eseguire attività correlate ai dati. Ora è possibile risolvere il modo comodo i problemi del sistema operativo e di livello BIOS da qualsiasi posizione remota.

Per l'accesso remoto sono disponibili un client Windows e un client Java. Consente una connessione IP e l'accesso da ovunque tramite Internet. ATEN offre inoltre un'applicazione iOS, PadClient, la cui interfaccia intuitiva rende più semplice la connessione a uno switch KVM over IP e di controllare i computer direttamente dall'iPad. Visitare la [pagina web PadClient](#) per ulteriori informazioni.

La serie KN1000A è inoltre compatibile con la stazione console KVM over IP di ATEN, la serie KA82. La serie KA82 è una soluzione console autonoma basata su hardware che consente di gestire centralmente più dispositivi KN. Si adatta in particolare ad ambienti laddove non è consentito un PC (consultare il sito Web di ATEN per ulteriori informazioni sulla stazione console KVM over IP).

Grazie a queste funzioni avanzate, il KN1000A è una soluzione veloce, affidabile e economica che consente l'accesso e la gestione da remoto di una vasta gamma di installazioni multi server distribuite, ad esempio chioschi e bancomat automatici.

Caratteristiche

Hardware

- Offre la funzionalità over-IP per server o switch KVM che non dispongono della funzionalità over-IP integrata*
 - Switch di accensione a porta singola integrata
 - Supporta PS/2, USB, Sun Legacy (13W3)** e connettività seriale (RS-232)
 - Console locale con supporto per tastiera e mouse PS/2 e USB
 - Supporta gli ambienti server multipiattaforma: Dispositivi seriali basati su Windows, Mac, Sun, Linux e VT100
 - Supporto Virtual media
 - Risoluzione video elevata e profondità colore fino a 1920 x 1200 a 60 Hz e 24 bit per la console locale; fino a 1920 x 1200 a 60 Hz con profondità colore a 24 bit per sessioni remote
- Nota: * Gli switch KVM compatibili includono: [CS9134](#), [CS9138](#), [CS1308](#), [CS1316](#), [CS1754](#), [CS1758](#), [CS1708A](#), [CS1716A](#), [ACS1208A](#), [ACS1216A](#), [KH2508A](#), [KH2516A](#), [KH1508A](#) e [KH1516A](#) (Alcune delle funzioni del KN1000A possono non essere supportate, in relazione delle funzionalità dello switch KVM collegato. Ad esempio, alcuni switch non supportano virtual media). Alcune funzioni degli switch KVM collegati possono non essere supportate su KN1000A. (Ad esempio l'audio di [CS1754](#).)

** Richiede l'acquisto di un convertitore [CV130A](#)

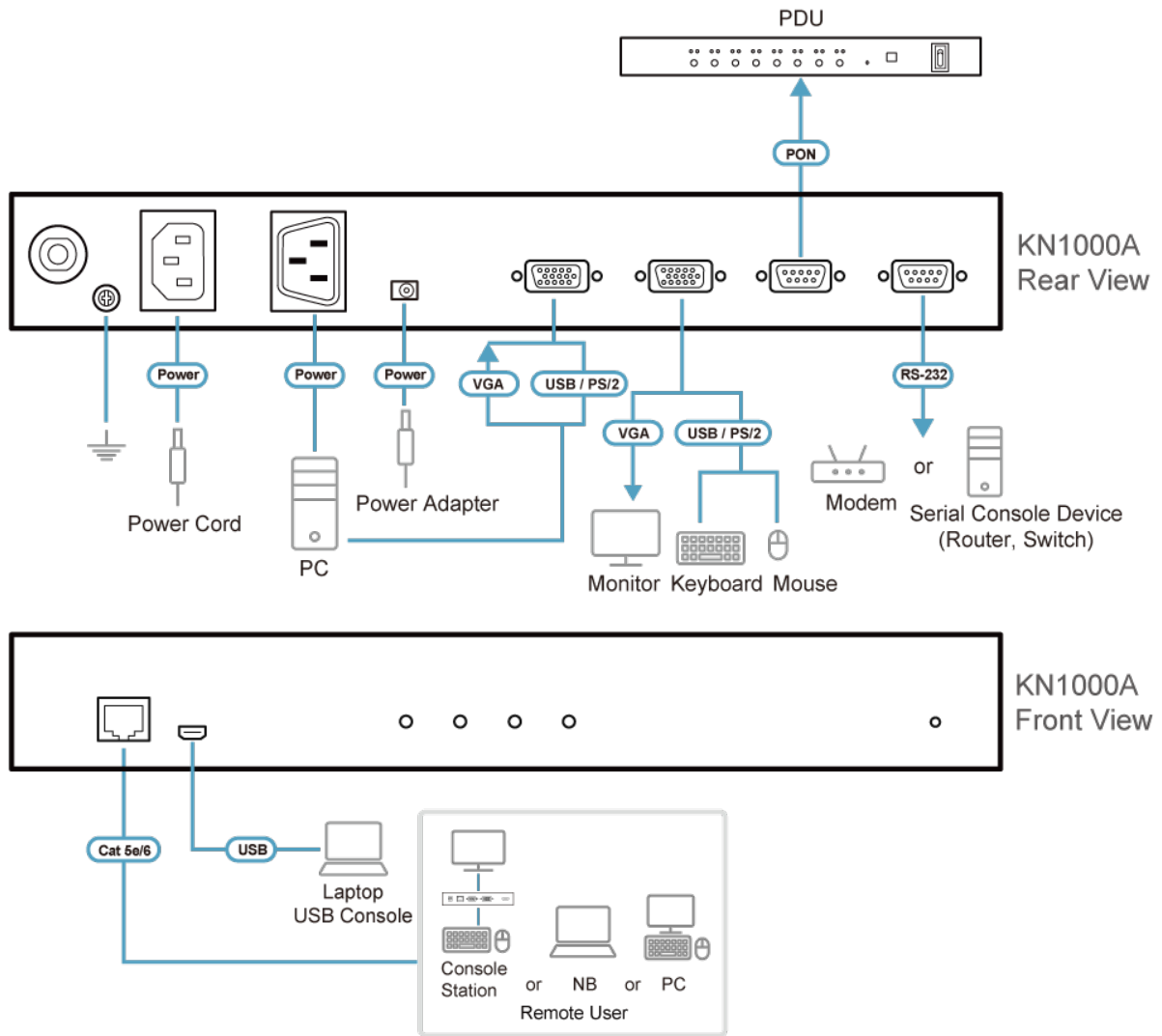
Gestione

- Fino a 64 account utente
 - Fino a 32 accessi simultanei
 - Funzione termina sessione, gli amministratori possono terminare le sessioni in esecuzione
 - Supporto per registro eventi e server registro basato su Windows
 - Notifica di eventi di sistema critici via e-mail SMTP, Trap SNMP e supporto Syslog
 - Firmware remoto aggiornabile
 - Gestione console seriale, accesso al terminale seriale. Accesso al dispositivo collegato al KN1000A mediante un visualizzatore seriale integrato o un software di terze parti (ad esempio PuTTY) per le sessioni Telnet e SSH
 - Modalità PPP (modem), supporto chiamata mode in entrata/in uscita per fuori banda e operazioni con banda bassa
 - Modalità di condivisione delle porte che consente a più utenti contemporaneamente di ottenere l'accesso al server
 - Integrazione con il software di gestione centralizzata ATEN [CC2000](#)
 - Integrazione con ATEN PDU per il controllo remoto dell'alimentazione
 - Funzione di controllo da remoto di accensione e spegnimento con Wake on LAN
 - Pianificazione di accensione/spegnimento per la presa di alimentazione. Le attività di gestione dell'alimentazione possono essere pianificate su base giornaliera, settimanale, mensile o in un periodo specificato dall'utente
 - Supporto per lo spegnimento sicuro
 - Ping automatico per pingare un dispositivo e determinarne lo stato, se il test ping non riesce dopo un periodo di tempo definito, viene eseguita automaticamente l'azione assegnata
 - DDNS (Dynamic Domain Name System)
 - Esportazione/importazione dell'account utente e impostazioni di configurazione
 - Gestione dei metodi di accesso al browser (disattivazione browser, http o https)
- ### Interfaccia di facile utilizzo
- Le interfacce grafica utente basata sul browser e AP offrono un'interfaccia multi lingue unificata per ridurre i tempi di apprendimento da parte dell'utente e aumentare la produttività
 - Supporto client multipiattaforma (Windows, Mac OS X, Linux, Sun)
 - Supporto multi browser: Internet Explorer, Chrome, Firefox, Safari, Opera, Mozilla, Netscape
 - L'interfaccia basata su browser consente agli amministratori di eseguire le attività di amministrazione senza il pacchetto software Java preinstallato necessario
 - Desktop remoto virtuale a schermo intero o ridimensionabile e scalabile
 - Pannello magico, un pannello di controllo speciale nascosto con icone funzione configurabili
- ### Sicurezza avanzata
- Supporto per lettore Smart Card / CAC
 - Supporto autenticazione esterna: RADIUS, LDAP, LDAPS e MS Active Directory
 - Supporta la crittografia dati TLS 1.2 e i certificati RSA a 2048-bit per la protezione degli accessi utente dal browser
 - Design della crittografia flessibile che consente agli utenti di scegliere qualsiasi combinazione di DES a 56-bit, 3DES a 168-bit, AES a 256-bit, RC4 a 128-bit o Casuale per la crittografia indipendente dei dati di tastiera/mouse, vide e virtual media
 - Filtro IP/MAC per protezione migliorata della sicurezza
 - Supporta la protezione con password
 - Autorità di certificazione privata
- ### Virtual media
- Virtual media consente di gestire le applicazioni file, installare patch del sistema operativo, installare software e eseguire test diagnostici
 - Funziona con server USB abilitati a livello BIOS e di sistema operativo
 - Supporto per unità USB 2.0 DVD/CD, dispositivi di archiviazione di massa USB, dischi rigidi PC e immagini ISO
- ### Desktop remoto virtuale
- Accesso livello BIOS
 - Qualità video e tolleranza video possono essere regolate per ottimizzare la velocità di trasferimento dei dati; impostazione della profondità colore monocromo, soglia e rumore per la compressione della banda dati in situazioni di banda bassa
 - Visualizzazione video a schermo intero o visualizzazione video scalabile
 - Bacheche messaggi per la comunicazione tra utenti remoti
 - Tastiera su schermo con supporto multi lingue
 - Mouse Dynasync™
 - Supporto per Exit Macro

Specifiche

Connettori	
Porte console	1 x SPHD maschio (Giallo)
Porte KVM (computer)	1 x SPHD femmina (Giallo)
Porta LUC (Laptop USB Console)	1 x USB Mini-B femmina
PON	1 x DB-9 maschio
RS-232	1 x DB-9 maschio
Porte LAN	1 x RJ-45 femmina
Ingressi di potenza	1 x IEC320 C14
Uscite di potenza	1 x IEC320 C13
Alimentazione	1 x Connettore CC
Switches	
Ripristino	1 x Pulsante push semi-incassato
LED	
Alimentazione	1 (Arancione)
Uscite di potenza	1 (Arancione)
Collegamento	1 (Verde)
10/100/1000 Mbps	1 (Arancione / Arancione+Verde / Verde)
Emulazione	
Tastiera / Mouse	USB; PS/2
Video	1920 x 1200 a 60 Hz; DDC2B
Carico potenza ingresso	100 - 240 V~; 50 - 60 Hz; 10 A
Uscita	100 - 240 V~; 50 - 60 Hz; 9A
Consumo	DC5.3V:4.48W:30BTU/h Nota: ● La misura in Watt indica il consumo tipico del dispositivo senza carico esterno. ● La misura in BTU/h indica il consumo di energia del dispositivo a pieno carico.
Ambiente	
Temperatura di esercizio	0 - 40 °C
Temperatura di conservazione	-20 - 60 °C
Umidità	0 - 80% di umidità relativa, senza condensa
Proprietà fisiche	
Struttura	Metallo
Peso	0.88 kg (1.94 lb)
Dimensioni (L x P x A)	31.00 x 8.39 x 4.20 cm (12.2 x 3.3 x 1.65 in.)
Nota	Per alcuni prodotti per il montaggio su rack, le dimensioni fisiche standard LxPxA sono indicate utilizzando il formato LxLxA.

Diagramma topologia



ATEN International Co., Ltd.

3F., No.125, Sec. 2, Datong Rd., Sijhih District., New Taipei City 221, Taiwan
 Phone: 886-2-8692-6789 Fax: 886-2-8692-6767
 www.aten.com E-mail: marketing@aten.com



© Copyright 2015 ATEN® International Co., Ltd.
 ATEN and the ATEN logo are trademarks of ATEN International Co., Ltd.
 All rights reserved. All other trademarks are the property of their respective owners.