

EA1240

Sensore dell'umidità e della temperatura



Per il monitoraggio e la gestione ambientali, ATEN fornisce sonde che operano in tandem con le PDU, ottenendo così la misurazione della temperatura e dell'umidità. È possibile monitorare le condizioni ambientali con allarmi basati su soglie di temperatura e umidità minime/massime personalizzate.

*Il sensore è un accessorio opzionale. Le PDU ATEN possono essere utilizzate senza sensori ambientali. Tuttavia, per una gestione energetica completa del data center e il pieno utilizzo delle soluzioni ATEN, l'installazione dei sensori diventa necessaria.

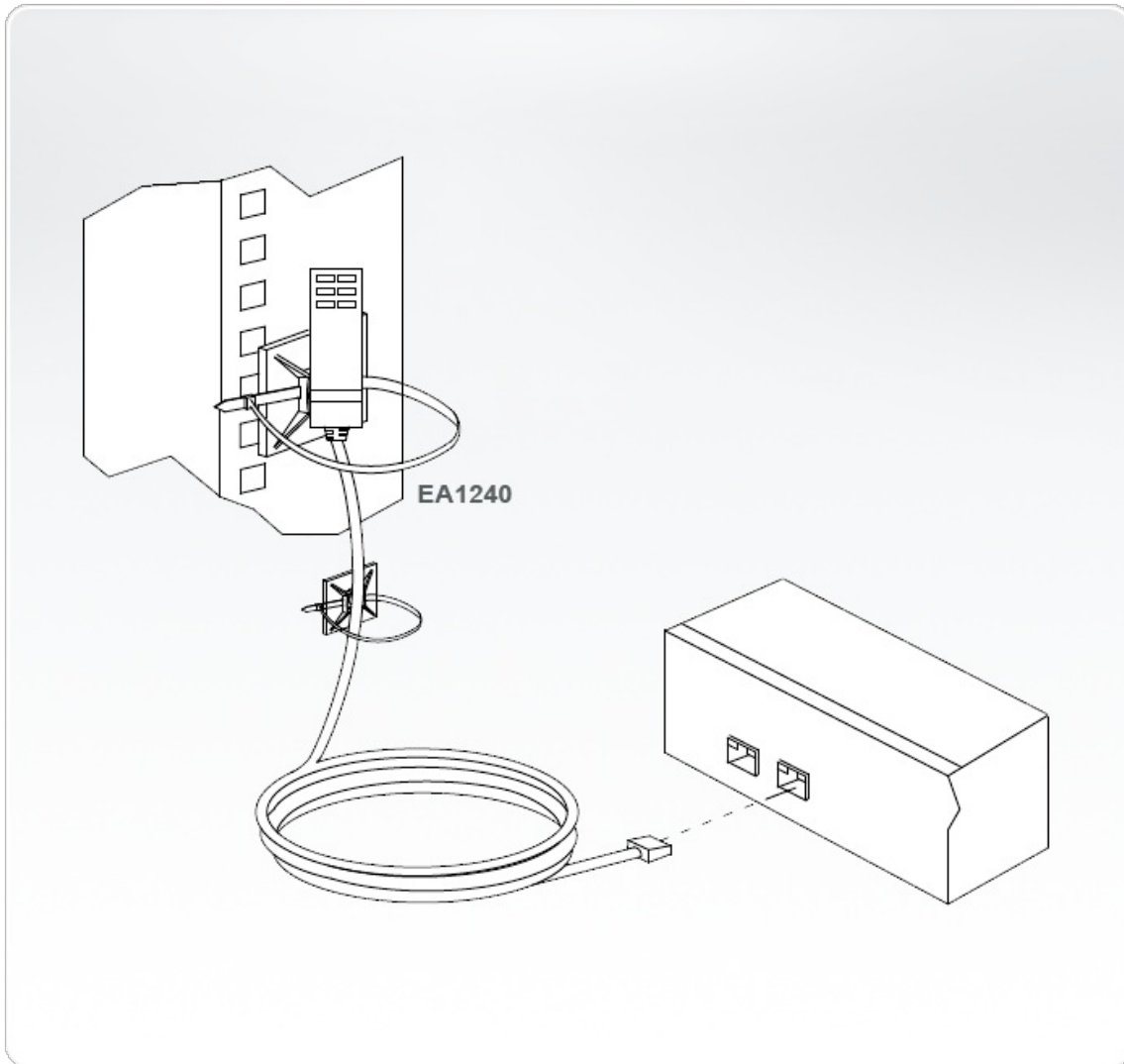
Caratteristiche

- Intervallo di misurazione: - °C (temperatura); 30 - 80 % di umidità relativa
- Precisione della misurazione: +/-1 °C (temperatura); +/- 3 % di umidità relativa (umidità)
- Design compatto, cavo da 3m incorporato
- Alta sensibilità

Specifiche

Connettori	RJ-11 maschio
Misurazione	
Serie	Temperatura: 0 - 40° C Umidità: 30-80% di umidità relativa
Precisione	Temperatura: +/- 1° C Umidità: +/- 3% RH
Tensione d'alimentazione	5 V CC (massimo)
Consumo di corrente	5mA (massimo); 2mA (media)
Ambiente	
Temperatura di esercizio	0 - 55°C
Temperatura di conservazione	-20 - 70°C
Umidità	< 95% di umidità relativa
Proprietà fisiche	
Struttura	Plastica
Peso	0,06 kg
Lunghezza del cavo	3 m

Diagramma topologia



ATEN International Co., Ltd.

3F., No.125, Sec. 2, Datong Rd., Sijhih District., New Taipei City 221, Taiwan
Phone: 886-2-8692-6789 Fax: 886-2-8692-6767
www.aten.com E-mail: marketing@aten.com



© Copyright 2015 ATEN® International Co., Ltd.
ATEN and the ATEN logo are trademarks of ATEN International Co., Ltd.
All rights reserved. All other trademarks are the property of their
respective owners.