

CS1924A

4ポートUSB DisplayPort KVMP™スイッチ（8K対応、2ポートUSB3.2 Gen1ハブ搭載）



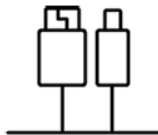
CS1924Aは、DisplayPort 1.4準拠・8K解像度対応の4ポートUSB [DisplayPort KVMP™スイッチ](#)です。
1組のUSBキーボードとマウスで複数のDisplayPortコンピューターを切り替えて操作でき、限られたデスクスペースでも効率的な作業環境を構築できます。また、DCC（デジチェーン制御）に対応しており、2台のユニットを接続することで、デュアルディスプレイまたはトリプルディスプレイ構成へ拡張可能です。高解像度かつ滑らかな映像表示が求められるグラフィックデザイン、映像編集（ポストプロダクション）、金融・証券取引、行政・オフィス用途などに適したモデルです。

- DP1.4準拠、ウルトラワイド32:9ディスプレイをサポート
- USB周辺機器を共有できるUSB 3.2 Gen 1ハブを内蔵（最大データ転送速度 SuperSpeed 5Gbps）

3年保証

8K

HDR



All Cables
Included



Audio Enabled



Peripheral
Sharing



Remote Port
Selector



国内
在庫品

最大5年
オプション
保証対応

特長

- USBキーボード1台、USBマウス1台で、4台のDisplayPortコンピューターを切り替えて操作可能。USB周辺機器（最大2台）の共有にも対応
- 最大解像度 - 7680×4320@60Hz、4096×2160@120Hzに対応
- コンピューター選択方法 - プッシュボタン、有線リモコン、ホットキー、マウス^{※1}、RS-232コマンド
- 2ポートUSB 3.2 Gen 1ハブを内蔵（最大データ転送速度 SuperSpeed 5Gbps）
- 導入が簡単 - 必要なDisplayPort/USBケーブルおよび電源アダプターを同梱
- デイジーチェーン接続対応^{※2}
- DisplayPortデュアルモード（DP++）テクノロジー対応^{※3}
- MST（マルチストリームトランスポート）対応^{※4}
- コンソール側キーボード/マウスのエミュレーション/バイパス機能に対応
- KVM、USB、オーディオは個別切替に対応
- DisplayPort 1.4準拠、HDCP準拠
- [HDR](#)対応
- HDオーディオ対応^{※5}
- 電源状態検知機能
- 多言語キーボードマッピング - 英語、日本語、フランス語、ドイツ語のキーボードに対応^{※6}
- ホットプラグ対応
- ファームウェアアップグレード対応

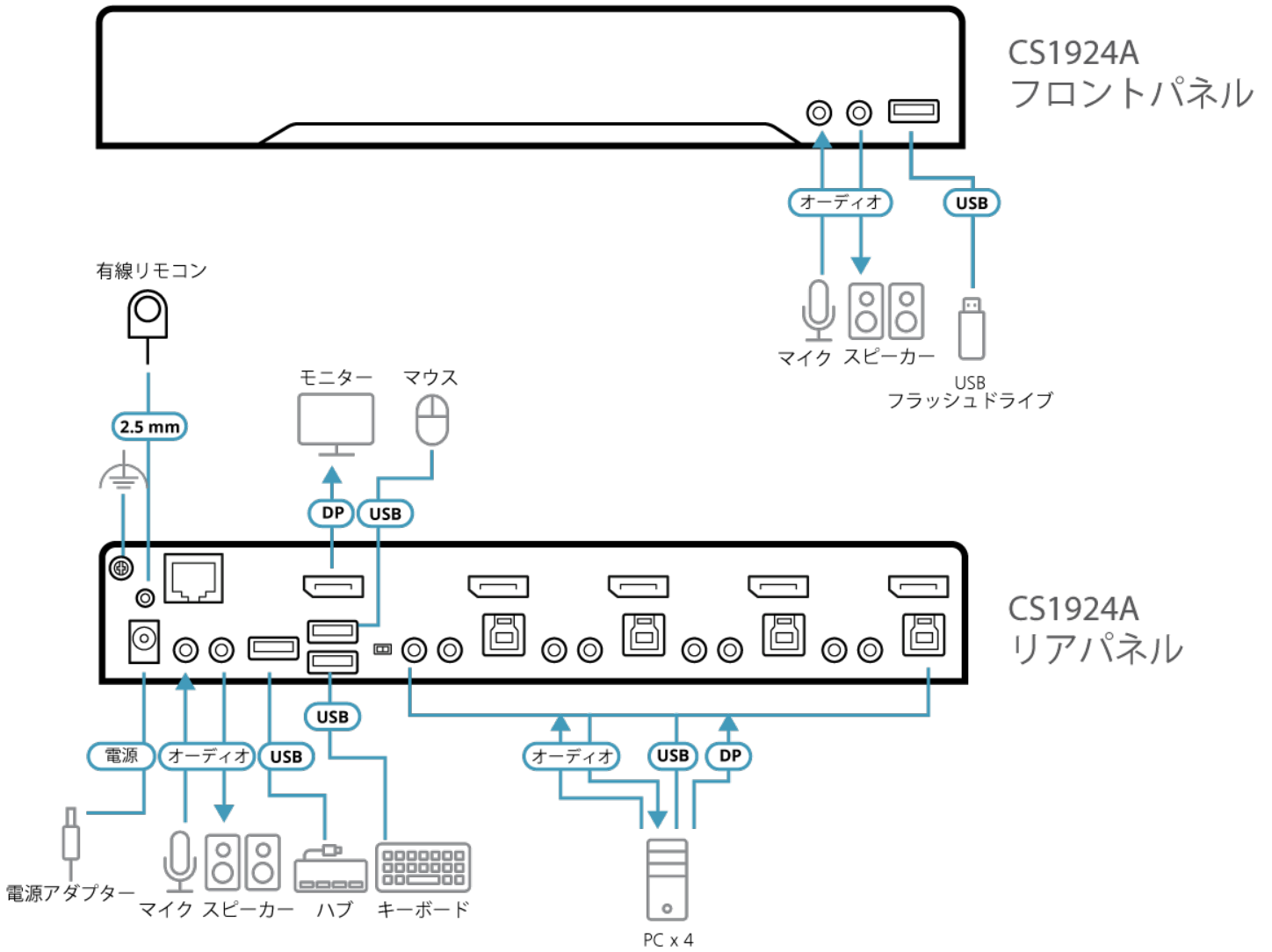
注意：

- ※1. 3ボタンUSBホイールマウスのみ対応。マウスによるポート切り替えはマウスエミュレーションモードでのみ使用可能です。
- ※2. デイジーチェーン接続によるデュアルまたはトリプルディスプレイ制御に対応。シングルディスプレイモデルに接続した場合はデュアルディスプレイの機器構成に、また、デュアルディスプレイモデルに接続した場合はトリプルディスプレイの機器構成にそれぞれ対応します。いずれの場合でもキーボードとマウス各1台で操作可能です。
- ※3. DP++(DPデュアルモード)にはDP++アダプターが必要です（電源付きDP++アダプター推奨）。グラフィックスソースはDP++準拠である必要があります。
- ※4. MST（マルチストリームトランスポート）には、DisplayPort 1.4デイジーチェーン対応モニター、または電源付きDisplayPort MSTハブが必要です。PCソースはDisplayPort 1.4準拠である必要があります。DisplayPort 1.1a/1.2ディスプレイは、DisplayPort 1.4チェーンの最後のディスプレイとして使用できます。
- ※5. HDMI経由のHDオーディオは個別切り替えできません。
- ※6. PCキーボードの組み合わせによりMacキーボードをエミュレート可能です。MacキーボードはMacコンピューターでのみ動作します。

仕様

コンピューター接続数	4
ポート選択	ホットキー、プッシュボタン、マウスホイール、RS-232コマンド、有線リモコン
コネクタ	
コンソールポート	USB Type-Aメス×2 DisplayPort メス×1 (Black) 3.5mmオーディオジャック メス×2 (Green、フロント×1、リア×1) 3.5mmオーディオジャック メス×2 (Pink、フロント×1、リア×1)
KVM (コンピューター) ポート	USB 3.2 Gen1 Type-B メス×4 (Blue) DisplayPort メス×4 (Black) 3.5mmオーディオジャック メス×4 (Green) 3.5mmオーディオジャック メス×4 (Pink)
デジチェーンポート	RJ-45 メス×1
電源	DC電源ジャック×1
USBハブ	USB 3.2 Gen1 Type-A メス×2 (Blue、フロント×1、リア×1)
スイッチ	
選択	プッシュボタン×5
ステーション選択	スライドスイッチ×1
LED	
KVM	5 (Orange)
オーディオ	5 (Green)
USBリンク	5 (Green)
エミュレーション	
キーボード/マウス	USB
ビデオ	最大7680×4320@60Hz、5120×2160@60Hz、3840×2160@120Hz
スキャンインターバル	1 ~ 99秒 (デフォルト: 5秒)
消費電力	DC12V:3.18W:101BTU/h 注意: ●ワット単位の測定値は、外部負荷がない場合の装置の標準的な消費電力を示します。 ●BTU/h単位の測定値は、デバイスに完全に負荷がかかった状態の消費電力を示します。
動作環境	
動作温度	0 ~ 50°C
保管温度	-20 ~ 60°C
湿度	0 ~ 80%RH、結露なきこと
本体	
ケース材料	メタル
重量	0.62 kg (1.37 lb)
サイズ(W×D×H)	260.0×71.8×43.0 mm
同梱品	スピーカーケーブル×4 (1.8m) マイクケーブル×4 (1.8m) DisplayPortケーブル×4 (1.5m) USB3.2 Gen1 Type-A→Type-Bケーブル×4 (1.8m) 有線リモコン×1 (1.8m) 電源アダプター×1 クイックスタートガイド×1

構成図



ATEN International Co., Ltd.

3F., No.125, Sec. 2, Datong Rd., Sijhih District., New Taipei City 221, Taiwan
 Phone: 886-2-8692-6789 Fax: 886-2-8692-6767
 www.aten.com E-mail: marketing@aten.com



© Copyright 2015 ATEN® International Co., Ltd.
 ATEN and the ATEN logo are trademarks of ATEN International Co., Ltd.
 All rights reserved. All other trademarks are the property of their respective owners.