

2XRT-0022G

PP v4.0 セキュアKVMスイッチ用有線リモコン



2XRT-0022Gは、ATEN PP v4.0 セキュアKVMスイッチに接続された複数のコンピューターを切り替えるために設計された有線リモコンです。リモコンのボタン操作で、コンピューターを簡単に選択できます。プラグアンドプレイで複数のPCを瞬時に切り替えられるだけでなく、改ざん防止ラベルや常時稼働型シャーン侵入検知機能など、セキュアKVMスイッチに不可欠な機能を提供することで、利便性と安全性を両立します。

注意：
 1. ATENセキュアKVMスイッチの電源を入れる前に、有線リモコンを接続しておいてください。KVMスイッチの電源投入後に接続した場合、リモコンは検出されません。
 2. 本製品は、ATEN PP v4.0 2/4ポートユニバーサルセキュアKVMスイッチおよびATEN PP v4.0 2/4/8ポートDVI/HDMI/DPセキュアKVMスイッチと互換性があります。



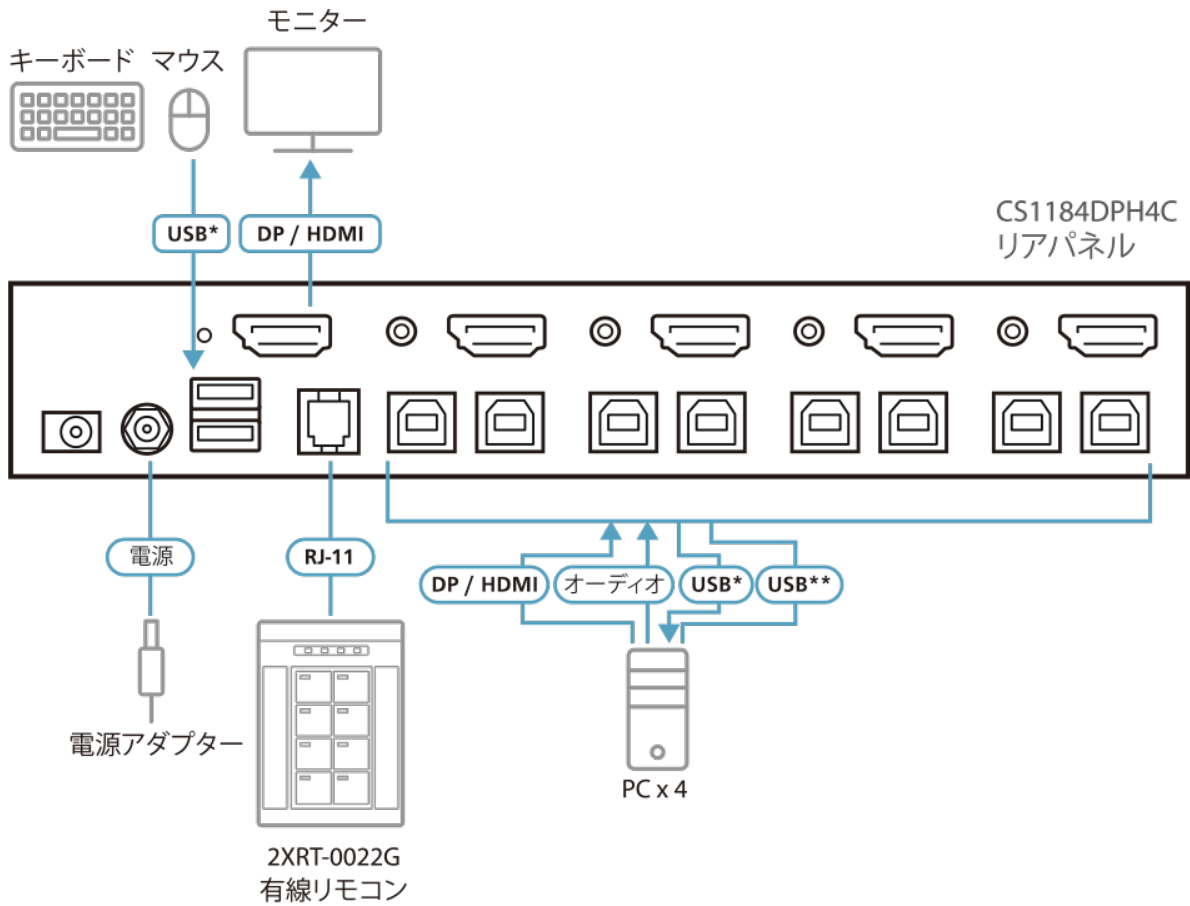
特長

- プラグアンドプレイ対応 - ソフトウェアの追加インストール不要
- 自動検出 - ATEN PP v4.0 2/4ポートユニバーサル [セキュアKVMスイッチ](#)およびATEN PP v4.0 2/4/8ポートDVI/HDMI/DP [セキュアKVMスイッチ](#)で動作
- 常時稼働型シャーン侵入検知機能と改ざん防止ラベル
- KVMの状態はLEDディスプレイにリアルタイムで反映
- 導入が簡単 - 1.8mケーブル付属のコンパクトサイズ

仕様

コネクタ	
リンク	RJ-11
LED	
オンライン/選択 (KVMポート)	8 (Orange / Green)
オンライン/一部 (CACポート)	1 (NA / Green)
キーロック	3 (Green)
ケーブル長	1.8m
電源仕様	5V ; 0.17 A
消費電力	DC5V:0.43W:2BTU/h 注意: ●ワット単位の測定値は、外部負荷がない場合の装置の標準的な消費電力を示します。 ●BTU/h単位での測定値は、デバイスに完全に負荷がかかった状態の消費電力を示します。
動作環境	
動作温度	0 ~ 50°C
保管温度	-20 ~ 60°C
湿度	0 ~ 80%RH、結露なきこと
本体	
ケース材料	プラスチック
重量	0.14 kg (0.31 lb)
サイズ(W×D×H)	77×111.9×36 mm
同梱品	クイックスタートガイド×1

構成図



- * USBキーボード/マウス
- ** USB CAC (CAC対応モデルのみ)

ATEN International Co., Ltd.

3F, No.125, Sec. 2, Datong Rd., Sijhih District., New Taipei City 221, Taiwan
 Phone: 886-2-8692-6789 Fax: 886-2-8692-6767
 www.aten.com E-mail: marketing@aten.com



© Copyright 2015 ATEN® International Co., Ltd.
 ATEN and the ATEN logo are trademarks of ATEN International Co., Ltd.
 All rights reserved. All other trademarks are the property of their
 respective owners.